



# BULLETIN 428

Van 29 november 2023

Wekelijks Bulletin van de  
afdeling a51  
[pa3wt@veron.nl](mailto:pa3wt@veron.nl)

## Inhoud

Algemene info.....	2
Mededelingen;.....	3
Van onze QSL Manager.....	3
Spelregels voor het bulletin.....	4
Vacature voor secretaris afdeling A51.....	4
Van Cor PA2CVD.....	5
Van Wim PA3WT.....	6
Jan Corver – vader van het radioamateurisme (1878 – 1956).....	7
<i>HAM meets military part 2</i> ” op 14 december.....	9
Geheime Berichten 4 tentoonstelling.....	10
Van Bert PD0BJ.....	12
Interessante linken voor onze radio hobby.....	14
Kijk ook eens op het Veron Twitter Account.....	16
Heb jij al een VERON e-mailadres of wil je een wijziging doorgeven?.....	16
Adres van het Dutch QSL Bureau.....	17
Veron afdelingscompetitie aanmelden.....	17
PAFF - Ham Radio & Flora and Fauna Cota Netherlands.....	18
Veron Contest Competitie week overzicht.....	19
Veron Contest Competitie maand overzicht.....	20
Inmelders deze week.....	22
PI4BOZ/A51 agenda 2023.....	23
“Gezocht / Gevraagd / Aangeboden“.....	24
Aangeboden.....	24
Te koop aangeboden/ af te halen.....	25
Iedereen in de ziekenboeg beterschap van PI4BOZ/A51.....	27



## Algemene info

In melden rondes voor luisteramateurs kan via E-mail te sturen naar: Matthé PD1AJZ <mailto:pd1ajz@veron.nl> of naar het adres van Wim <mailto:pa3wt@veron.nl> De zendamateurs kunnen in melden via de repeater, op 145.625MHz en denk daarbij aan de 88,5Hz CTCSS Tone.

Heb jezelf info of iets anders wat leuk is om te vermelden, stuur dit dan naar Wim PA3WT ook dit via het bekende E-mailadres [pa3wt@veron.nl](mailto:pa3wt@veron.nl). Wel rekening houden dat het maandag voor de ronde binnen is. En dan het liefst voor 16:00 uur loc tijd. Is het er dan niet schuift je melding of stukje op naar de week erop. Alvast bedankt voor de medewerking.



Via onderstaande link kan je de rondes terugluisteren.



<https://www.repeatersboz.nl/pi4boz-terug-luisteren/>

W .- E . L .- K .- O --- M --  
-... I.. J.---  
P .-. I.. 4 .... B -... O --- Z --.

## Mededelingen;

**19 december is iedereen WEER WELKOM IN DE NIEUWE Geerhoek**  
**Eindejaars bijeenkomst alleen toegankelijk voor leden en Family**

73 Namens het bestuur A51 Matthé PD1AJZ

### Van onze QSL Manager.

Leden mogen hun QSL-kaarten naar DQB sturen of afgeven bij Harry PA3CWQ.

Op afspraak kan men kaarten ophalen en inleveren (mail [pa3cwq@gmail.com](mailto:pa3cwq@gmail.com))

73' Harry PA3CWQ RQM

### OPROEP:

Weten jullie iemand die een verhaaltje/lezing wil/kan geven in onze afdeling?

Graag de call en persoonlijke naam vermelden.

We hebben de rubriek "ziekenboek" in het bulletin van PI4BOZ.

Als jullie iemand in de afdeling weten die in de lappenmand zit, dan hoor ik dat graag van jullie.

We sturen dan een kaartje of we brengen een bezoekje in het ziekenhuis (zodra het weer kan) in de regio.

Voor beide oproepen mail: [pd1ajz@veron.nl](mailto:pd1ajz@veron.nl)

## **Spelregels voor het bulletin**

Ingezonden stukjes worden voorzien van naam eventueel Call of luister nr

Indien deze van een andere auteur is dan van jou zelf, ook de schriftelijke goedkeuring van de auteur mee sturen.

Voor de rubriek koop Gezocht / gevraagd / aangeboden.

Je naam /Call of luister nr en E-mail Adres (deze worden ten alle tijden vermeld)

Er worden geen E-mails door gestuurd over deze artikelen.

De correspondentie is altijd direct tussen de 2 partijen.

Wij als Bestuur / ronde leiders / redactie van het bulletin zijn niet aansprakelijk voor de geleverde goederen / informatie.

Tijdens de ronde word ook de informatie vermeld.

Met vriendelijke groeten Wim PA3WT

Voorzitter bestuur van de Afdeling A51 .

## **Vacature voor secretaris afdeling A51**

**Beste Leden A51,**

Wij zijn als bestuur van de afdeling A51 nog opzoek naar een secretaris voor de lange termijn .

Voor verdere info kan je contact op nemen met het bestuur van de afdeling A51

via Wim Pa3WT voorzitter afdeling A51 [pa3wt@veron.nl](mailto:pa3wt@veron.nl).

THX 73' Wim Matthe Bert .

## Van Cor PA2CVD

Ik heb weer een mooi Castelen award ontvangen



# COTA-800





**Award-Nr.:** 0040      **Date:** 20231127

**Cor Verdult**  
**PA2CVD**

**has submitted proof of  
contacts according to  
the WCA-rules with  
castles in Germany.**

**Congratulations**  
**73,11 COTA-Team-Germany**

Deutscher Amateur Radio Club e.V.  
Ortsverband Stiftland U23



## German Castles On The Air

73' Cor [cor.verdult@home.nl](mailto:cor.verdult@home.nl)

## Van Wim PA3WT

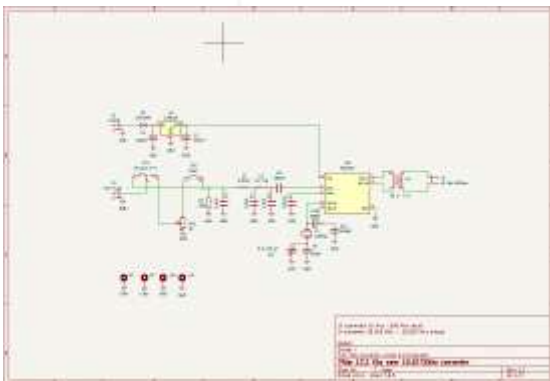
Grimmeton uitzending ontvangen via een normale Hf Set.

Weer even tijd gemaakt om de mini-whip in een kastje te monteren , tevens de voeding voor de mini-whip in een kastje gemonteerd .



De zelf bouw grimmeton converter in een kastje gemonteerd de kabels bij elkaar zocht en aan gelsoten.

De DCF tijdzender zender op 77.5khz gehoord met veel Qrm maar wat wil je met de miniwhip binnen in de radioshack met alle apparatuur aan .



Schema van de Converter en de uiteindelijke PCB .

Tot zover mijn Grimmeton Project nu is het wachten tot 24 december a.s dan komt de machine zender weer in de lucht, op die dag hoop ik op droog weer zodat ik in het vrije veld achter ons huis kan gaan zitten met de kruiwagen Shack

Ben benieuwd naar de ontvangst.

73'Wim PA3WT [pa3wt@veron.nl](mailto:pa3wt@veron.nl)

## Jan Corver – vader van het radioamateurisme (1878 – 1956)

27/11/2023/in [Algemeen nieuws](#)/door [Fred Verburgh \(PA0FVH\)](#)

Afgelopen week is het boek met de titel ‘Jan Corver – vader van het radioamateurisme’ verschenen. Een boek van de hand van auteur Gidi Verheijen over een man die een bijzondere rol heeft gespeeld in de ontwikkeling van de radio en de omroep in ons land.

Jan Corver leefde van 1878 tot 1956. Hij was de zoon van een telegrafist die op diverse plaatsen in het land de functie van directeur van post- en telegraafkantoren vervulde.

*Auteur: Gidi Verheijen*

Het gezin Corver verhuisde diverse keren van de ene standplaats van vader Corver naar de andere. Als gevolg daarvan volgde Jan zijn HBS-opleiding achtereenvolgens in Helmond, Tilburg en Leeuwarden.

In die laatste stad behaalde hij in 1896 ten slotte zijn diploma en kreeg hij een aanstelling tot redacteur van de Leeuwarder Courant, waar hij o.a. opviel door zijn rubrieken, waarin hij complexe onderwerpen op een begrijpelijke manier aan zijn lezers presenteerde.

In 1908 volgde zijn benoeming tot redacteur van de Tachygrafische Inrichting van de Tweede Kamer der Staten Generaal (niet te verwarren met de stenografische dienst), die op dagen dat de Kamer vergaderde aan het eind van de dag een kort verslag van de vergadering aanleverde aan de pers.

### Panorama

Tijdens zijn verblijf in Den Haag kwam hij in contact met radiotelegrafie. Dat resulteerde in december 1913 in een groot artikel in het tijdschrift Panorama, waarin hij beschreef hoe amateurs met eenvoudige middelen een kristalontvanger konden bouwen voor de ontvangst van radiotelegrafie, zoals bijvoorbeeld weer- en tijdseinen. In datzelfde jaar overtuigde hij de minister van Waterstaat, ir. Lely, ervan dat het verbod op het ontvangen van telegrafiesignalen zinloos was, waarna het luisterverbod werd opgeheven.

In 1915 verscheen zijn eerste boek ‘Het draadloos ontvangstation voor den amateur’, dat door meer dan 10 andere boeken werd gevolgd die veel herdrukken beleefden.

Zijn boek leidde in 1916 tot de oprichting van de NVVR (Nederlandsche Vereeniging voor Radiotelegrafie) en tot zijn rol als (hoofd)redacteur bij verschillende radiotijdschriften, waaronder Radio-Nieuws en Radio-Expres.

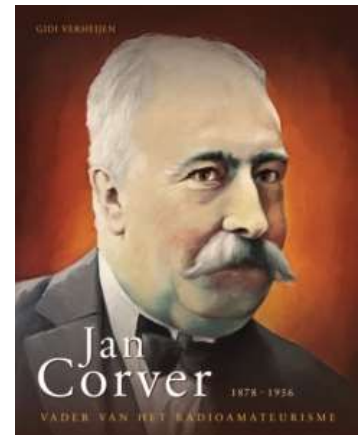
### Laboratorium

In zijn laboratorium bouwde hij toestellen en schakelingen, waarover hij vervolgens uitgebreide artikelen schreef. Veel van die objecten zijn ook bewaard gebleven.

Met zijn toegankelijke boeken, artikelen en lezingen bereikte Jan Corver een groot publiek. Vooral radioamateurs, en enthousiasmeerde hij menigeen zich in het thema radio te verdiepen. Tot aan zijn dood bleef hij als technisch journalist actief.

Nog voordat in het midden van de jaren twintig omroepverenigingen werden opgericht, introduceerde hij in 1922 het woord ‘omroep’ als algemene aanduiding voor radio-uitzendingen.

Van 1928-1953 was hij bestuurslid van de AVRO. En namens deze omroepvereniging was hij ook enkele





jaren lid van de Raad van Beheer van de Nozema (Nederlandse Omroep Zender Maatschappij) en de NRU (Nederlandse Radio Unie).

Jan Corver was driemaal gehuwd en overleed kinderloos in 1956 in zijn woonplaats Hilversum.

## Nederlands Instituut voor Beeld & Geluid

Hij schonk zijn radionalatenschap, in de vorm van een archief, boeken, tijdschriften en een honderdtal technische objecten aan een nieuw op te richten museum. Die nalatenschap is thans in beheer bij het [Nederlands Instituut voor Beeld & Geluid](#) in Hilversum.

Televisor (1930), voorloper van de TV, een van de objecten in de Collectie Jan Corver, bij het Nederlands Instituut voor Beeld & Geluid in Hilversum



## Bestellen

Het boek omvat 160 pagina's. Uitgevoerd met een harde koft en in kleurendruk en bevat een groot aantal afbeeldingen en een uitgebreide lijst met bronnen. Het is verkrijgbaar via een email naar de auteur [Gidi Verheijen](#) en kost 10 euro, bij toezending 16 euro.

## Lezing

VERON-afdelingen die geïnteresseerd zijn in een lezing over Jan Corver, kunnen met de auteur contact opnemen.

Eerder verschenen van de hand van de auteur:

- Het radiotoestel in de Tweede Wereldoorlog (2009)
- Das Rundfunkgerät im Zweiten Weltkrieg in den Niederlanden (2010)
- De opeising van radiotoestellen in WO II in België (2015)
- Hanso Idzerda – 100 jaar radio-omroep (2019).



## **HAM meets military part 2” op 14 december**

Klik op dit plaatje voor groter

Op 14 december zullen om 1700 GMT meerdere signalregiment stations tegelijk de HF amateurbanden bezoeken. Ze zijn te herkennen aan hun callsigns PA01MIL, PA02MIL, PA03MIL etc.



Hoeveel stations er zijn en hoelang blijven ze op de banden? Dat maken we niet bekend! De stations bestaan wederom uit 2 militairen en 1 radioamateur. Voor elk station is het doel zo veel mogelijk stations te werken, in SSB phone.

Wij stellen het zeer op prijs als zoveel mogelijk amateurs onze stations aanroepen en ze allemaal proberen te vinden!

Ook dit keer zullen sommige stations bemand worden door personeel van jonge leeftijd en met nog weinig ervaring op de amateurbanden. Gelieve daar rekening mee houden.

*73 Ton & Klaas-Jan  
PI4VBD / PF1S / Organisatie*



## **Geheime Berichten 4 tentoonstelling**

19/09/2023/in [Aankondiging evenementen](#)/door [Fred Verburgh \(PA0FVH\)](#)



Geheime Berichten, dit najaar is het weer zover. Voor de vierde keer slaat het Crypto Museum uit Eindhoven de handen ineen met het Centrum voor Duitse Verbindingen een Aanverwante Technologieën (CVD&T) – het privémuseum van Arthur Bauer in Duivendrecht.

### **Enigma**

Tijdens de openingsdagen kunt u kennis maken met zeldzame cryptografische machines, zoals de beroemde Duitse Enigma waarvan maar liefst zes verschillende typen getoond en gedemonstreerd zullen worden. Eén daarvan – de Enigma G – is nieuw in de collectie. Daarnaast ruime aandacht voor één van de grootste spionageschandalen van de afgelopen 50 jaar: Operatie Rubicon. In deze geheime operatie kochten de Duitse inlichtingendienst BND en de Amerikaanse CIA in 1970 in het diepste geheim de grootste producent van crypto machines voor de civiele markt – het Zwitserse bedrijf Crypto AG. Ze gebruikten het om meer dan 130 landen te bespioneren. Alle hoofdrolspelers uit deze spannende thriller zijn hier te zien.

### **Lichtsprechgerät**



Dit keer zal ook aandacht worden besteed aan optische vormen van geheime communicatie, zoals het zogenaamde ‘Lichtsprechgerät’ dat door de Oost-Duitse Stasi werd gebruikt om onbespied met agenten aan de andere kant van de Berlijnse muur te communiceren. En ten slotte kunt u zien hoe tijdens de Koude Oorlog de enige echt onkraakbare code – het one-time pad – werd gebruikt op de Hotline tussen Washington en Moskou om een Derde Wereldoorlog te voorkomen. Compleet met live demonstraties.



Mis het niet, want dit is een van de zeldzame keren dat het Crypto Museum een fors deel van haar collectie laat zien. Maak gebruik van de gelegenheid om vragen te stellen aan de conservatoren. Dit jaar is voor het eerst een tweetal weekenden ingepland waarop het museum op twee achtereenvolgende dagen geopend zal zijn. Op deze dagen bent u welkom:

- Zaterdag 23 September 2023
- Zondag 24 September 2023
- Zondag 15 October 2023
- Zaterdag 11 November 2023
- Zaterdag 2 December 2023
- Zondag 3 December 2023
- Zondag 17 December 2023

De deuren zijn geopend van 10:00 tot 17:00. De toegang is gratis, evenals koffie, thee en broodjes.  
Adres: Kloosterstraat 25, 1115 BJ Duivendrecht (bij Amsterdam, Nederland).

Voor meer informatie: [www.cryptomuseum.com](http://www.cryptomuseum.com)



## Van Bert PD0BJ

All 2023 we will activate the special call from our radioclub RCL - Leuven.

Info can be found on Qrz.com, this is our qsl card, but there are also awards to achieve. [Rules here.](#)

Good hunting.



---

I'm active from 160m till 70cm right now in SSB and CW and digi modes.

- 2 meter: 144.675 Mhz FM en gedurende oktober op 145.475 MHz
- 70 cm: 438.625 Mhz FM
- 70 cm: 438.775 MHz (-7.6MHz) subtoon: 79.7Hz (ON0WL repeater)

### Door pd0bj:

Op QRZQ.com kijk ik weinig al sta ik er wel geregistreerd.

Op de site staat een handige wereldkaart met daarboven een keuzemenu waar je kunt kiezen uit:

- DX-cluster: na aanvinken zie je de drukste stations als vlaggetje verschijnen op de wereldkaart. Zet je cursor op zo'n vlaggetje en je ziet de call van het station. Klik op het icoontje en je krijgt allerlei informatie zoals call, spotter, frequentie en meer. Je kan verder heel veel filters inschakelen waaronder mode en band maar ook query's (voorkeuren) aanvinken of invullen zoals welke prefix, frequentie of scope (welke band). Kortom, zeer uitgebreid.
- Lines (grenzen van de landen)
- Greyline



- Tijdzones
- IOTA groups: klik op het icoontje voor meer informatie
- SOTA-prefix. Heel handig voor liefhebbers van SOTA. Achter het prefix staat het aantal SOTA's (bv bij TI (Costa Rica) 400! Na aanklikken van de call zie je de locaties van de SOTA. Klik zo'n icoontje aan voor meer informatie.
- Repeaters: klik het land aan (aantal geregistreerde repeaters staan erbij) en de locatie van de repeaters komen tevoorschijn op de kaart, in het bewuste land. Actualiteit onbekend. PI1BOZ staat erop maar PI1RTD staat in Halsteren...

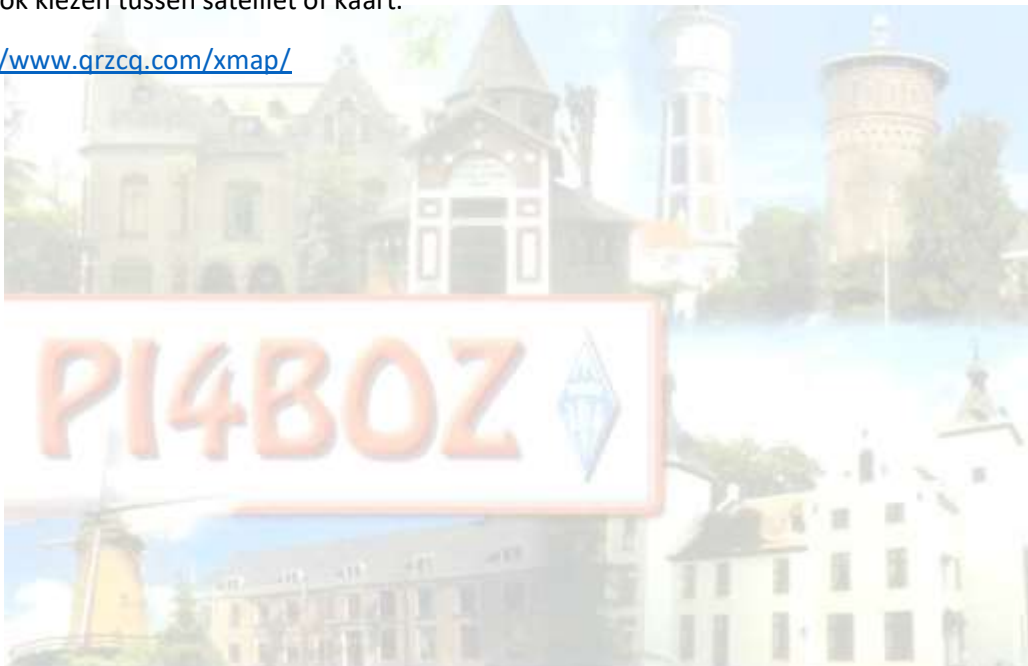
Filters uitschakelen kan door het witte kruisje in het zwarte vakje naast de filter aan te klikken.

De kaart is gebaseerd op Google Maps en zo werkt het ook met in/uitzoomen, aanklikken etc.

Zo kan je dus ook kiezen tussen satelliet of kaart.

Kijk op: <https://www.qrzcq.com/xmap/>

73' PD0BJ



## Interessante linken voor onze radio hobby

De hyper linken zijn verwijderd i.v.m spammeldingen .

Als je een site wil bezoeken even de tekst kopiëren naar je webbrowser .

1. <https://www.veron.nl/electronlinks/>
2. <https://www.techniekvantoen.nl/service-documentatie/>
3. <https://parksontheair.com/?fbclid=IwAR3dpqfMzRT7m3XIYqUPP-E6pCY7dMaymwpqv9pbGNOMdINcOi9rlaKaNjs>
4. [http://www.pi4vli.nl/download/70\\_draadantennes\\_voor\\_radioamateurs.pdf](http://www.pi4vli.nl/download/70_draadantennes_voor_radioamateurs.pdf)
5. <http://websdr.ewi.utwente.nl:8901/> >> MG + HF
6. <http://websdr.pi1nos.ampr.org:8901/> >> 2mtr
7. <http://websdr.pi1utr.ampr.org:8901/> >> 70cm
8. <http://websdr.pi1utr.ampr.org:8901/> >> 10GHz
9. <https://www.veron.nl/afdelingen/veron-afdelingsbladen/>
10. [http://www.pi4vli.nl/download/70\\_draadantennes\\_voor\\_radioamateurs.pdf](http://www.pi4vli.nl/download/70_draadantennes_voor_radioamateurs.pdf)
11. <https://hamfiles.co.uk>
12. <https://vindal.jouwweb.nl/gpa-ombouwen-naar-hf>
13. <http://sdr.shbrg.nl:8074/>
14. <http://www.pa0vro.nl/>
15. <https://www.dxzone.com/catalog/Software/RTTY/>
16. <http://c4fm.xyz/>
17. <https://nos.nl/teletekst#101>
18. <http://www.promeuk.com/Zendamateur>
19. [http://www.promeuk.com/Links-keuze\\_3.html](http://www.promeuk.com/Links-keuze_3.html)
20. <https://www.radiomicwiring.co.uk/index.php>
21. <http://www.cbtricks.com/radios/index.htm>
22. [https://veronfriesemer.nl/wordpress/wp-content/uploads/2021/04/Electron\\_202003.pdf](https://veronfriesemer.nl/wordpress/wp-content/uploads/2021/04/Electron_202003.pdf)
23. <https://nvra.net/index.php/nvra-schemas/>
24. <https://www.qsl.net/g4wpw/date.html>
25. <http://www.sm0vpo.com/>
26. <https://a43.veron.nl/projecten/antennestroom-indicator-coax-en-open-lijn/>
27. [https://a43.veron.nl/wp-content/uploads/2020/05/AntennaCurrentIndicator\\_coax\\_online\\_v3.pdf](https://a43.veron.nl/wp-content/uploads/2020/05/AntennaCurrentIndicator_coax_online_v3.pdf)
28. <https://sourceforge.net/projects/dragonos-focal/>
29. [http://85.226.187.247/\\_pdf/](http://85.226.187.247/_pdf/)
30. <https://www.pc5e.nl/>
31. <https://www.modelbouw-baillien.be/>
32. <https://frank.pocnet.net/>
33. <http://www.r-type.org/>
34. <https://worldradiohistory.com>
35. <https://worldradiohistory.com/CB-Radio-Magazines.htm>
36. <http://www.nostalgiaair.org/>
37. <http://www.tsf-radio.org/pg.php?p=20>
38. <https://www.jogis-roehrenbude.de/>
39. [www.radiomuseum.org](http://www.radiomuseum.org)



40. <https://ve7sar.blogspot.com/>
41. <https://www.pi4raz.nl/index.php/razzies/>
42. <https://verstraten-elektronica.blogspot.com/2021/03/elektronica-tijdschriften.html>
43. <http://on4lea.bplaced.net/termine.htm> Overzicht van alle radiobeurzen in 2023
44. <https://tdsl.duncanamps.com/tubesearch.php>
45. <http://www.duncanamps.com/tdslpe/>
46. [www.schoonepc.nl/brief](http://www.schoonepc.nl/brief)
47. Voor allerlei nieuws aangaande onze hobby: [rtlsdr.nl](http://rtlsdr.nl)
48. <https://kraltp.home.xs4all.nl/Tips-en-trucs/bakeliet/>
49. <https://www.receiverbook.de/>
50. [www.openwebrx.de](http://www.openwebrx.de)
51. <https://www.qsl.net/g4wpw/date.html>
52. <https://www.hobby-electronics.info/>
53. <https://molendatabase.nl/>
54. [www.dj0ip.de](http://www.dj0ip.de)
55. [www.dj0ip.com](http://www.dj0ip.com)
56. <https://www.youtube.com/watch?v=LMxate9gegg&list=PLtaR0lZhSyAPLuoSbMA29s3Ry8ZUvKff3&index=11>
57. <https://www.youtube.com/watch?v=dEW8QoJ-5Co&list=PLtaR0lZhSyAPLuoSbMA29s3Ry8ZUvKff3&index=6>
58. <https://solarmagazine.nl/home>
59. <https://www.heinzstampfl.ch/en/>
60. <https://www.youtube.com/watch?v=QJYeFpiqY8c>
61. <https://www.youtube.com/watch?v=Xq86EMniXhM&list=PLXDK0MeyK4ZhPjgg6xkBzt6OVtc5leUgA>
62. <https://rf-tools.com/lc-filter/>
63. <http://pa0ebc.nl/antennes/pa1m-pa1t/AntennePraktijk%20door%20PA1M%20en%20PA1T.pdf>
64. <https://tameson.nl/pages/test-transformator>
65. <http://www.electrontubes.nl/>
66. <https://www.politoeren.com/>
67. <https://repeatermap.de/>
68. <https://lcwo.net/>
69. <https://tinygs.com/>
70. <http://radio.garden/settings>
- 71.





## [Kijk ook eens op het Veron Twitter Account](#)

[https://twitter.com/VERON\\_Nederland](https://twitter.com/VERON_Nederland)

## [Wat valt onder Servicedocumentatie?](#)

Hieronder vindt u links naar servicedocumentatie en schema's van (hoofdzakelijk op deze website beschreven) apparatuur.

Deze zijn afkomstig uit mijn eigen archief of publiek te raadplegen bronnen en worden voor privégebruik aangeboden en/of als ondersteuning bij het begrijpen/repareren van de beschreven toestellen.

Achtergronden over Britse, NL en Vlaamse Zeezenders (krantenknipsels, foto's)

73'Matthé

## [Heb jij al een VERON e-mailadres of wil je een wijziging doorgeven?](#)



**Exclusief voor VERON leden** bieden we een speciaal VERON e-mailadres aan. Of, om meer precies te zijn, een e-mail alias adres. Bijvoorbeeld *roepletters@veron.nl* en/of *luisternummer@veron.nl* voor onze [luisteramateurs](#) met [NL-nummer](#). Heb je (nog) geen roepletters en ook (nog) geen NL-nummer, vraag dan eerst je eigen luisternummer aan op [deze pagina](#).

De VERON-e-mail alias wordt speciaal voor jou aangemaakt en doorgeschakeld naar je eigen e-mailadres. Zo hoeven je radiovrienden bijvoorbeeld geen privé e-mailadres meer te onthouden, maar kunnen ze je gewoon via jouw radionaam e-mailen. En mocht je van provider wisselen, dan volstaat het om de alias naar je nieuwe adres door te laten verwijzen. Dan hoef je geen adreswijzigingen meer te sturen.

Meer weten? Lees [de veel gestelde vragen](#) over aliassen!

## [Vraag via dit formulier je eigen VERON-e-mail alias aan of geef een wijziging door](#)

Wanneer je dit formulier gebruikt om een **wijziging** door te geven, geef die dan aan in het veld "*Eventuele opmerkingen*".

<https://www.veron.nl/contact-opnemen/veron-e-mailadres/>



## **Adres van het Dutch QSL Bureau**

Het correspondentieadres is:

Dutch QSL Bureau  
Postbus 330  
6800 AH Arnhem  
Nederland

Telefoon: 06 – 396 683 09 (tijdens kantooruren)

Met vriendelijke groet,

Dutch QSL-Bureau

Krish Bangoer.

## **Veron afdelingscompetitie aanmelden**



Aanmelden kan via deze link; <https://afdelingscompetitie.veron.nl/>

73'Wim PA3WT



## PAFF - Ham Radio & Flora and Fauna Cota Netherlands

Van Toon PDORWL



Information about ham radio activities from designated nature parks in The Netherlands



## Veron Contest Competitie week overzicht.

Hallo PI4BOZ,

Hierbij het overzicht van de behaalde resultaten van de afdeling Bergen op Zoom in de VERON Contest Competitie over de afgelopen week en het totaal aantal behaalde punten dit seizoen.

Mocht er in dit overzicht Uw opgave ontbreken, dan zijn de gegevens nog niet via de website <https://competitiemanager.veron.nl> ontvangen.

Tevens is er een overzicht van de contestsen voor de komende 14 dagen opgenomen. Veel QSO's toegewenst in de komende contestsen !

Resultaat afdeling Bergen op Zoom:

PA3DBS	CWT -1300Z contest	30 QSO's en	1 Pnt.
PA3DBS	CWT -1900Z contest	33 QSO's en	1 Pnt.
PA3DBS	RSGB Autumn Series CW	27 QSO's en	1 Pnt.
PA3DBS	CQ WW DX contest CW	752 QSO's en	17 Pnt.
PA7RA	CQ WW DX contest CW	455 QSO's en	11 Pnt.
PA3DBS	OK1WC memorial contest	58 QSO's en	2 Pnt.

-----  
Week 1355 QSO's en 33 Pnt.  
-----

Totaal 25456 QSO's en 760 Pnt.  
=====

De belangrijkste contestsen de komende 14 dagen:

Mini-Test 40	CW	29 Nov 17:00-17:59 UTC
Mini-Test 80	CW	29 Nov 18:00-18:59 UTC
UKEICC contest CW	CW	29 Nov 20:00-21:00 UTC
ARRL 160m Contest	CW	01/03 Dec 22:00-16:00 UTC
FT Roundup	DIGI	02/03 Dec 18:00-23:59 UTC
ProCW contest	CW	02/03 Dec 16:00-15:59 UTC
Brandenburg-Berlin Contest	CW/SSB	04 Dec 07:00-11:00 UTC
OK1WC memorial contest	CW	04 Dec 16:30-17:29 UTC
REF 144 MHz contest	CW/SSB	04 Dec 07:00-10:00 UTC
VERON DAC 144 MHz	CW/SSB	05 Dec 18:00-22:00 UTC
CWT -1300Z contest	CW	06 Dec 13:00-14:00 UTC
CWT -1900Z contest	CW	06 Dec 19:00-20:00 UTC
VERON DDAC 144 MHz	DIGI	06 Dec 18:00-21:00 UTC
Mini-Test 40	CW	06 Dec 17:00-17:59 UTC
Mini-Test 80	CW	06 Dec 18:00-18:59 UTC
CWT -0300Z contest	CW	07 Dec 03:00-04:00 UTC
CWT -0700Z contest	CW	07 Dec 07:00-08:00 UTC
ARRL 10 meter Contest	CW/SSB	10/11 Dec 00:00-24:00 UTC
International Naval Contest	CW/SSB	10/11 Dec 16:00-15:59 UTC
OK1WC memorial contest	CW	11 Dec 16:30-17:29 UTC

VERON ATV contest	ATV	09/10 Dec 12:00-18:00 UTC
VERON DAC 432 MHz	CW/SSB	12 Dec 18:00-22:00 UTC
CWT -1300Z contest	CW	13 Dec 13:00-14:00 UTC
CWT -1900Z contest	CW	13 Dec 19:00-20:00 UTC
VERON DAC 50 MHz	CW/SSB	13 Dec 18:00-22:00 UTC
VERON DDAC 432 MHz	DIGI	13 Dec 18:00-21:00 UTC
VRZA WANLC 50 MHz and Up	CW/SSB	13 Dec 19:00-22:00 UTC
Mini-Test 40	CW	13 Dec 17:00-17:59 UTC
Mini-Test 80	CW	13 Dec 18:00-18:59 UTC

Mochten er volgens U in dit overzicht contesten ontbreken, dan horen we dat graag van U ! (email naar [afdelingscontest@veron.nl](mailto:afdelingscontest@veron.nl)).

Nadere info over deze en andere contesten kunt U vinden op:

PG7V Contest Calendar: <http://www.contestkalender.nl/>  
 WA7BNM Contest Calendar: <http://www.hornucopia.com/contestcal/>  
 SM3CER Contest Service : <http://www.sk3bg.se/contest/>  
 VERON Contest Service : <https://www.veron.nl/>

73 es gd contesting.  
 Manager Afdelingscompetitie

## Veron Contest Competitie maand overzicht

Hallo PI4BOZ,

Hierbij het overzicht van de behaalde CONTEST PUNTEN van de afdeling Bergen op Zoom (A51) per contest en per call over de afgelopen periode en het totaal aantal behaalde punten dit seizoen.

Resultaat afdeling Bergen op Zoom:

PA7RA	CWT -1300Z contest	43 QSO's en	1 Pnt.(CW)
PA3DBS	CWT -1300Z contest	50 QSO's en	2 Pnt.(CW)
PA3DBS	RSGB Autumn Series DATA	55 QSO's en	2 Pnt.(RTTY/PSK)
PA3DBS	The Makrothen Contest	200 QSO's en	6 Pnt.(RTTY)
PA3DBS	OK1WC memorial contest	48 QSO's en	1 Pnt.(CW)
PA3DBS	CWT -1300Z contest	49 QSO's en	1 Pnt.(CW)
PA3DBS	CWT -1900Z contest	74 QSO's en	2 Pnt.(CW)
PA7RA	CWT -0700Z contest	25 QSO's en	1 Pnt.(CW)
PA7RA	DARC WAG Contest	25 QSO's en	1 Pnt.(CW)
PA3DBS	DARC WAG Contest	117 QSO's en	4 Pnt.(CW)
PA3DBS	JARTS WW RTTY Contest	174 QSO's en	5 Pnt.(RTTY)
PA3DBS	OK1WC memorial contest	29 QSO's en	1 Pnt.(CW)
PA3DBS	CWT -1300Z contest	53 QSO's en	2 Pnt.(CW)
PA3DBS	UKEICC contest CW	53 QSO's en	2 Pnt.(CW)
PA3DBS	CWT -1900Z contest	37 QSO's en	1 Pnt.(CW)



PA2CVD	CQ WW DX contest SSB	230 QSO's en	6 Pnt.(SSB)
PA3DBS	OK1WC memorial contest	60 QSO's en	2 Pnt.(CW)
PA7RA	SK Memorial Contest	41 QSO's en	1 Pnt.(CW)
PA3DBS	CWT -1300Z contest	43 QSO's en	1 Pnt.(CW)
PA3DBS	CWT -1900Z contest	27 QSO's en	1 Pnt.(CW)
PA7RA	CWT -0700Z contest	26 QSO's en	1 Pnt.(CW)
PA7RA	HSC Contest	168 QSO's en	5 Pnt.(CW)
PA7RA	PA Beker Contest CW	75 QSO's en	3 Pnt.(CW)
PA7RA	WAE DX Contest RTTY	100 QSO's en	4 Pnt.(RTTY)
PA3DBS	PA Beker Contest CW	54 QSO's en	2 Pnt.(CW)
PA3DBS	OK-OM DX Contest	50 QSO's en	2 Pnt.(CW)
PA3DBS	WAE DX Contest RTTY	25 QSO's en	1 Pnt.(RTTY)
PA3DBS	OK1WC memorial contest	62 QSO's en	2 Pnt.(CW)

-----  
 Periode 1993 QSO's en 63 Pnt.  
 -----

Totaal 23412 QSO's en 708 Pnt.  
 =====

De palmares gaat deze keer naar de topscoorders van de maand en de topscoorder van dit seizoen:

TOP 3 VAN DE MAAND: SEIZOEN TOP SCOORDER:

- |           |         |        |                         |
|-----------|---------|--------|-------------------------|
| 1. PA3DBS | 40 Pnt. | PA3DBS | 551 Pnt. << Proficiat ! |
| 2. PA7RA  | 17 Pnt. |        |                         |
| 3. PA2CVD | 6 Pnt.  |        |                         |

Wij wensen een ieder weer veel succes toe met de komende contestsen !  
 73 es gd contesting  
 Manager Afdelingscompetitie

## Inmelders deze week

1. 19WO2041 Rinus\*
2. NL6926 Adrie\*
3. PA11075\*
4. Peter EX PE1VCC \*
5. ON3TNT Marnik\*
6. ON2ABL Frans
7. PA5HE Henk\*
8. PD5JS/P Johan\*
9. PA5KM Coen\*
10. PD1TUX Tijs
11. PD3LWD Robbert\*
12. ZL/PA3GFD Hans\*
13. PD2WTD Cyriel\*
14. PA3WT Wim
15. PAØUYL Herman
16. PDØBJ Bert\*
17. PD9ROB Robbert\*
18. PE1BDV Chiel\*
19. PA3JAN Jan\*
20. PA3GAG Rien
21. PA3DWF Piet\*
22. PA2CVD Cor
23. PA2EJS Norman\*
24. PD1MAP Martijn\*
25. PB5A Annard\*
26. EA5/PD1A Hans



Eenieder weer THANK voor het meeluisteren en inmelden via de  
radioset/ echolink.

Tot Horens en we komen mekaar tegen!!

73' Matthé PD1AJZ netcontrol

En tot horens op de ronde PI4BOZ of op frequentieband?



## **PI4BOZ/A51 agenda 2023**

Afdelingsbijeenkomst: elke 3<sup>de</sup> Dinsdag van de maand vanaf 20.00 uur in Cultureel Centrum de GEERHOEK (links achter de Rabobank), Kloosterstraat 19b Wouw.  
Tel: 0165-304042

**Info A51:** [www.a51.veron.nl](http://www.a51.veron.nl)

**Info Radio ronde PI4BOZ:** [www.a51.veron.nl/activiteiten-2/radoronde/](http://www.a51.veron.nl/activiteiten-2/radoronde/)

**Info PI4BOZ is te vinden op:** [www.a51.veron.nl/activiteiten-2/a51-agenda/](http://www.a51.veron.nl/activiteiten-2/a51-agenda/)



Vereniging voor  
Experimenteel  
Radio Onderzoek  
in Nederland



### **AGENDA A51 2023**

**17 januari: HHV (alleen toegankelijk voor VERON A 51 LEDEN).**

**28 februari: Project A51 en ondering QSO .**

**21 maart: Lezing IJssel linie door Dan PA1FZH.**

**18 april: Jaarlijkse Verkoop van spullen tegen amateur prijzen.**

**22 april: verenigingsraad ( VR ).**

**16 mei: Lezing over de cilinder antenne gegeven door Bert PA1B.**

**20 juni: lezing/demonstratie PD1TUX diverse software.**

### **JULI: VAKANTIE**

**29 augustus: Project A51 en onderling QSO.( uitleg nieuwe Geerhoek)**

**19 september: Meetavond / Cw-project test activiteit.**

**17 oktober: Lezing door PA0ABM amateur zijnde tot heden, operating, practices en hoe kom je tot 339 DXCC entities.**

**21 november: Cw-project test activiteit. Laptop aanwezig met software**

**19 december: Eindejaarbijeenkomst VERON A51.**

**Alleen toegankelijk voor A51 leden met hun XYL/YL/QRPieter(s)**

**2023-V1.1 DIT ALLES ONDER VOORBEHOUD**





## “Gezocht / Gevraagd / Aangeboden”

GEZOCHT:

iemand die een lezing of iets kan vertellen over de praktische kant van installeren van zonnepanelen.  
Dus waar moet men op letten enz.

73 Matthé PD1AJZ [pd1ajz@veron.nl](mailto:pd1ajz@veron.nl)

## Herman PA0UYL

Hoi Wim, ik ben op zoek naar een USB 1,4mhz kristal filter. Dit om mijn skanti Trp5000 set op LSB te krijgen. Ja het klopt dat het om een USB filter gaat, na het mengen wordt dit LSB.

73 Herman pa0uyl [pa0uyl@amsat.org](mailto:pa0uyl@amsat.org)

## Aangeboden

Dear OM,

Ik heb hier een hele verzameling condors (16/46/3000) + toebehoren (zoals o.a. sledes, microfoons, speakers, basisstations). Is hier interesse in binnen de afdeling?

Graag hoor ik van u.

73 de PA7CRX Marcel van Diest [pa7crx@qsl.net](mailto:pa7crx@qsl.net)

## [Te koop aangeboden/ af te halen](#)

### [Henk PA5HE](#)

Ik heb nog een aantal (6) 2-meter ARDF ontvanger bouw pakketjes liggen.

Kosten 15,-

Indien er interesse is hoor ik het wel.

73's Henk [PA5HE@HOME.NL](mailto:PA5HE@HOME.NL)



### [Bert PD0BJ](#)

**PI4BOZ** 

Lab voeding

Regelbaar 3 - 15 V/DC 2 - 25 A 375 W

ZGAN

€ 100



73 Bert [PD0BJ@veron.nl](mailto:PD0BJ@veron.nl)



## Maandelijks bijeenkomst

Is op ieder 3 dinsdag van de maand  
De avond start om 20:00 uur en iedereen is weer van harte welkom.



Dit alles aan de Kloosterstraat nr. 21 in het Cultureel Centrum de Geerhoek  
in Wouw.

De Qsl-Manager Harry PA3CWQ is aanwezig deze avond.

### Iedereen in de ziekenboeg beterschap van PI4BOZ/A51

René PH3V

Bezoek aan de zieken en/of een kaartje wordt gewaardeerd, adressen staan in  
QRZ.com  
73' Matthé PD1AJZ

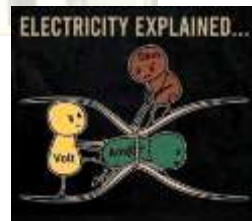
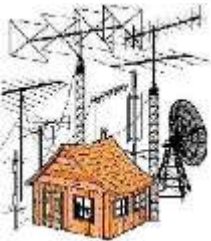
**LET OP: Inmelden voor luisteramateurs via mail:**

**[pa3wt@veron.nl](mailto:pa3wt@veron.nl) of bij [pd1ajz@veron.nl](mailto:pd1ajz@veron.nl)**

**Zendamateurs inmelden via de repeater PI3BOZ of Echolink, niet via  
ander medium.**

**Berichten voor de Ronde.**

**Zorg dat deze binnen zijn op de maandag voor de Ronde en dan voor  
16:00uur. Zo niet schuift het door naar de ronde erna.**



**Bedankt voor jullie aanwezigheid**

**73' Wim PA3WT**

