

# BULLETIN 381

Van 30 November 2022

Wekelijks Bulletin van de  
afdeling a51  
[pa3wt@veron.nl](mailto:pa3wt@veron.nl)





## Inhoudsopgave

Algemene info.....	2
Mededelingen;.....	3
Vacature voor secretaris afdeling A51 .....	3
10 meter repeater 29.650Mhz in aanbouw door Henk PA5HE .....	4
Toon PD0RWL 10 jaar jubileum WWFF .....	11
Van Wim PA3WT defecte 3 standen schakelaar 1 fase draaistroom motor.....	13
QO-100 vanuit Newfoundland? .....	14
Afscheidswoord van onze secretaris Bert PD0BJ .....	15
Honderd jaar trans-Atlantische amateurradio .....	16
interessante linken voor onze radio hobby.....	17
Kijk ook eens op het Veron Twitter Account.....	18
Heb jij al een VERON e-mailadres of wil je een wijziging doorgeven? .....	19
Veron afdelingscompetitie.....	19
Veron Contest Competitie week overzicht. ....	21
Inmelders deze week .....	23
PI4BOZ/A51 agenda 2022 .....	24
PAFF - Ham Radio & Flora and Fauna Cota Netherlands.....	25
<a href="http://www.belgiancastlesfortresses.be">http://www.belgiancastlesfortresses.be</a> .....	25
"Gezocht / Gevraagd / Aangeboden" .....	26
"Te koop aangeboden/ af te halen" .....	27
Iedereen in de ziekenboeg beterschap van PI4BOZ/A51 .....	29





## Algemene info

In melden ronden voor luisteramateurs kan via E-mail te sturen naar: Matthé PD1AJZ <mailto:pd1ajz@veron.nl@veron.nl> of naar het adres van Wim <mailto:pa3wt@veron.nl> De zendamateurs kunnen in melden via de repeater, op 145.625MHz en denk daarbij aan de 88,5Hz CTCSS Tone.

Heb jezelf info of iets anders wat leuk is om te vermelden, stuur dit dan naar Wim PA3WT ook dit via het bekende E-mailadres [pa3wt@veron.nl](mailto:pa3wt@veron.nl). Wel rekening houden dat het maandag voor de ronde binnen is. En dan het liefst voor 16:00 uur loc tijd. Is het er dan niet schuift je melding of stukje op naar de week erop. Alvast bedankt voor de medewerking.



<https://www.repeatersboz.nl/pi4boz-terug-luisteren/>

W .-- E . L .-. K -.- O --- M --

-. I.. J.---

P --- I.. 4 .... B -.. O --- Z ---





## Mededelingen;

### OPROEP:

Weten jullie iemand die een verhaaltje/lezing wil/kan geven in onze afdeling?

Graag de call en persoonlijke naam vermelden.

We hebben de rubriek "ziekenboek" in het bulletin van PI4BOZ.

Als jullie iemand in de afdeling weten die in de lappenmand zit, dan hoor ik dat graag van jullie.

We sturen dan een kaartje of we brengen een bezoekje in het ziekenhuis (zodra het weer kan) in de regio.

Voor beide oproepen mail: [pd1ajz@veron.nl](mailto:pd1ajz@veron.nl)

### Vacature voor secretaris afdeling A51

Per direct zijn we als bestuur van de afdeling A51 op zoek naar een secretaris voor onze afdeling.

Voor verdere info kan je contact op nemen met het bestuur van de afdeling A51

via Wim Pa3WT voorzitter afdeling A51 [pa3wt@veron.nl](mailto:pa3wt@veron.nl).

THX 73' Wim Ad Matthe Bert .





## 10 meter repeater 29.650Mhz in aanbouw door Henk PA5HE

### 10 meter repeater zender

Gewenste specificaties van de stuurzender:

- voeding 13.8V
- uitgangsvermogen 2 watt spurios muv harmonischen >70dB onderdrukt
- zendfrequentie 29.650MHz
- stabiliteit beter dan 100Hz
- Modulatie FM
- modulatie bandbreedte van 50Hz (ivm CTCSS) tot 3kHz
- zwaai intern instelbaar tot 2kHz.
- modulatie audio level -10dBm in 600 ohm
- TX :low actief.
- mogelijkheid om 24 uur per dag te draaien

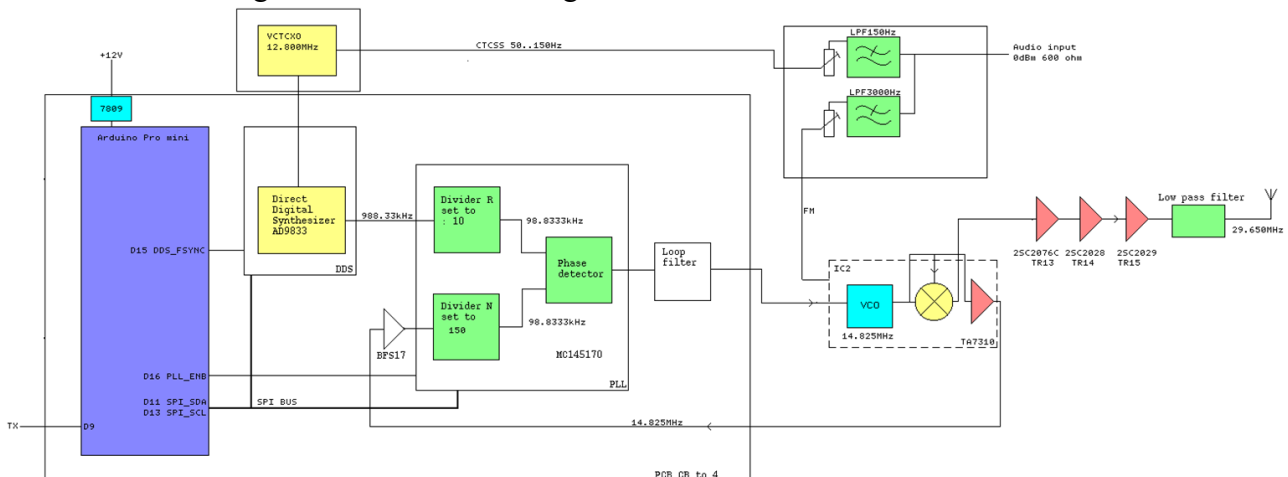
Een hele reeks met eisen. Toevallig kwam ik op de lichtmis een paar oude AM zenders tegen en recentelijk ook nog een van Bert verkregen. In dit geval een president Veep. Deze zijn redelijk klein en er is ook niet veel ruimte om nog iets te doen van binnen. De eindtrap is wel gemaakt om 4 watt AM te maken en dus geschikt om op 29MHz 2watt FM te maken. De eindtrap zal dan ook veel minder warm worden en we komen dat wel richting de 24 uur per dag draaien.

Hoe ziet dit apparaatje er aan de voorkant uit:



Hoe hiermee te beginnen. Ik heb printjes gemaakt om met een arduino met PLL en DDS een VCO te besturen. En tevens een printje met een lowpass filter er op.

Blokschema van hoe ik gedacht had dat het zou gaan moeten werken:



De PLL zorgt samen met de DDS er voor dat de VCO op de helft van 29.650MHz komt te staan.

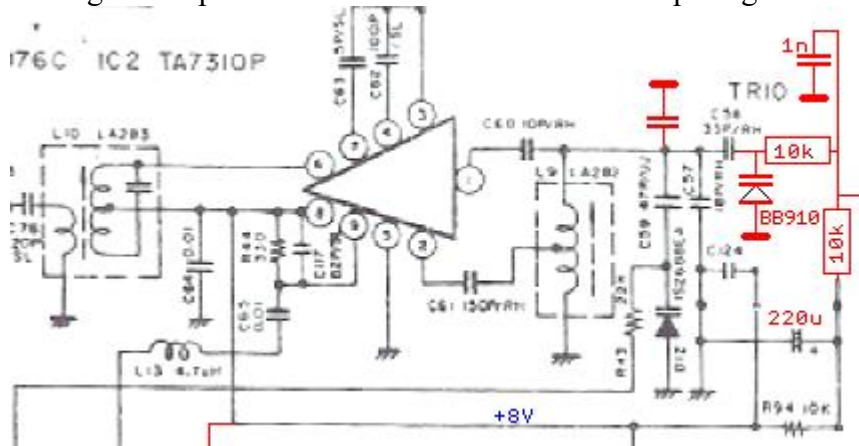




Het idee was dat de VCO met spraak gemoduleerd zou worden en de VCTCXO met de CTCSS toon. Dat werkt goed in een soortgelijke ombouw op twee meter. Maar daarover later meer.

Om wat beschikbare ruimte te vinden voor het printje zijn eerst de PLL en de onderdelen er om heen van de PCB verwijderd.

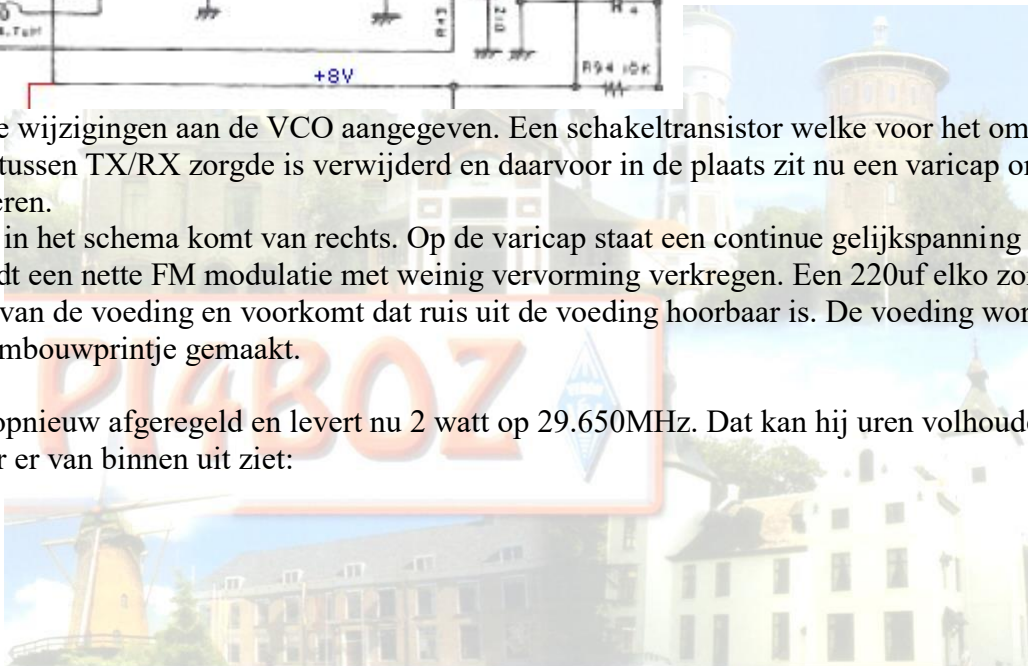
Vervolgens is op de bestaande VCO een extra varicap aangesloten welke nodig is om FM te moduleren.

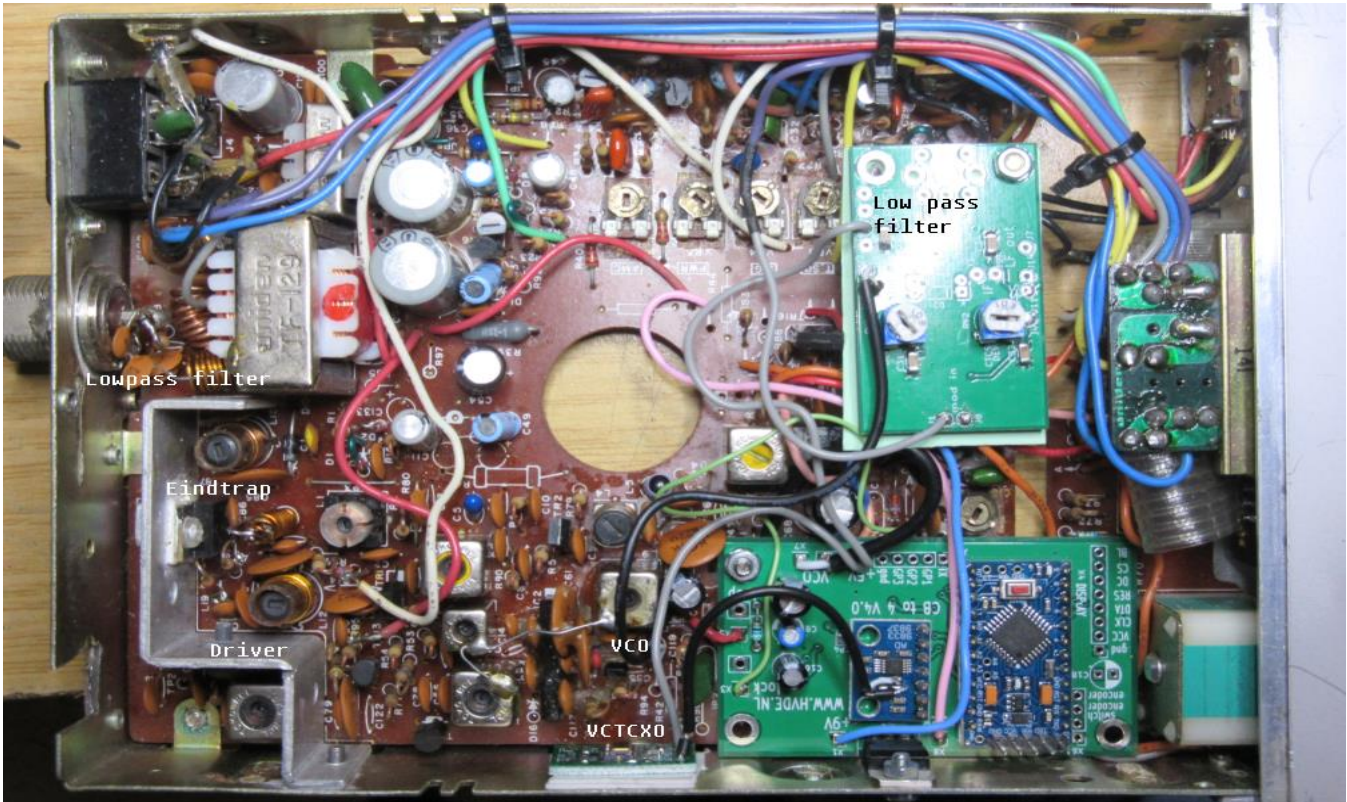


In rood zijn de wijzigingen aan de VCO aangegeven. Een schakeltransistor welke voor het omschakelen van de frequentie tussen TX/RX zorgde is verwijderd en daarvoor in de plaats zit nu een varicap om de VCO in FM te moduleren.

De modulatie in het schema komt van rechts. Op de varicap staat een continue gelijkspanning van 8V. Daarmee wordt een nette FM modulatie met weinig vervorming verkregen. Een 220uF elko zorgt voor ontkoppeling van de voeding en voorkomt dat ruis uit de voeding hoorbaar is. De voeding wordt door een 7808 op het ombouwprintje gemaakt.

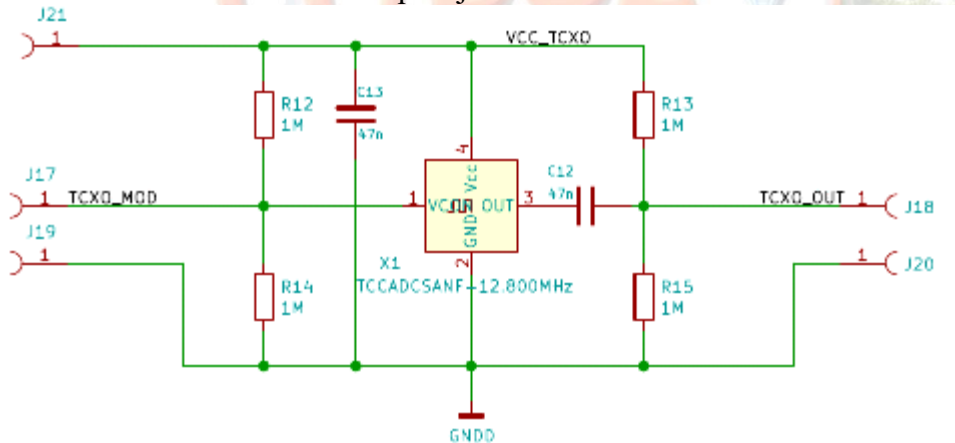
De zender is opnieuw afgeregeld en levert nu 2 watt op 29.650MHz. Dat kan hij uren volhouden. Hoe de zender er van binnen uit ziet:





Het bleek dat het moduleren van de TCXO (TCCADCSANF-12.8000MHz) geen goed idee was voor 10 meter omdat de vertrekbaarheid van de VCTCXO vrij klein is.

Het schema van het VCTCXO printje:



De ingang van de VCTCXO staat op de halve voedingsspanning en dit leverder op 29MHz zonder afregelen een afwijking van 7Hz op, waarbij het de vraag is waar die afwijking nu zit, niets aan doen dus.

Wanneer de ingang van de tcxo naar gnd getrokken wordt dan zakt de 12.8MHz met 180hz --> dus op 29mc  $29/12.8 * 180 = 416\text{Hz}$

Dit is  $180/12800000 * 1E6 = 14\text{ppm}$ . Dat kan wel kloppen, hoewel de datasheet +/- 5ppm aangeeft.

De stabiliteit van -20...70C zou binnen 2.5ppm moeten liggen en dat is dan max  $2.5E-6 * 29.650 = 74\text{Hz}$ .

Maar wat nu als ik deze input wil gebruiken om CTCSS te moduleren.

Standaard staat de control pin op 2.5v.

Wikipedia zegt over CTCSS 10-20% van max deviatie. Bij 2kHz dus 200 tot 400Hz deviatie .

Dat betekent dat we zo'n 4Vpp CTCSS aan moeten bieden op de VCTCXO.





Input level vanuit svxlink is 10 tot 20% van -10dBm 600ohm

-10 dBm = 0.0001W 600R  $U = \sqrt{PR} = \sqrt{0.0001 * 600} = 0.244V$  eff of  $0.244 * 2 * \sqrt{2} = 0.692V_{pp}$

Uit het lowpass filter komt ca 0.2Vpp bij 0.244V in.

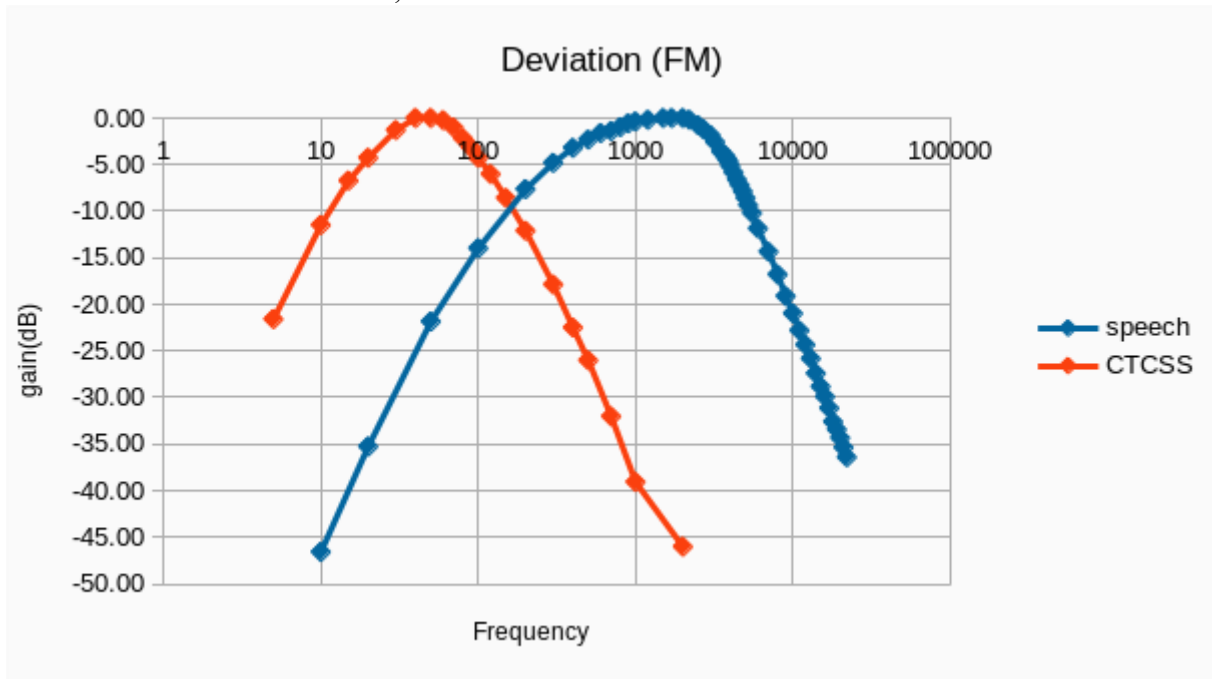
Het input level is ca 10% , dus uit het filter komt 0.056Vpp

Dat moet versterkt worden tot 4Vpp dus 70x versterken.

Het probleem zal worden dat het filter ook niet steil genoeg is om het audio uit de TCXO te houden en daar zal vastlopen.

Gemeten doorlaat van de twee filters , het CTCSS filter en het audio filter.

Er



moest dus een iets andere aanpak komen.

Het is ook mogelijk om het speech filter zowel het audio als de CTCSS door te laten.

Een probleem is wel dat de lage audio frequenties niet mag weg regelen.

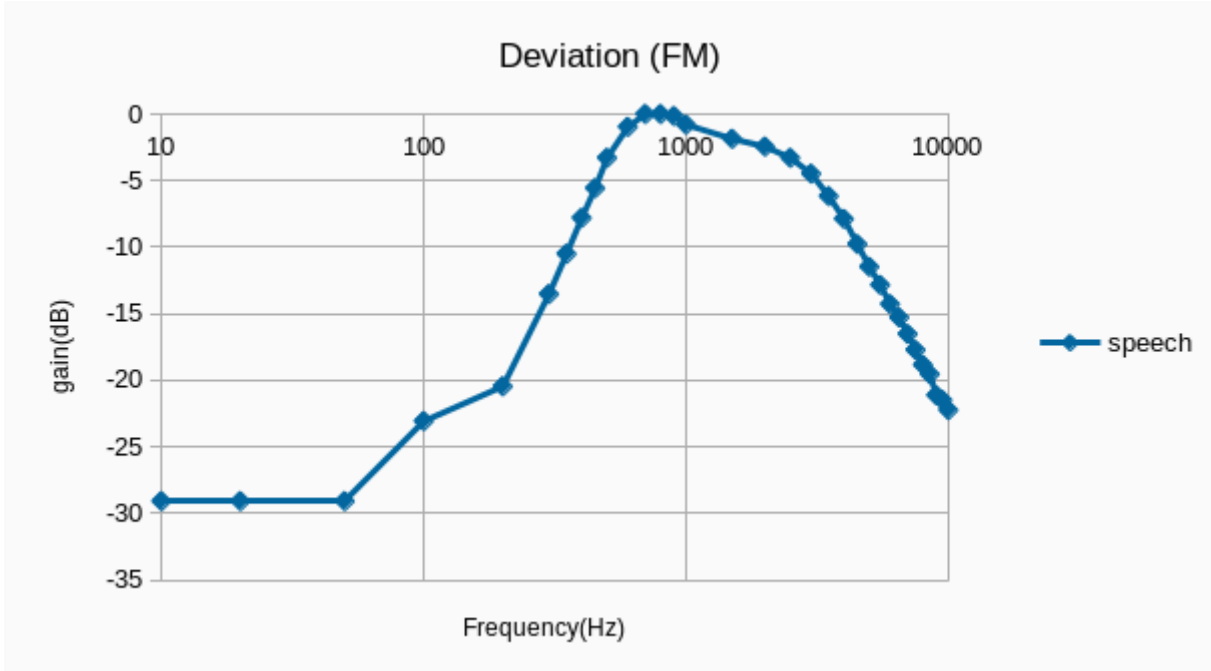
Een eerste meting leverde het volgende op:







Dus de



CTCSS ton werd geheel niet mee gemoduleerd. Ook zit er een bult net onder de 1kHz vanwege de PLL regellus.

De regellus van de PLL moet dus trager worden om het CTCSS niet weg te regelen en het audio filter moet de lagere frequenties door gaan laten.

Eerst begonnen met aanpassen van het loopfilter van de PLL.

Daarin zitten drie componenten , twee c's en een weerstand welke opnieuw berekend moeten worden.

Daarvoor is gebruik gemaakt van Libreoffice Calc om de waarden uit te rekenen

$$N = \frac{\text{MAXIMUM VCO FREQUENCY}}{\text{CHANNEL SPACING}}$$

Uit de eerste formule komt  $N = 15\text{MHz} / 100\text{kHz} = 150$  . De PLL werkt met een referentiefrequentie van ongeveer 100 kHz en de VCO staat op ongeveer 15MHz.

Vervolgens wordt de natural frequency van de loop bepaald.

$$F_N = \frac{2 \times \text{LOOP BANDWIDTH}}{2\pi \times \xi + \frac{1}{4 \times \xi}}$$

Voor de dempingsfactor is 0.707 gekozen en de loopbandbreedte is 50Hz.

De hiermee berekende  $F_n$  is 15Hz.

$$C_2 = \frac{I_{CP} \times K_{VCO}}{N \times (2\pi \times F_N)^2}$$

In de datasheet van de PLL MC145170 staat dat  $I_{cp}$  0.36mA is en  $K_{vco}$  is 1MHz/V Nu kan  $C_2$  uitgerekend worden. Uit de berekening komt 269uf. Kies hiervoor 220uf.

$C_1$  is hier 1/10 deel van en wordt dus 22uf

Vervolgens de weerstand welke in serie sstaat met  $C_2$

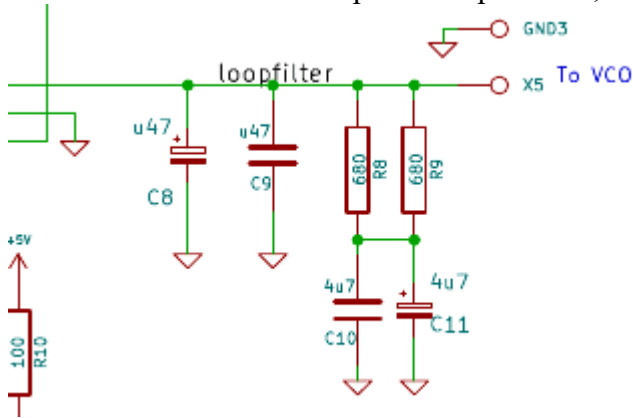
$$R_1 = 2 \times \xi \times \sqrt{\frac{N}{I_{CP} \times K_{VCO} \times C_2}}$$

Als je dit uitrekent dan komt er een weerstand uit van 55.5 ohm , dus hier kies ik 56 ohm.



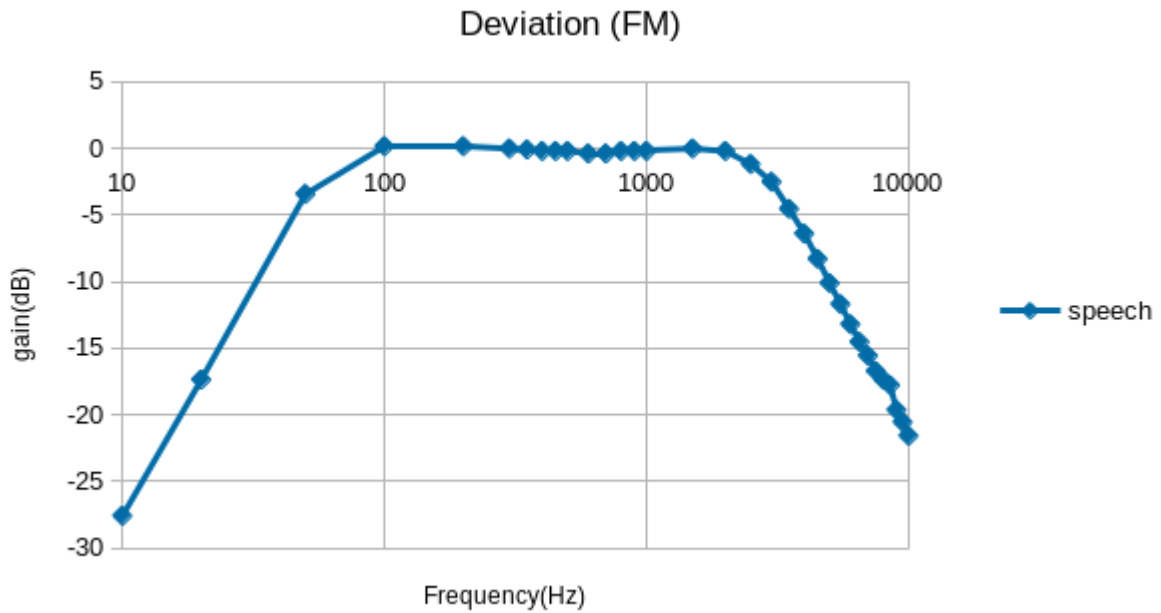


In het volgende schema wat een stukje is van het inbouwprintje wordt C8 dus 22uf , C11 220uf en R9 56 ohm. Er staan telkens twee componenten parrallel , een SMD en een draad component.



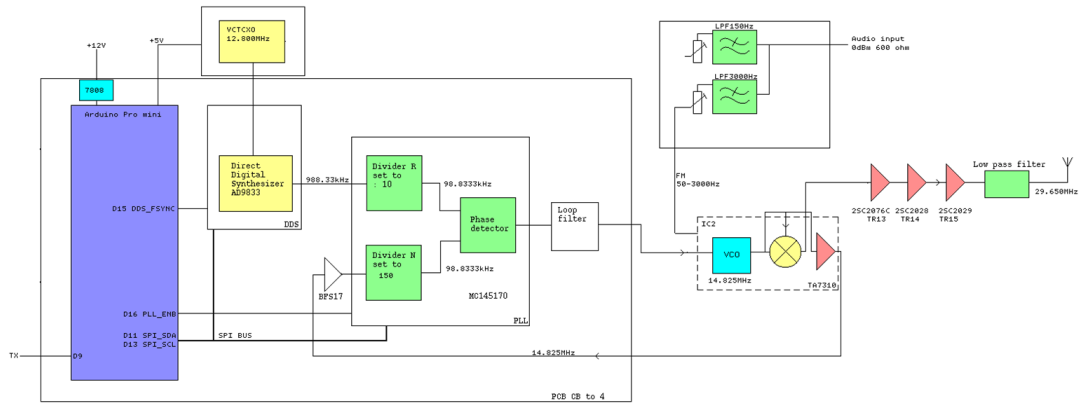
Resultaat van de gewijzigde PLL lus en grotere koppel C's in het laagdoorlaat audio filter:

De



doorlaat is mooi vlak, het loopfilter is netjes gedempt.  
0 dB komt overeen met 2kHz zwaai.  
De -3dB punten liggen nu op 50Hz en net boven de 3kHz.  
Dus nu kunnen we 88.5Hz CTCSS moduleren en ook audio.  
Bijgewerkt blokschema:





73' Henk PA5HE

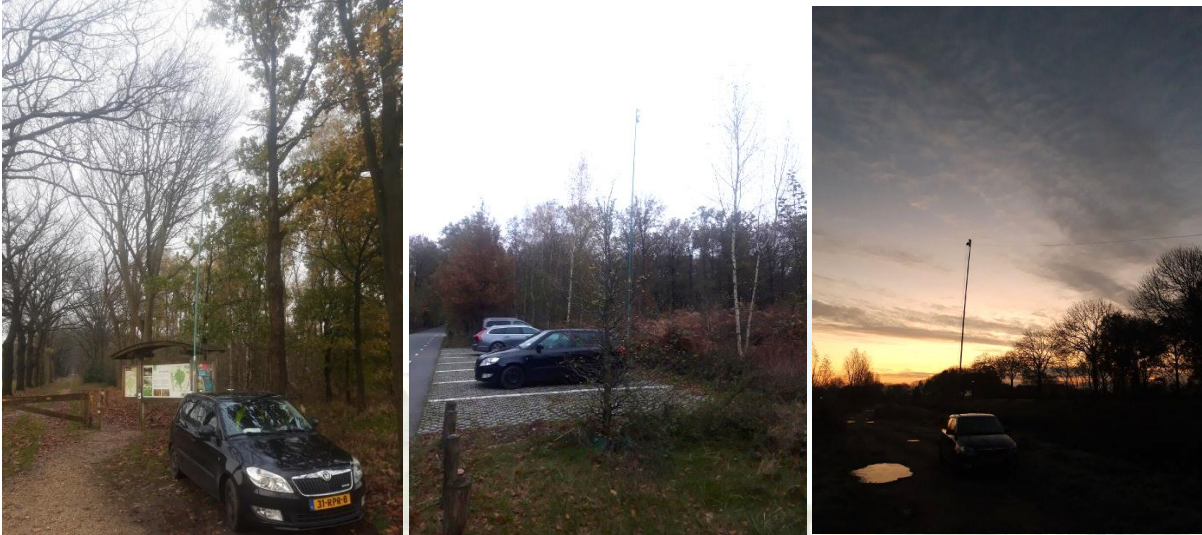




## Toon PD0RWL 10 jaar jubileum WWFF .

PD0RWL wilde eerst West Vlaanderen planning ,op zaterdag 2 A 3 referenties doen en Zondag 1 a 2 in Nederland.

Maar voor deze onderstaande optie gekozen, rede deze manier vele WWFF Hunters te bereiken en door QSO van een Award punt te voorzien.



### Doelstelling dit weekend van PD0RWL :

Meedoen de 10 jaar WWFF op beide dagen in Nederland en in België ,grens over schrijdend activatie.

Tevens dichtbij totaal 2 daags reis +/- 200 km, en Schijf de qth, is grens - kerkdorp schijf,

Toon ,PD0RWL grensbewoner sta met het ene been in NL en andere been haast in België.

Het geeft wel veel opbouw en demontage met korte reis naar ieder referentie te gaan, maar in 7 jaar genoeg ervaring opgedaan om in kort tijd bestek alles op orde te hebben zo is de 9 referentie planning gemaakt .

Op deze manier zijn er totaal 9 WWFF referenties in 2 dagen geactiveerd ,deze 9 activatie 's zo vele Hunters een referentie punt voor begeerde Award kon geven.

### 2 dagen.

Op zaterdag vele regen en Zondag met start - 2.5 graden koude en aan eind met regen.

Deze 2 dagen zijn vele uren in de WWFF 10 jaar te besteed als activator, los uit de pols +/- 14 a 15 uur, on air

Gewoon naast de managers, als activator elkaar mee te helpen promotie in de WWFF te maken naast de spotters met veel TNX vel QSO's gemaakt zijn.

Ik mag zeggen 10 jaar WWFF een heel leuk initiatief was, veel drukte op HF banden met aanhoudend pile up leuk

Ook vele Park to park gewerkt zijn TNX aan de organisators WWFF.

Wat een weelde in aantal aan de vele PARK to PARK stations, hiernaast TNX aan de spotters, zo de pile up 2 dagen mede hun inbreng zo aanhoudend was.





Zaterdag 19-11-2022 - 451 QSO's aan eind deze dag, wat zondag avond 20-11-2022 ,een Totaal van 1010 QSO's in TWEE dagen in de 9 grens over schrijdende WWFF referenties.



Vele Park to park , VE, 3x als DX Park to Park, leuk is te ervaren de Hunters hier dan ook ruimte voor laten zo een P to P QSO te kunnen maken, TNX Hunters!

De stations in pile up te kunnen werken, onder ander ook ( met langere kier ruimte ) de QRP en mobiel stations zo te horen en te kunnen werken, was heel leuk.

Er werd aangeroepen , dit met ruimte voor elkaar TNX

Toon PD0RWL in de aanhoudende pile up NIET op Prefix nummer hoefde te werken TNX aan de ruimte latende Hunters!

Naast veel Europa en soms DX Noord Amerika zijn er vele ON, PA - PD stations gewerkt.

Dit op een draadje FD4 Windom antenne 1 referentie is met Icom HA-B2 mobiel gewerkt met hand tuner.

Mast op trekhaak de auto 8 meter hoogte Set Icom 706MK2G 50 watt soms naar 10 watt in 2 dagen dik 1000 QSO's met 1x 160 AMP accu .

#### **Tip PI4BOZ Call activatie.**

Als leden A 51 eens mee willen gaan kan dit, PD0RWL wil het graag begeleiden set ant e.d. accu kan men dan gebruiken.

Log verwerken opsturen incl. foto bijlages.

Activatie gewoon simpel, met bv auto en tijd in afspraak de OM, zo met meer leden dit gerealiseerd kan worden mits er interesse voor is ik hoor het graag!

Samen met PI4BOZ , Call( in overleg met PA3WT ) een of meerder PAFF of ONFF te activeren in 2023 met club-call zijn er wel minimaal 200 QSO's nodig ( kan in verschillend keren 200 QSO's )

PI4BOZ,club call kan zo in de WWFF ranking komen.

Graag tot een volgende

73,44 Toon Naenen PD0RWL





## Van Wim PA3WT defecte 3 standen schakelaar 1 fase draaistroom motor.

Om de antenne mast uit te schuiven wat ik nu met een handlier moet doen was ik op zoek naar een 2'lier.

Het kantelen doe ik al met een soort gelijke lier.

Een lier op markt plaats gevonden en aangekocht na levering meteen op de werkbank de lier gecontroleerd, alles werkte zoals het hoorde.

Hierna gestart met het aansluiten van de eindschakelaars zodat de lier stopt voor dat de mast tegen zijn aanslag aanloopt.

Hierna voor bereidingen gedaan , om de lier op de antenne mast te monteren.

Kabel overgezet van de handlier naar de elektrische lier, alles gemonteerd en jawel alles werkte zoals verwacht.

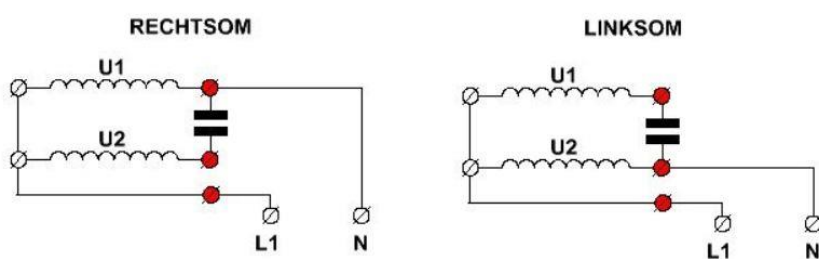
Echter naar 6x uitschuiven en in schuiven stopte de Electro motor.

Gelukkig bijna in de onderste stand , schuivend deel gezekerd en de kabel weer terug op de handlier gemonteerd.

Nu was het uitzoeken wat het probleem was.

Motor door gemeten geen afwijking , aanloop condensator vervangen geen resultaat.

Alles bedrading losgemaakt en de motor volgens onderstaand schema aangesloten.



En jawel de motor draaide weer zowel in rechtsom als linksom getest.

Na enig speurwerk toch maar de draairichting schakelaar gedemonteerd en door gemeten, het was snel duidelijk dat de helft van de schakelaar niet meer werkte.



wee wat ie moet doen.

Schakelaar vervangen alles weer aangesloten en de motor doet

Nu nog de lier terug op de mast monteren.

73'Wim PA3WT





## QO-100 vanuit Newfoundland?

Het is begrijpelijk dat radio-amateurs in Noord-Amerika teleurgesteld zijn dat zij niet over de geostationaire satelliet QO-100 kunnen werken. Althans, de gepubliceerde footprint laat zien dat dat niet mogelijk is.

### QO-100 vanuit Newfoundland?

Er gloort echter een klein beetje hoop. Recentelijk kwamen er namelijk goede berichten over een succesvolle QO-100-expeditie in Indonesië. Toen werkte YC1HVZ/P namelijk met succes via de QO100-smalbandtransponder vanuit OI42de met een berekende antenne-elevatie van **-1,2 graden!** Wat vanuit Indonesië mogelijk is, is misschien ook wel mogelijk vanuit het meest oostelijke puntje van Newfoundland. De historische plek *Signal Hill* bij St Johns op Newfoundland heeft namelijk een berekende antenne-elevatie van -0.9 graden om de QO-100 aan te stralen.

Om experimenten vanuit St Johns te stimuleren, stelt AMSAT-UK diverse awards in het vooruitzicht voor diegenen die de eerste succesvolle verbindingen via QO-100 weten te maken. Lees het hele verhaal op de site van AMSAT-UK: [Making QO-100 contacts from North America – A new challenge](#)

Bron: Veron

BATC

AMSAT-UK

AMSAT-DL  
Satelliten für Kommunikation, Wissenschaft und Bildung  
Satellites for Communication, Science and Education

GOONHILLY  
EARTH STATION

### Es'hail-2 (QO-100) Dish Pointing

Click on the map or drag the marker to your station location.

Ready (loaded TLE: 2022.224)

#### Ground Station Location

- Latitude: 47.5204°
- Longitude: -52.6262°
- Locator: GN37QM
- [Use my device location](#)

#### Pointing

- Azimuth: 98.6° (115.7° magnetic)
- Elevation: -0.9°
- LNB Skew: -41.9°
- Current Sun-Earth-Satellite Angle: 49°

© 2022 Oscar-100 Web Receiver Project, provided by BATC and AMSAT-UK, hosted by Goonhilly Earth Station.





## Afscheidswoord van onze secretaris Bert PD0BJ

Toen ik mij beschikbaar stelde als secretaris van Afdeling 51 deed ik dat met het voorbehoud dat ik deze functie zou uitoefenen zolang mijn werk het toelaat. Wegens mijn reuma moet ik door de dag heen af en toe rusten en dan ben ik niet productief.

Momenteel wordt het dusdanig druk dat het puzzelen wordt tussen de beschikbare tijd om te rusten, te werken en aan andere verplichtingen te voldoen.

Eén van die verplichtingen ligt bij Afdeling 51 als secretaris. Helaas kan ik niet meer voldoen aan deze verplichtingen, ik heb te weinig tijd.

Daarom moet ik bij deze mededelen dat we op zoek moeten naar een nieuwe secretaris omdat ik mijn functie per 1 januari wil stopzetten.

Het was geen gemakkelijke beslissing.

Ik vind de functie plezierig dus daar gaat het verder niet om. Het was dan misschien een korte maar wel fijne samenwerking.

De afdelingsavonden zal ik proberen blijven te bezoeken. Wanneer het nodig is en ik heb de mogelijkheid zal ik daar best eens bijspringen.

Destijds werd ik secretaris omdat daar al lang een oproep voor werd gedaan en uit ervaring wist ik hoe belangrijk die functie kan zijn. Ik vind het jammer dat het bestuur weer voor de vervelende taak staat een vervanger te vinden. Maar ik moet kiezen voor mijn gezondheid en werk. Dat laatste begrijpen de meesten ongetwijfeld, gezien de situatie van de afgelopen paar jaren.

Tot 31 december blijf ik dus aan (tenzij eerder een vervanger wordt gevonden).

Een nieuwe secretaris wil ik best inwerken. Het lijkt misschien wat saai en je werkt meestal op de achtergrond maar juist daardoor heb je vaak ook leuke klusjes en contacten. En een secretaris is simpelweg hard nodig voor het goed laten functioneren van een bestuur en daarmee de afdeling.

Het bestuur wil ik bedanken voor de fijne samenwerking. Overigens blijf ik op hun verzoek wel bestuurslid. Ik hoop dat ik op die manier kan blijven bijdragen aan deze mooie afdeling.

Ad, Wim en Matthé, bedankt dus.

Bert, PD0BJ







## Honderd jaar trans-Atlantische amateurradio

12/10/2022/in [Aankondiging evenementen](#)/door [Erwin van der Linden \(PE1CUP\)](#)



De RSGB organiseert een internationaal radio-evenement op de HF-banden gedurende de maand december 2022, *The Transatlantic Centenary Tests*. Daarmee herdenkt zij de honderdste verjaardag van het trans-Atlantische succes van de RSGB in december 1922.

Op 24 december 1922 werd het allereerste geverifieerde radioamateursignaal uit Europa gehoord in Noord-Amerika als onderdeel van de derde trans-Atlantische test. Dit was van het RSGB-station (G)5WS, gevestigd in Wandsworth in Zuid-Londen.

### **The Transatlantic Centenary Tests**

In tegenstelling tot de tests van de jaren 1920, die uit eenrichtingscommunicatie bestonden, zullen de tests van 2022 wereldwijde tweerichtingscommunicatie met stations uit het Verenigd Koninkrijk en de Britse kroondomeinen aanmoedigen. Daartoe zullen er een reeks *awards* beschikbaar komen voor het maken van QSO's met de *special event stations*. Het [Club Log-team](#) is zo vriendelijk geweest de ondersteunende infrastructuur ter beschikking te stellen.

## **100 Years of Amateur Radio Transatlantic Communications**

Met het oog op dit eeuwfeest heeft de RSGB vijf roepnamen uit de jaren 1920 vernieuwd:

1. G5WS, uit de tests van 1922 – “de eerste die overstak”
2. G5AT, uit de tests van 1923
3. G6XX, van de proeven van 1923
4. G6ZZ, gebruikt voor de eerste amateurproeven op een rijdende spoorwegtrein in 1924
5. G3DR, *Scottish Highlands Call* – GM3DR

Deze historische roepnamen zullen worden geactiveerd door RSGB-leden en -clubs, met gebruikmaking van G5WS, G5AT, G6XX, G6ZZ en G3DR (Engeland), GM5WS (Schotland), GW5WS (Wales), GU5WS (Guernsey), GD5WS (eiland Man), GJ5WS (Jersey) en GI5WS (Noord-Ierland).

Alle details over hoe u kunt deelnemen zijn beschikbaar op de RSGB-website: [Transatlantic Tests](#).

*Met dank aan Ronny Plovie, ON6CQ*





## interessante linken voor onze radio hobby

1. <https://www.veron.nl/electronlinks/>
2. <https://www.technikvantoen.nl/service-documentatie/>
3. <https://parksontheair.com/?fbclid=IwAR3dpqfMzRT7m3XIYqUPP-E6pCY7dMaymwpqv9pbGNOMdINcOi9rlaKaNjs>
4. [http://www.pi4vli.nl/download/70 draadantennes voor radioamateurs.pdf](http://www.pi4vli.nl/download/70_draadantennes_voor_radioamateurs.pdf)
5. <http://websdr.ewi.utwente.nl:8901/> >> MG + HF
6. <http://websdr.pi1nos.ampr.org:8901/> >> 2mtr
7. <http://websdr.pi1utr.ampr.org:8901/> >> 70cm
8. <http://websdr.pi1utr.ampr.org:8901/> >> 10GHz
9. <https://www.veron.nl/afdelingen/veron-afdelingsbladen/>
10. [http://www.pi4vli.nl/download/70 draadantennes voor radioamateurs.pdf](http://www.pi4vli.nl/download/70_draadantennes_voor_radioamateurs.pdf)
11. <https://hamfiles.co.uk>
12. <https://vindal.jouwweb.nl/gpa-ombouwen-naar-hf>
13. <http://sdr.shbrg.nl:8074/>
14. <http://www.pa0vro.nl/>
15. <https://www.dxzone.com/catalog/Software/RTTY/>
16. <http://c4fm.xyz/>
17. <https://nos.nl/teletekst#101>
18. <http://www.promeuk.com/Zendamateur>
19. [http://www.promeuk.com/Links-keuze\\_3.html](http://www.promeuk.com/Links-keuze_3.html)
20. <http://c4fm.xyz/>
21. <https://www.radiomicwiring.co.uk/index.php>
22. <http://www.cbtricks.com/radios/index.htm>
23. [https://veronfriesemeren.nl/wordpress/wp-content/uploads/2021/04/Electron\\_202003.pdf](https://veronfriesemeren.nl/wordpress/wp-content/uploads/2021/04/Electron_202003.pdf)
24. <https://nvra.net/index.php/nvra-schemas/>
25. <https://www.qsl.net/g4wpw/date.html>
26. <http://www.sm0vpo.com/>
27. <https://a43.veron.nl/projecten/antennestroom-indicator-coax-en-open-lijn/>
28. [https://a43.veron.nl/wp-content/uploads/2020/05/AntennaCurrentIndicator\\_coax\\_online\\_v3.pdf](https://a43.veron.nl/wp-content/uploads/2020/05/AntennaCurrentIndicator_coax_online_v3.pdf)
29. <https://sourceforge.net/projects/dragonos-focal/>
30. <http://85.226.187.247/pdf/>
31. <https://www.pc5e.nl/>
32. <https://www.modelbouw-baillien.be/>
33. <https://frank.pocnet.net/>
34. <http://www.r-type.org/>
35. <https://worldradiohistory.com>
36. <https://worldradiohistory.com/CB-Radio-Magazines.htm>
37. <http://www.nostalgiaair.org/>
38. <http://www.tsf-radio.org/pg.php?p=20>
39. <https://www.jogis-roehrenbude.de/>
40. [www.radiomuseum.org](http://www.radiomuseum.org)





## **Kijk ook eens op het Veron Twitter Account**

[https://twitter.com/VERON\\_Nederland](https://twitter.com/VERON_Nederland)

## **Wat valt onder Servicedocumentatie?**

Hieronder vindt u links naar servicedocumentatie en schema's van (hoofdzakelijk op deze website beschreven) apparatuur.

Deze zijn afkomstig uit mijn eigen archief of publiek te raadplegen bronnen en worden voor privégebruik aangeboden en/of als ondersteuning bij het begrijpen/repareren van de beschreven toestellen.

Achtergronden over Britse, NL en Vlaamse Zeezenders (krantenknipsels, foto's)

73'Matthé





## Heb jij al een VERON e-mailadres of wil je een wijziging doorgeven?



**Exclusief voor VERON leden** bieden we een speciaal VERON e-mailadres aan. Of, om meer precies te zijn, een e-mail alias adres. Bijvoorbeeld *roepletters@veron.nl* en/of *luisternummer@veron.nl* voor onze [luisteramateurs](#) met [NL-nummer](#). Heb je (nog) geen roepletters en ook (nog) geen NL-nummer, vraag dan eerst je eigen luisternummer aan op [deze pagina](#).

De VERON-e-mail alias wordt speciaal voor jou aangemaakt en doorgeschakeld naar je eigen e-mailadres. Zo hoeven je radiovrienden bijvoorbeeld geen privé e-mailadres meer te onthouden, maar kunnen ze je gewoon via jouw radionaam e-mailen. En mocht je van provider wisselen, dan volstaat het om de alias naar je nieuwe adres door te laten verwijzen. Dan hoef je geen adreswijzigingen meer te sturen. Meer weten? Lees [de veel gestelde vragen](#) over aliassen!

## Vraag via dit formulier je eigen VERON-e-mail alias aan of geef een wijziging door

Wanneer je dit formulier gebruikt om een **wijziging** door te geven, geef die dan aan in het veld “*Eventuele opmerkingen*”.

<https://www.veron.nl/contact-opnemen/veron-e-mailadres/>

## Veron afdelingscompetitie



Anmelden kan via deze link; <https://afdelingscompetitie.veron.nl/>

73'Wim PA3WT





## **Het DQB verstuurd weer post naar de QSL-managers.**

Leden mogen hun QSL-kaarten naar DQB sturen of afgeven bij Harry PA3CWQ.

Op afspraak kan men kaarten ophalen en inleveren (mail [pa3cwq@gmail.com](mailto:pa3cwq@gmail.com))

73' Harry PA3CWQ RQM

### **Adres van het Dutch QSL Bureau**

Het correspondentieadres is:

Dutch QSL Bureau  
Postbus 330  
6800 AH Arnhem  
Nederland

Telefoon: 06 – 396 683 09 (tijdens kantooruren)

Met vriendelijke groet,

Dutch QSL-Bureau

Krish Bangoer.





## Veron Contest Competitie week overzicht.

Hallo PI4BOZ,

Hierbij het overzicht van de behaalde resultaten van de afdeling Bergen op Zoom in de VERON Contest Competitie over de afgelopen week en het totaal aantal behaalde punten dit seizoen.

Mocht er in dit overzicht Uw opgave ontbreken, dan zijn de gegevens nog niet via de website <https://competitiemanager.veron.nl> ontvangen.

Tevens is er een overzicht van de contestsen voor de komende 14 dagen opgenomen. Veel QSO's toegewenst in de komende contestsen !

Resultaat afdeling Bergen op Zoom:

PA7RA	CWT contest	33 QSO's en	1 Pnt.
PA3DBS	CWT contest	85 QSO's en	3 Pnt.
PA3DBS	RSGB ACS	45 QSO's en	1 Pnt.
PA7RA	CQ Worldwide DX Contest CW	450 QSO's en	11 Pnt.
PA3DBS	CQ Worldwide DX Contest CW	788 QSO's en	17 Pnt.
PA3DBS	OK1WC memorial contest	73 QSO's en	2 Pnt.

Week 1474 QSO's en 35 Pnt.

Totaal 19559 QSO's en 612 Pnt.

De belangrijkste contestsen de komende 14 dagen:

CWT contest	CW	16 Nov 19:00-19:59 UTC
UKEICC 80 mtr	CW	30 Nov 20:00-21:00 UTC
ARRL 160m Contest	CW	02/04 Dec 22:00-16:00 UTC
ProCW contest	CW	03/04 Dec 16:00-15:59 UTC
FT Roundup	DIGI	03/04 Dec 18:00-23:59 UTC
DAC 144 MHz	CW/SSB	04 Dec 17:00-21:00 UTC
REF 144 MHz contest	CW/SSB	04 Dec 07:00-10:00 UTC
RSGB 144 MHz contest	CW/SSB	04 Dec 10:00-14:00 UTC
Brandenburg-Berlin Contest	CW/SSB	04 Dec 07:00-11:00 UTC
CWT contest	CW	05 Nov 19:00-19:59 UTC
Wednesday CW-contesten	CW	05 Dec 17:00-19:59 UTC
UFT Meeting	CW	05/06 Dec 05:00-10:00 UTC
OK1WC memorial contest	CW/SSB	05 Dec 16:30-17:29 UTC
DDAC 144 MHz contestsen	DIGI	06 Dec 17:00-20:00 UTC
DAC 432 MHz	CW/SSB	06 Dec 18:00-22:00 UTC
VRZA WANLC VHF-UHF	CW/SSB	06 Dec 18:00-21:00 UTC
Wednesday CW-contesten	CW	07 Dec 17:00-19:59 UTC
DDAC 432 MHz contestsen	DIGI	08 Dec 17:00-20:00 UTC
ARRL 10 meter Contest	CW/SSB	10/11 Dec 00:00-24:00 UTC
International Naval Contest	CW/SSB	10/11 Dec 16:00-15:59 UTC
VERON ATV Contest	DIGI	12/13 Dec 12:00-18:00 UTC
OK1WC memorial contest	CW/SSB	12 Dec 16:30-17:29 UTC





Mochten er volgens U in dit overzicht contesten ontbreken, dan horen we dat graag van U ! (email naar [afdelingscontest@veron.nl](mailto:afdelingscontest@veron.nl)).

Nadere info over deze en andere contesten kunt U vinden op:

PG7V Contest Calendar: <http://www.contestkalender.nl/>

WA7BNM Contest Calendar: <http://www.hornucopia.com/contestcal/>

SM3CER Contest Service : <http://www.sk3bg.se/contest/>

VERON Contest Service : <https://www.veron.nl/>

73 es gd contesting.

Manager Afdelingscompetitie





## Inmelders deze week

1. 19WO2041 Rinus\*
2. NL6926 Adrie\*
3. PA3GFD Hans\*
4. PA3WT Wim\*
5. ON3TNT Marnik\*
6. PA4ARP Cor
7. EA5/PD1A Hans\*
8. PD1TUX Tijs
9. PD2WTD Cyriel\*
10. PA3JWC Jack\*
11. PA0UYL Herman\*
12. PA5KM Coen\*
13. PA5HE Henk
14. PA3JAN Jan\*
15. PA3GAG Rien
16. PA3DWF Piet\*
17. PA2EJD Norman\*
18. PA1DMG Marc
19. PD1XAN/P Xander
20. PD1MAP Martijn\*



Eenieder weer THANX voor het mee luisteren en inmelden via de radioset/ echolink.

Tot Horens en we komen mekaar tegen!!

73' Matthé PD1AJZ netcontrol

En tot horens op de ronde PI4BOZ of op frequentie band?







## **PI4BOZ/A51 agenda 2022**

Afdelingsbijeenkomst: elke 3<sup>de</sup> Dinsdag van de maand vanaf 20.00 uur in Cultureel Centrum de GEERHOEK (links achter de Rabobank), Kloosterstraat 19b Wouw.  
Tel: 0165-304042

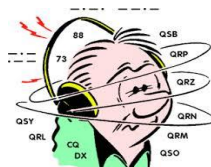
**Info A51:** [www.a51.veron.nl](http://www.a51.veron.nl)

**Info Radio ronde PI4BOZ:** [www.a51.veron.nl/activiteiten-2/radoronde/](http://www.a51.veron.nl/activiteiten-2/radoronde/)

**Info PI4BOZ is te vinden op:** [www.a51.veron.nl/activiteiten-2/a51-agenda/](http://www.a51.veron.nl/activiteiten-2/a51-agenda/)



Vereniging voor  
Experimenteel  
Radio Onderzoek  
in Nederland



**18 januari: Coax ronde i.p.v. bijeenkomst in de Geerhoek in Wouw.**

**15 februari: HHV 2022 indien mogelijk Fysiek in de Geerhoek in Wouw anders digitaal (alleen toegankelijk voor Veron leden A51).**

**15 maart: verkoop van, voor en door amateurs.**

**9,10 april: Toon (PD0RWL) gaat met de afdelingscall PI4BOZ deelnemen aan het Flora Fauna activatie weekend.**

**19 april: Lezing PA3A Nano VNA.**

**17 mei: Practicum Nano VNA. PE1GIJ PA3GAG**

**21 juni: Lezing door Cor PA4ARP over antennes en baluns.**

**19 juli: Vakantie.**

**16 augustus: Uitleg over de nieuwe Geerhoek**

**10 september: Vosjacht zie eerder bericht in dit Bulletin.**

**20 september: Tijs, PD1TUX verteld over digitale RX/TX  
Meetavond verplaatst naar volgend jaar.**

**18 oktober: Lezing PA0ABM amateur zijnde tot heden, operating practices, kom je tot 339 DXCC entiteit!!**

**15 november: Lezing PA0TRT restauratie oude radio van zijn vader.**

**20 december: Eindejaar viering alleen voor leden A51, en genodigden.**

**2022-V1.2 DIT ALLES ONDER VOORBEHOUD**





## PAFF - Ham Radio & Flora and Fauna Cota Netherlands

Van Toon PD0RWL



Information about ham radio activities from designated nature parks in The Netherlands

Uitdaging voor Kastelen en Forten Jagers

**Who's gonna be the BCA KING/QUEEN 2022 ?**

4 categories :

- Activator
- Activator CLUBSTATION
- Chaser BELGIUM
- Chaser WORLD

**Award plaques sponsored by UBA**

**FREE plaques for the winners**

**2022**

**BELGIAN CASTLES FORTRESSES**

**UBA**

[www.belgiancastlesfortresses.be](http://www.belgiancastlesfortresses.be)

<http://www.belgiancastlesfortresses.be>



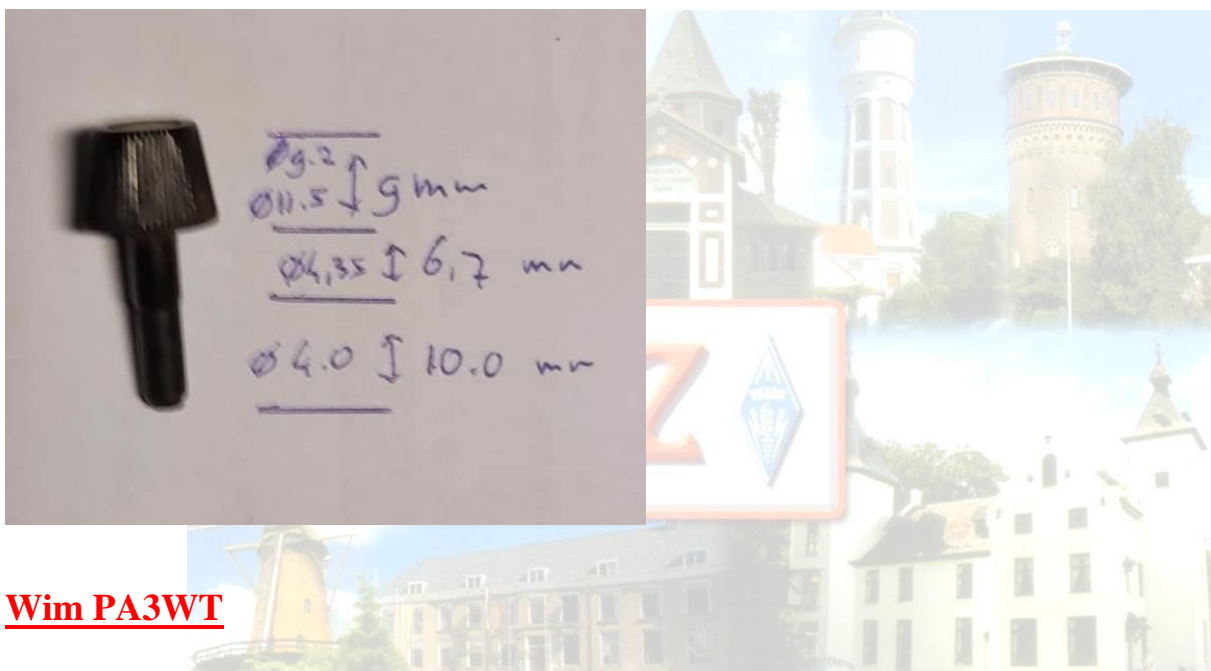


## “Gezocht / Gevraagd / Aangeboden“

### Matthe' PD1AJZ

GEZOCHT:

knop ( bruin kunststof) voor mijn oude buizen TV uit 1956  
Zie foto met maten  
En oude lintkabel uit de jaren 50/60 tig  
Onderdelen oude radio's en televisies  
Een converter voor UHF naar VHF televisie



### Wim PA3WT

Is opzoek naar een kunststof velg van een kruitwagen of skelter .  
Mag ook met band zijn.

Mail [pa3wt@veron.nl](mailto:pa3wt@veron.nl)





**"Te koop aangeboden/ af te halen"**

**Matthe' PD1AJZ**

2x Grundig SAT-HR 100 23cm ontvanger frequentie instelbaar € 2,50 p/st

WECP-COD3

Met 4 soldeer tips Extra met weerstanden voor temperatuur 350/380 °C  
aanpassing Prijs 90 euro (vaste prijs) nog 2 beschikbaar



WSD 81

MINI 80 watt soldeer tool Temperatuur digitaal instelbaar  
Prijs 125 euro (vaste prijs)





Van PD1AJZ collectie zijn de volgende items te koop

Kenwood antenne tuner AT-200 € 85,00



Kenwood power DC supply PS-30 € 75.00



Info: Matthé PD1AJZ

Nog steeds onderdelen en componenten te koop tegen lage prijs.  
Doe een mail en ik kijk of het onderdeel/component er is.

**Diverse stukken koelplaat 200x ?? x 40 mm € 2,50**

MAIL: [pd1ajz@veron.nl](mailto:pd1ajz@veron.nl) Te  
koop Email: [pd1ajz@veron.nl](mailto:pd1ajz@veron.nl)





## Maandelijkse bijeenkomst

Is op ieder 3 dinsdag van de maand

De avond start om 20:00 uur en iedereen is weer van harte welkom.



Dit alles aan de Kloosterstraat nr. 19B in het Cultureel Centrum de Geerhoek in Wouw.

De Qsl-Manager Harry PA3CWQ is aanwezig deze avond.

## Iedereen in de ziekenboek beterschap van PI4BOZ/A51

*Mart PD1MVL*

*René PH3V*

*Ineke PA3FTX*

Bezoek aan de zieken en/of een kaartje wordt gewaardeerd, adressen staan in QRZ.com



**LET OP:** Inmelden voor luisteramateurs via mail: [pa3wt@veron.nl](mailto:pa3wt@veron.nl) of bij [pd1ajz@veron.nl](mailto:pd1ajz@veron.nl)

Zendamateurs inmelden via de repeater PI3BOZ of Echolink, niet via ander medium.

**Berichten voor de Ronde.**

**Zorg dat deze binnen zijn op de maandag voor de Ronde en dan voor 16:00uur. Zo niet schuift het door naar de ronde erna.**



## Bedankt voor jullie aanwezigheid

### 73' Wim PA3WT

