

BULLETIN 380

Van 23 November 2022

Wekelijks Bulletin van de
afdeling a51
pa3wt@veron.nl





Inhoudsopgave

Algemene info.....	2
Mededelingen;.....	3
10 meter repeater eindtrap 29.650Mhz in aanbouw door Henk PA5HE	4
Cor PA2CVD heeft weer een mooi award in ontvangen.	8
Afscheidswoord van onze secretaris Bert PD0BJ	9
Vacature voor secretaris afdeling A51	9
Morse Academy van start aan boord van SS Rotterdam	10
Special stations in de CQ WW CW Contest in het weekend van 26-27 november.....	13
Honderd jaar trans-Atlantische amateurradio	14
interessante linken voor onze radio hobby.....	16
Kijk ook eens op het Veron Twitter Account.....	17
Heb jij al een VERON e-mailadres of wil je een wijziging doorgeven?	18
Veron afdelingscompetitie.....	18
Veron Contest Competitie week overzicht.	20
Inmelders deze week	22
PI4BOZ/A51 agenda 2022	23
PAFF - Ham Radio & Flora and Fauna Cota Netherlands.....	24
http://www.belgiancastlesfortresses.be	24
“Gezocht / Gevraagd / Aangeboden”	25
“Te koop aangeboden/ af te halen”	26
Iedereen in de ziekenboek beterschap van PI4BOZ/A51	28





Algemene info

In melden ronden voor luisteramateurs kan via E-mail te sturen naar: Matthé PD1AJZ <mailto:pd1ajz@veron.nl@veron.nl> of naar het adres van Wim <mailto:pa3wt@veron.nl> De zendamateurs kunnen in melden via de repeater, op 145.625MHz en denk daarbij aan de 88,5Hz CTCSS Tone.

Heb jezelf info of iets anders wat leuk is om te vermelden, stuur dit dan naar Wim PA3WT ook dit via het bekende E-mailadres pa3wt@veron.nl. Wel rekening houden dat het maandag voor de ronde binnen is. En dan het liefst voor 16:00 uur loc tijd. Is het er dan niet schuift je melding of stukje op naar de week erop. Alvast bedankt voor de medewerking.



<https://www.repeatersboz.nl/pi4boz-terug-luisteren/>

W .-- E . L .-. K -.- O --- M --

-. I.. J.---

P --- I.. 4 B -.. O --- Z ---





Mededelingen;

OPROEP:

Weten jullie iemand die een verhaaltje/lezing wil/kan geven in onze afdeling?

Graag de call en persoonlijke naam vermelden.

We hebben de rubriek "ziekenboek" in het bulletin van PI4BOZ.

Als jullie iemand in de afdeling weten die in de lappenmand zit, dan hoor ik dat graag van jullie.

We sturen dan een kaartje of we brengen een bezoekje in het ziekenhuis (zodra het weer kan) in de regio.

Voor beide oproepen mail: pd1ajz@veron.nl

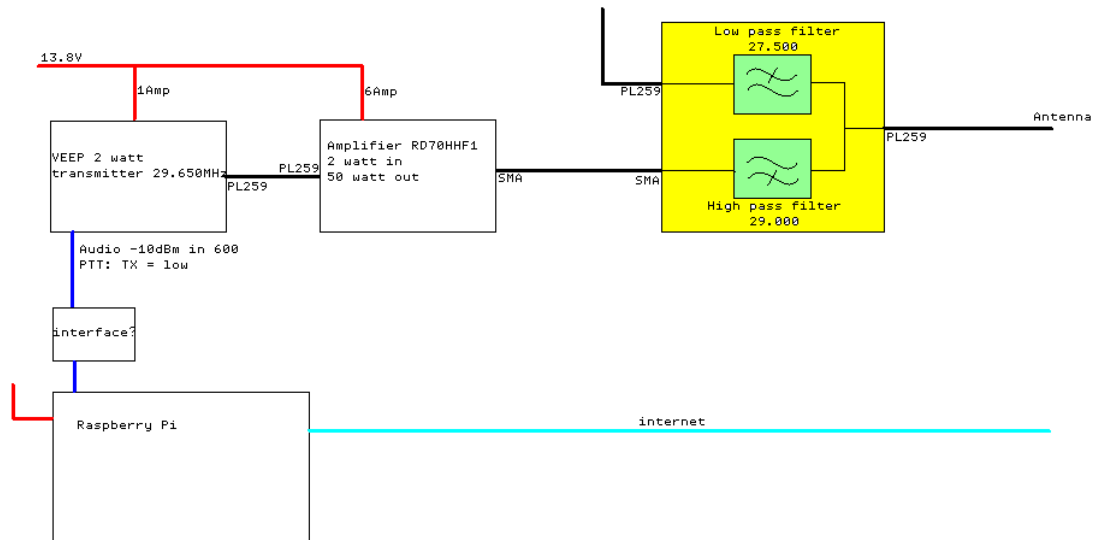




10 meter repeater eindtrap 29.650Mhz in aanbouw door Henk PA5HE

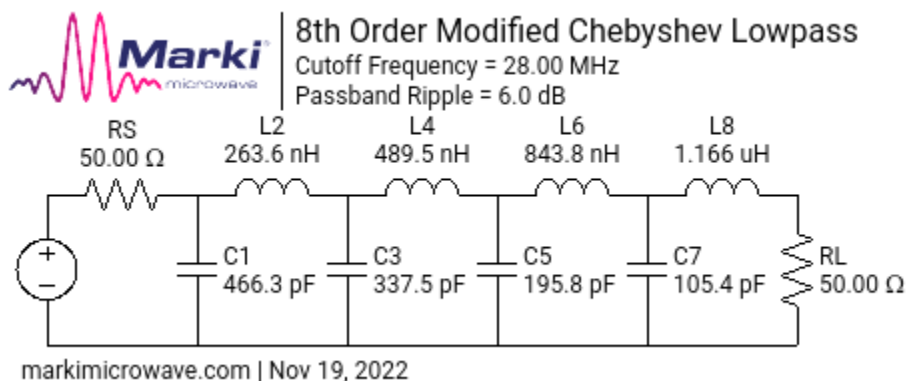
Koppelfilter.

Dit bestaat uit een lowpass filter voor 27.085MHz samen met een highpass filter voor 29.650MHz. Zie het gele blok in het volgende schema:



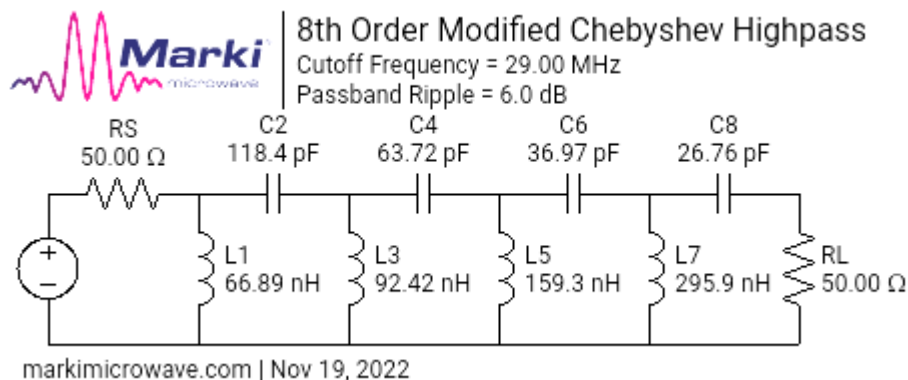
De lowpass sectie moet geschikt zijn voor 4 watt en de highpass sectie moet geschikt zijn voor 40 watt. Gekozen is voor een 6 dB 8e orde chebychev filter.

Low pass sectie :

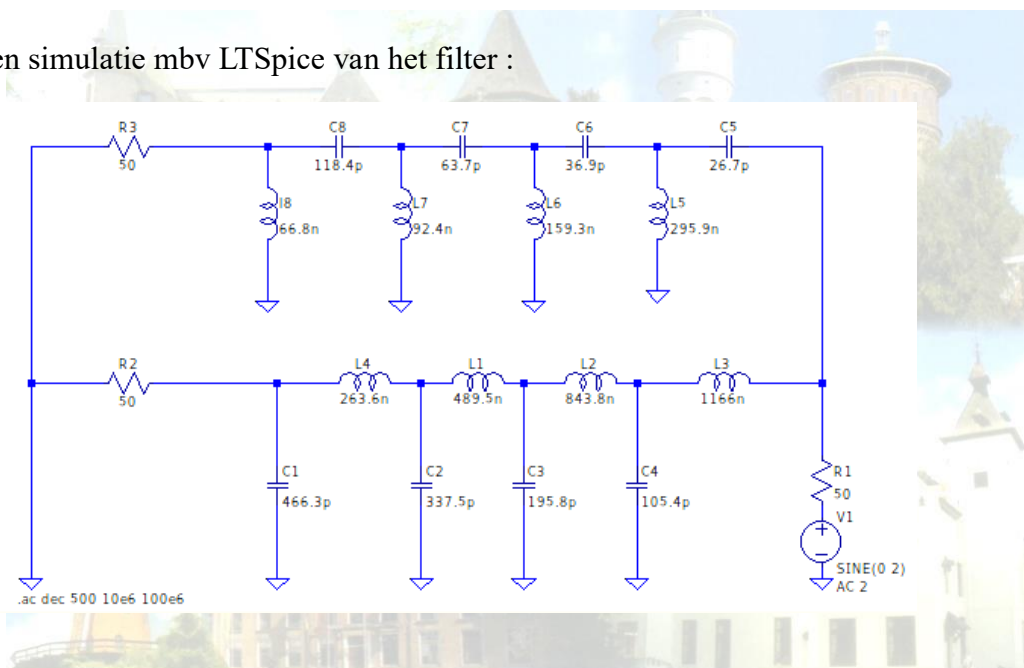




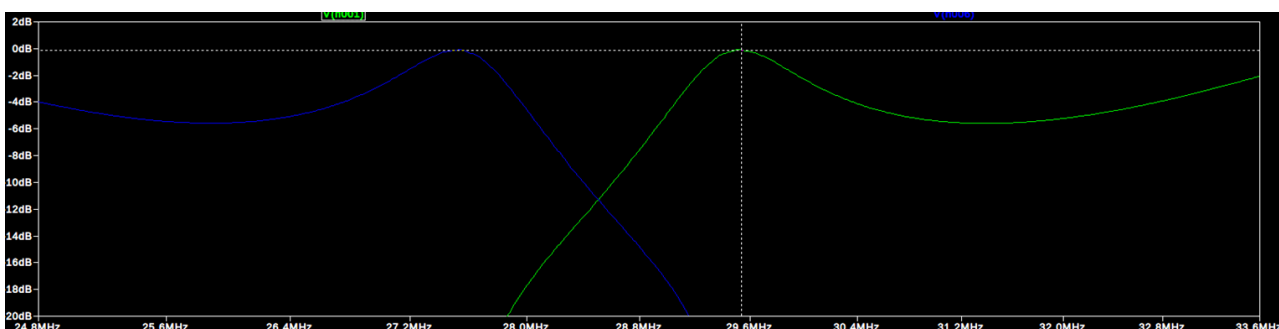
High pass filter sectie:



Vervolgens een simulatie mbv LTSpice van het filter :



Resultaat van de simulatie van het samengevoegde filter:



Damping van de 11M --> 10M eindtrap = 25dB

Damping van de 10M --> 11M eindtrap = 27dB (40watt – 27dB = 80mW in de CB eindtrap)

Dit is nog te verbeteren door een extra serie filter aan te brengen.

Gemeten met extra filter is 40dB

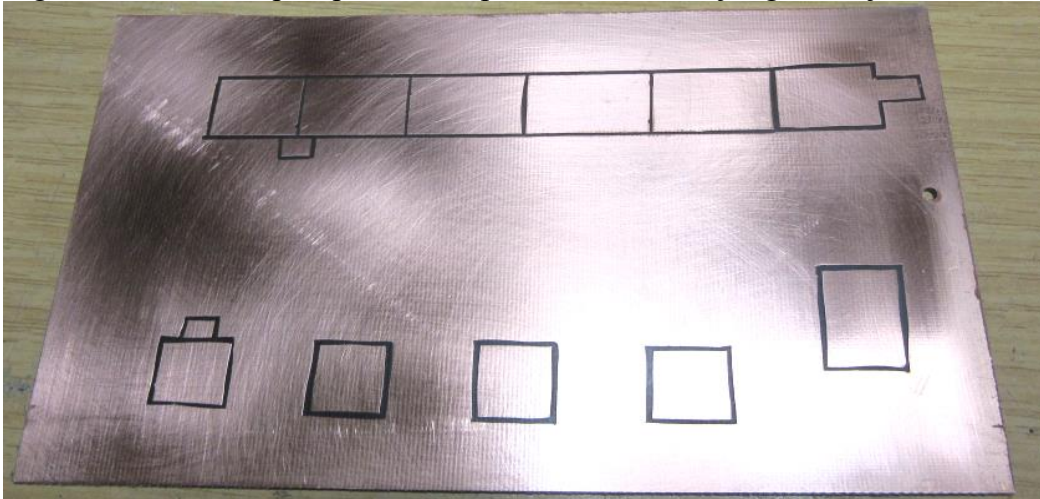
De stroom door de spoelen zal ca 6 amp op 29.650MHz bedragen.





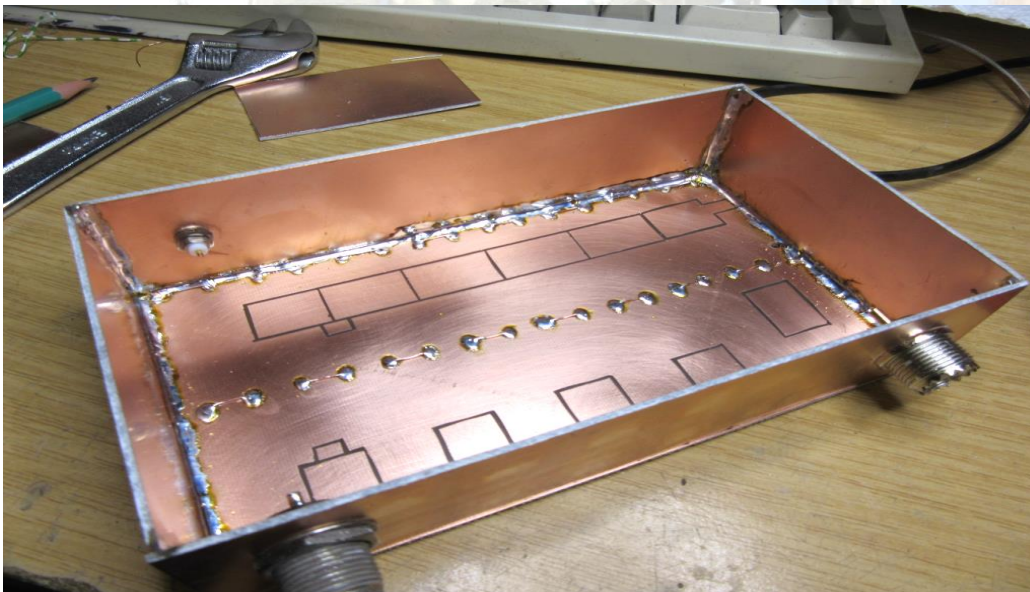
Bouw van het filter

Begonnen is met een printplaat waarop een aantal eilandjes geëtst zijn.



Vervolgens is er een buitenkantje om heen gezet

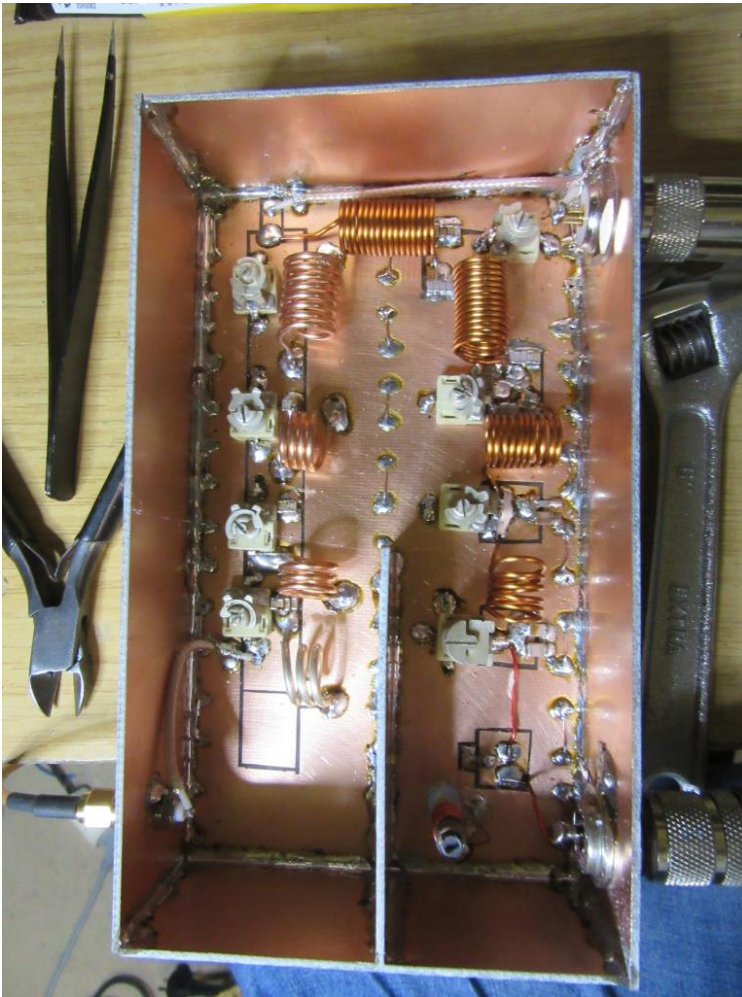
Een rits met gaatjes geboord om de boven en onderzijde van de print met elkaar te verbinden



En daarna de spoelen en condensatoren geplaatst.

Met dank aan Ad voor de wikkeldraad.





De condensatoren zijn SMD 10pf 500 V en 220pf 2kV.
Voor de 190pf condensator zijn 19 c'tjes parallel gezet.

Parallel met alle condensatoren zijn een aantal luchttrimmers parallel gezet
Zo is 63.7pf uiteindelijk 6x 10pf parallel en nog een trimmer van 9pf geworden.

De top van de doorlaat van het filter is met de trimmers netjes af te regelen op minimale demping.

Ik haal op 27.085MHz -1dB en op 29.650MHz -1dB

De over spraak van 29.650MHz naar 27.085 is -40dB

73'Henk PA5HE





Cor PA2CVD heeft weer een mooi award in ontvangen.



Mooi resultaat Cor





Afscheidswoord van onze secretaris Bert PD0BJ

Toen ik mij beschikbaar stelde als secretaris van Afdeling 51 deed ik dat met het voorbehoud dat ik deze functie zou uitoefenen zolang mijn werk het toelaat. Wegens mijn reuma moet ik door de dag heen af en toe rusten en dan ben ik niet productief.

Momenteel wordt het dusdanig druk dat het puzzelen wordt tussen de beschikbare tijd om te rusten, te werken en aan andere verplichtingen te voldoen.

Eén van die verplichtingen ligt bij Afdeling 51 als secretaris. Helaas kan ik niet meer voldoen aan deze verplichtingen, ik heb te weinig tijd.

Daarom moet ik bij deze mededelen dat we op zoek moeten naar een nieuwe secretaris omdat ik mijn functie per 1 januari wil stopzetten.

Het was geen gemakkelijke beslissing.

Ik vind de functie plezierig dus daar gaat het verder niet om. Het was dan misschien een korte maar wel fijne samenwerking.

De afdelingsavonden zal ik proberen blijven te bezoeken. Wanneer het nodig is en ik heb de mogelijkheid zal ik daar best eens bijspringen.

Destijds werd ik secretaris omdat daar al lang een oproep voor werd gedaan en uit ervaring wist ik hoe belangrijk die functie kan zijn. Ik vind het jammer dat het bestuur weer voor de vervelende taak staat een vervanger te vinden. Maar ik moet kiezen voor mijn gezondheid en werk. Dat laatste begrijpen de meesten ongetwijfeld, gezien de situatie van de afgelopen paar jaren.

Tot 31 december blijf ik dus aan (tenzij eerder een vervanger wordt gevonden).

Een nieuwe secretaris wil ik best inwerken. Het lijkt misschien wat saai en je werkt meestal op de achtergrond maar juist daardoor heb je vaak ook leuke klusjes en contacten. En een secretaris is simpelweg hard nodig voor het goed laten functioneren van een bestuur en daarmee de afdeling.

Het bestuur wil ik bedanken voor de fijne samenwerking. Overigens blijf ik op hun verzoek wel bestuurslid. Ik hoop dat ik op die manier kan blijven bijdragen aan deze mooie afdeling.

Ad, Wim en Matthé, bedankt dus.

Bert, PD0BJ

Vacature voor secretaris afdeling A51

Per direct zijn we als bestuur van de afdeling A51 op zoek naar een secretaris voor onze afdeling.

Voor verdere info kan je contact op nemen met het bestuur van de afdeling A51

via Wim Pa3WT voorzitter afdeling A51 pa3wt@veron.nl.

THX 73' Wim Ad Matthe Bert .





[Morse Academy van start aan boord van SS Rotterdam](#)

22/11/2022/in [Algemeen nieuws](#)/door [Erwin van der Linden \(PE1CUP\)](#)



SS Rotterdam

Op zaterdag 5 november 2022 startte de [Morse Academy aan boord van de SS Rotterdam](#). Het doel is om binnen een jaar een flink aantal (meestal) zendamateurs op te leiden tot *The true Art of Beating Brass*. Hiervoor zijn een zestal ex-radio-officieren aangezocht die hun ervaringen met morseseinen en -opnemen met de cursisten zullen delen.

De cursisten leren overigens niet alleen seinen en opnemen, maar ze maken ook kennis met tal van andere onderwerpen, zoals de geschiedenis van morse, verschillende seinsleutels, *operating practice* en CW-contesting.

De Morse Academy, een initiatief van Edward Neef (PE1EEF), ontvangt de volle medewerking van [WestCord Hotels](#), de eigenaar van het historische passagiersschip SS Rotterdam.

Lees hier het verslag van de eerste lesdag, geschreven door Harm de Haan ([PG2GF](#)).

[Startschot Morse Academy](#)

Het 'startschot' van de Morse Academy vond plaats in de zaal 'Trinidad', een zaal die van alle noodzakelijke gemakken was voorzien.



Na een voortreffelijke introductie door Fred van Dillen ([PA3FD](#)), volgde een voorstelronde, waarin ieder zijn eigen verhaal summier kwijt kon en de aanwezige docenten zich ook even konden presenteren.

Voorts werd de lesagenda en het studierooster voor de komende maanden overhandigd.

Vooraf waren de cursisten al voorzien van een prachtige syllabus, die een 'tien met een griffel' verdient.





Kennismaking met morsetekens

Na de onderlinge kennismaking volgde de “confrontatie” met de eerste zes (morse)tekens, die aanvankelijk individueel tienmaal werden gepresenteerd. Daarop volgden dezelfde zes tekens in een willekeurige volgorde met een snelheid van achttien woorden per minuut (wpm) en een tussenruimte van vijf. De cursisten hadden hier in het begin flinke moeite mee. Met uitzondering van een enkeling, die reeds wat ervaring met morse had, bleek de meerderheid toch fors onder de 50% te scoren. Voorwaar geen verrassing. Na repeteren van de tekens in sets van twee met eenzelfde snelheid, ging het alras beter, en kregen de cursisten er meer vertrouwen in. Alles werd middels een ‘schrijfhout’ aan het papier toevertrouwd, zodat men later kon controleren waar de foutjes zaten.

De cursus maakt overigens gebruik van een combinatie van de Koch- en Farnsworth-methode. Zoals bleek, is deze methode in het begin best pittig, omdat de morsetekens met een behoorlijk tempo, maar met ruime tussenpozen worden gepresenteerd.

De ervaren docenten Fred Koch (PA3FK) en Dick Hissink ([PA3CW](#)) spraken in begrijpelijke taal en stelden een ieder op zijn gemak.

Thuis oefenen



Cursusleider Frits van Dillen (PA3FD)

Uiteraard vereist deze cursus de uiterste inzet van de deelnemers. Zo moeten ze thuis dagelijks zo’n twintig minuten oefenen om de tekens (combinaties van punten en strepen) als audiosignaal te leren herkennen.

Frits PA3FD – de oudste, doch fiere docent – waarschuwde tijdens de korte pauze nog om vooral niet met seinen te beginnen alvorens alle tekens (totaal 41 stuks) te kunnen opnemen. Eerder starten maakt namelijk de kans groter om een verkeerde seinmethode aan te leren. Na tien opneemlessen zal hij daar nog eens op terugkomen. Ook zal Frits dan een vervolg geven aan de module ‘Geschiedenis van Morse’.





Accommodatie



De ter beschikking gestelde zaal was dik voor elkaar, evenals de koffie en de andere dorstlessers. Ook de techniek functioneerde goed. Zo konden deelnemers een meegebrachte koptelefoon in een PI4HAL-kastje prikken, waardoor ze zich goed konden concentreren op de morsetekens. Door de presentatielaptop te koppelen aan een groot scherm, inclusief luidsprekers met een goede audiokwaliteit, was de instructie voor iedereen goed te volgen.

'CW Included'-aantekening

De Morse Academy wil de cursisten niet alleen morse bijbrengen, maar ook opleiden voor het examen dat recht geeft op een ['CW Included'-aantekening](#) op hun registratiekaart.

De cursus startte met twee beginnersklassen van respectievelijk tien en twaalf personen en een gevorderdenklas met zes deelnemers. De klassen krijgen om de veertien dagen les, maar niet allemaal tegelijk in dezelfde weekenden. Daardoor is de Morse Academy vrijwel iedere week op zaterdag of zondag aan boord van de SS Rotterdam aanwezig.

Overigens is de Morse Academy opgezet zonder enig winst oogmerk, maar puur uit enthousiasme en om [morsecode als immaterieel cultureel erfgoed](#) nog meer invulling te geven. Het morse-alfabet is niet voor niets **onsterfelijk**.

Het Morse Academy-team is ervan overtuigd dat de zeer gedenkwaardige, professionele en informele eerste les, een prima vervolg zal krijgen.



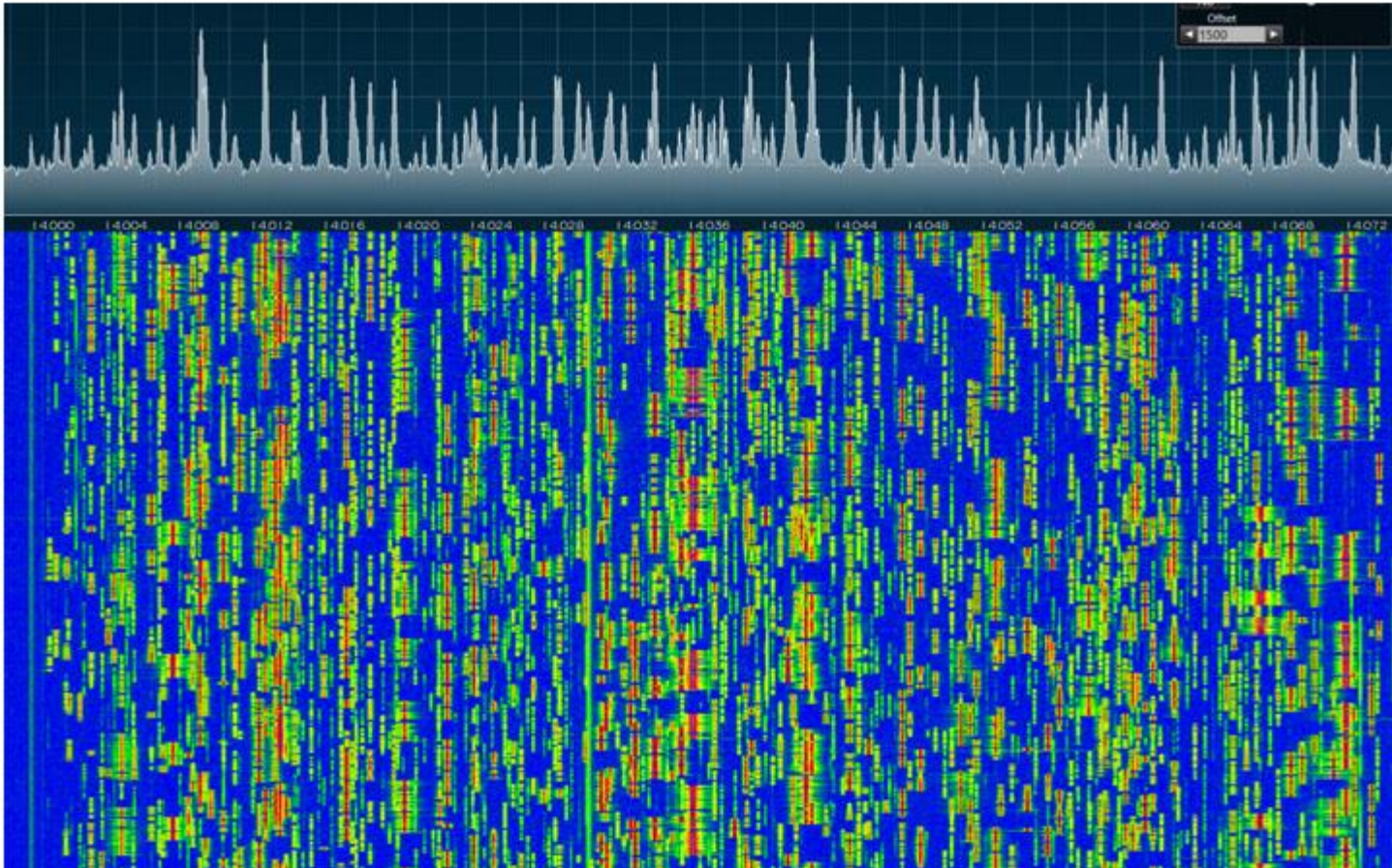


Special stations in de CQ WW CW Contest in het weekend van 26-27 november.

Komend weekend 26-27 november 2022 van zaterdagmorgen 0000 GMT tot en met zondagavond 2359 uur is het weer tijd voor de CQ WW CW Contest. Zie ook op <https://www.cqww.com/>

Net als de SSB contest vorige maand is dit één van de contests met de meeste deelnemers wereldwijd. Is er een lijst met wat te verwachten zodat we kunnen uitkijken naar een bepaalde DXCC-entiteit? Ja die is er.

Kijk op: <https://www.ng3k.com/misc/cqc2022.html> een andere bron is: <https://dxnews.com/>



20m CW activity during CQ WW CW 2021!

Wat te denken van DXCC's zoals American Samoa, Antigua & Barbuda, Aruba, Bonaire, Sint-Maarten, de Bahama's, Benin, Brunei, Cayman Eilanden, Malaysia, Guadeloupe, Malawi, Martinique, Mauritius, Montserrat, Palau, Panama, Rodrigues Island, St. Kitts & Nevis en de US Virgin Island enz. enz.

Geen liefhebber van contests? Dan is er zeker reden om eens op 12, 17 en 30 meter te kijken, in SSB, om digitale modes te proberen of andere activiteiten te ontplooiën bijvoorbeeld op 2 of 70.

73, Jaap Verheul PA3DTR





Honderd jaar trans-Atlantische amateurradio

12/10/2022/in [Aankondiging evenementen](#)/door [Erwin van der Linden \(PE1CUP\)](#)



De RSGB organiseert een internationaal radio-evenement op de HF-banden gedurende de maand december 2022, *The Transatlantic Centenary Tests*. Daarmee herdenkt zij de honderdste verjaardag van het trans-Atlantische succes van de RSGB in december 1922.

Op 24 december 1922 werd het allereerste geverifieerde radioamateursignaal uit Europa gehoord in Noord-Amerika als onderdeel van de derde trans-Atlantische test. Dit was van het RSGB-station (G)5WS, gevestigd in Wandsworth in Zuid-Londen.

The Transatlantic Centenary Tests

In tegenstelling tot de tests van de jaren 1920, die uit eenrichtingscommunicatie bestonden, zullen de tests van 2022 wereldwijde tweerichtingscommunicatie met stations uit het Verenigd Koninkrijk en de Britse kroondomeinen aanmoedigen. Daartoe zullen er een reeks *awards* beschikbaar komen voor het maken van QSO's met de *special event stations*. Het [Club Log-team](#) is zo vriendelijk geweest de ondersteunende infrastructuur ter beschikking te stellen.

100 Years of Amateur Radio Transatlantic Communications

Met het oog op dit eeuwfeest heeft de RSGB vijf roepnamen uit de jaren 1920 vernieuwd:

1. G5WS, uit de tests van 1922 – “de eerste die overstak”
2. G5AT, uit de tests van 1923
3. G6XX, van de proeven van 1923
4. G6ZZ, gebruikt voor de eerste amateurproeven op een rijdende spoorwegtrein in 1924
5. G3DR, *Scottish Highlands Call* – GM3DR

Deze historische roepnamen zullen worden geactiveerd door RSGB-leden en -clubs, met gebruikmaking van G5WS, G5AT, G6XX, G6ZZ en G3DR (Engeland), GM5WS (Schotland), GW5WS (Wales), GU5WS (Guernsey), GD5WS (eiland Man), GJ5WS (Jersey) en GI5WS (Noord-Ierland).

Alle details over hoe u kunt deelnemen zijn beschikbaar op de RSGB-website: [Transatlantic Tests](#).





Met dank aan Ronny Plovie, ON6CQ





interessante linken voor onze radio hobby

1. <https://www.veron.nl/electronlinks/>
2. <https://www.technikvantoen.nl/service-documentatie/>
3. <https://parksontheair.com/?fbclid=IwAR3dpqfMzRT7m3XIYqUPP-E6pCY7dMaymwpqv9pbGNOMdINcOi9rlaKaNjs>
4. [http://www.pi4vli.nl/download/70 draadantennes voor radioamateurs.pdf](http://www.pi4vli.nl/download/70_draadantennes_voor_radioamateurs.pdf)
5. <http://websdr.ewi.utwente.nl:8901/> >> MG + HF
6. <http://websdr.pi1nos.ampr.org:8901/> >> 2mtr
7. <http://websdr.pi1utr.ampr.org:8901/> >> 70cm
8. <http://websdr.pi1utr.ampr.org:8901/> >> 10GHz
9. <https://www.veron.nl/afdelingen/veron-afdelingsbladen/>
10. [http://www.pi4vli.nl/download/70 draadantennes voor radioamateurs.pdf](http://www.pi4vli.nl/download/70_draadantennes_voor_radioamateurs.pdf)
11. <https://hamfiles.co.uk>
12. <https://vindal.jouwweb.nl/gpa-ombouwen-naar-hf>
13. <http://sdr.shbrg.nl:8074/>
14. <http://www.pa0vro.nl/>
15. <https://www.dxzone.com/catalog/Software/RTTY/>
16. <http://c4fm.xyz/>
17. <https://nos.nl/teletekst#101>
18. <http://www.promeuk.com/Zendamateur>
19. http://www.promeuk.com/Links-keuze_3.html
20. <http://c4fm.xyz/>
21. <https://www.radiomicwiring.co.uk/index.php>
22. <http://www.cbtricks.com/radios/index.htm>
23. https://veronfriesemeren.nl/wordpress/wp-content/uploads/2021/04/Electron_202003.pdf
24. <https://nvra.net/index.php/nvra-schemas/>
25. <https://www.qsl.net/g4wpw/date.html>
26. <http://www.sm0vpo.com/>
27. <https://a43.veron.nl/projecten/antennestroom-indicator-coax-en-open-lijn/>
28. https://a43.veron.nl/wp-content/uploads/2020/05/AntennaCurrentIndicator_coax_online_v3.pdf
29. <https://sourceforge.net/projects/dragonos-focal/>
30. <http://85.226.187.247/pdf/>
31. <https://www.pc5e.nl/>
32. <https://www.modelbouw-baillien.be/>





Kijk ook eens op het Veron Twitter Account

[https://twitter.com/VERON Nederland](https://twitter.com/VERON_Nederland)

Wat valt onder Servicedocumentatie?

Hieronder vindt u links naar servicedocumentatie en schema's van (hoofdzakelijk op deze website beschreven) apparatuur.

Deze zijn afkomstig uit mijn eigen archief of publiek te raadplegen bronnen en worden voor privégebruik aangeboden en/of als ondersteuning bij het begrijpen/repareren van de beschreven toestellen.

Achtergronden over Britse, NL en Vlaamse Zeezenders (krantenknipsels, foto's)

73'Matthé





Heb jij al een VERON e-mailadres of wil je een wijziging doorgeven?



Exclusief voor VERON leden bieden we een speciaal VERON e-mailadres aan. Of, om meer precies te zijn, een e-mail alias adres. Bijvoorbeeld *roepletters@veron.nl* en/of *luisternummer@veron.nl* voor onze [luisteramateurs](#) met [NL-nummer](#). Heb je (nog) geen roepletters en ook (nog) geen NL-nummer, vraag dan eerst je eigen luisternummer aan op [deze pagina](#).

De VERON-e-mail alias wordt speciaal voor jou aangemaakt en doorgeschakeld naar je eigen e-mailadres. Zo hoeven je radiovrienden bijvoorbeeld geen privé e-mailadres meer te onthouden, maar kunnen ze je gewoon via jouw radionaam e-mailen. En mocht je van provider wisselen, dan volstaat het om de alias naar je nieuwe adres door te laten verwijzen. Dan hoef je geen adreswijzigingen meer te sturen. Meer weten? Lees [de veel gestelde vragen](#) over aliassen!

Vraag via dit formulier je eigen VERON-e-mail alias aan of geef een wijziging door

Wanneer je dit formulier gebruikt om een **wijziging** door te geven, geef die dan aan in het veld “*Eventuele opmerkingen*”.

<https://www.veron.nl/contact-opnemen/veron-e-mailadres/>

Veron afdelingscompetitie



Anmelden kan via deze link; <https://afdelingscompetitie.veron.nl/>

73'Wim PA3WT





Het DQB verstuurd weer post naar de QSL-managers.

Leden mogen hun QSL-kaarten naar DQB sturen of afgeven bij Harry PA3CWQ.

Op afspraak kan men kaarten ophalen en inleveren (mail pa3cwq@gmail.com)

73' Harry PA3CWQ RQM

Adres van het Dutch QSL Bureau

Het correspondentieadres is:

Dutch QSL Bureau
Postbus 330
6800 AH Arnhem
Nederland

Telefoon: 06 – 396 683 09 (tijdens kantooruren)

Met vriendelijke groet,

Dutch QSL-Bureau

Krish Bangoer.





Veron Contest Competitie week overzicht.

Hallo PI4BOZ,

Hierbij het overzicht van de behaalde resultaten van de afdeling Bergen op Zoom in de VERON Contest Competitie over de afgelopen week en het totaal aantal behaalde punten dit seizoen.

Mocht er in dit overzicht Uw opgave ontbreken, dan zijn de gegevens nog niet via de website <https://competitiemanager.veron.nl> ontvangen.

Tevens is er een overzicht van de contesten voor de komende 14 dagen opgenomen. Veel QSO's toegewenst in de komende contesten !

Resultaat afdeling Bergen op Zoom:

PA7RA	CWT contest	43 QSO's en	1 Pnt.
PA3DBS	CWT contest	50 QSO's en	2 Pnt.
PA3DBS	OK1WC memorial contest	70 QSO's en	2 Pnt.
PA3DBS	LZ DX Contest	220 QSO's en	6 Pnt.

Week 383 QSO's en 11 Pnt.

Totaal 18085 QSO's en 577 Pnt.
=====

De belangrijkste contesten de komende 14 dagen:

CWT contest	CW	23 Nov 19:00-19:59 UTC
Wednesday CW-contesten	CW	23 Nov 17:00-19:59 UTC
CQ Worldwide DX Contest	CW	26/27 Nov 00:00-23:59 UTC
OK1WC memorial contest	CW/SSB	30 Nov 16:30-17:29 UTC
RSGB FT4 Contest	DIGI	28 Nov 20:00-21:59 UTC
CWT contest	CW	16 Nov 19:00-19:59 UTC
UKEICC 80 mtr	CW	30 Nov 20:00-21:00 UTC
DAC 144 MHz	CW/SSB	01 Dec 17:00-21:00 UTC
DDAC 144 MHz contesten	DIGI	02 Dec 17:00-20:00 UTC
Wednesday CW-contesten	CW	02 Dec 17:00-19:59 UTC
ARRL 160m Contest	CW	04/06 Dec 22:00-16:00 UTC
VERON ATV Contest	ATV	05/06 Dec 12:00-18:00 UTC
ProCW contest	CW	05/06 Dec 16:00-15:59 UTC
EPC Ukraine DX contest	PSK	05/06 Dec 20:00-19:59 UTC
UFT Meeting	CW	05/06 Dec 05:00-10:00 UTC
FT Roundup	DIGI	05/06 Dec 18:00-23:59 UTC
REF 144 MHz contest	CW/SSB	06 Dec 07:00-10:00 UTC
RSGB 144 MHz contest	CW/SSB	06 Dec 10:00-16:00 UTC
Brandenburg-Berlin Contest	CW/SSB	06 Dec 07:00-11:00 UTC
OK1WC memorial contest	CW/SSB	07 Dec 16:30-17:29 UTC

Mochten er volgens U in dit overzicht contesten ontbreken, dan horen we dat graag van U ! (email naar afdelingscontest@veron.nl).

Nadere info over deze en andere contesten kunt U vinden op:





PG7V Contest Calendar: <http://www.contestkalender.nl/>

WA7BNM Contest Calendar: <http://www.hornucopia.com/contestcal/>

SM3CER Contest Service : <http://www.sk3bg.se/contest/>

VERON Contest Service : <https://www.veron.nl/>

73 es gd contesting.

Manager Afdelingscompetitie





Inmelders deze week

1. 19WO2041 Rinus*
2. NL6926 Adrie*
3. PD1TUX Tijs
4. PA4ARP Cor
5. EA5/PD1A Hans*
6. PA3JAN Jan*
7. PAøUYL Herman*
8. PA1ADG Ad*
9. PA2CVD Cor
10. PA2EJD Norman
11. ON3TNT Marnik*
12. PA3WT Wim
13. PA3GAG Rien*
14. PA3DWF Piet*
15. PD4DD Dennis*
16. PA5HE Henk



En tot horens op de ronde PI4BOZ of op frequentie band?





PI4BOZ/A51 agenda 2022

Afdelingsbijeenkomst: elke 3^{de} Dinsdag van de maand vanaf 20.00 uur in Cultureel Centrum de GEERHOEK (links achter de Rabobank), Kloosterstraat 19b Wouw.
Tel: 0165-304042

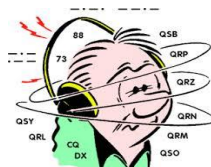
Info A51: www.a51.veron.nl

Info Radio ronde PI4BOZ: www.a51.veron.nl/activiteiten-2/radoronde/

Info PI4BOZ is te vinden op: www.a51.veron.nl/activiteiten-2/a51-agenda/



Vereniging voor
Experimenteel
Radio Onderzoek
in Nederland



18 januari: Coax ronde i.p.v. bijeenkomst in de Geerhoek in Wouw.

15 februari: HHV 2022 indien mogelijk Fysiek in de Geerhoek in Wouw anders digitaal (alleen toegankelijk voor Veron leden A51).

15 maart: verkoop van, voor en door amateurs.

9,10 april: Toon (PD0RWL) gaat met de afdelingscall PI4BOZ deelnemen aan het Flora Fauna activatie weekend.

19 april: Lezing PA3A Nano VNA.

17 mei: Practicum Nano VNA. PE1GIJ PA3GAG

21 juni: Lezing door Cor PA4ARP over antennes en baluns.

19 juli: Vakantie.

16 augustus: Uitleg over de nieuwe Geerhoek

10 september: Vossejacht zie eerder bericht in dit Bulletin.

**20 september: Tijs, PD1TUX verteld over digitale RX/TX
Meetavond verplaatst naar volgend jaar.**

18 oktober: Lezing PA0ABM amateur zijnde tot heden, operating practices, kom je tot 339 DXCC entiteit!!

15 november: Lezing PA0TRT restauratie oude radio van zijn vader.

20 december: Eindejaar viering alleen voor leden A51, en genodigden.

2022-V1.2 DIT ALLES ONDER VOORBEHOUD





PAFF - Ham Radio & Flora and Fauna Cota Netherlands

Van Toon PD0RWL



Information about ham radio activities from designated nature parks in The Netherlands

Uitdaging voor Kastelen en Forten Jagers

Who's gonna be the BCA KING/QUEEN 2022 ?

4 categories :

- Activator
- Activator CLUBSTATION
- Chaser BELGIUM
- Chaser WORLD

Award plaques

sponsored by

UBA

FREE plaques for the winners

2022

BELGIAN CASTLES FORTRESSES

www.belgiancastlesfortresses.be

<http://www.belgiancastlesfortresses.be>



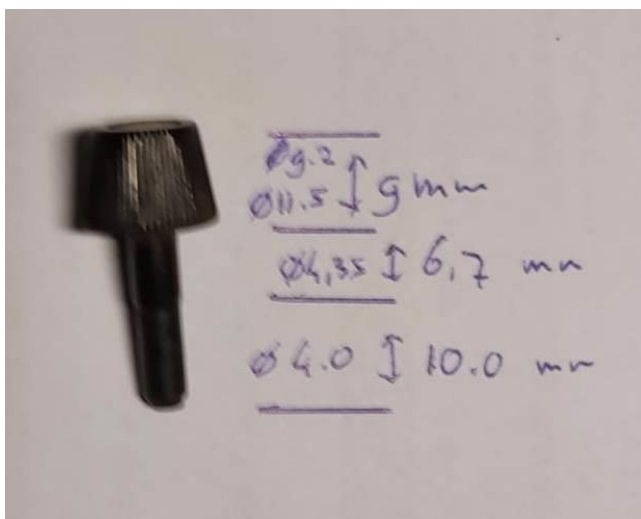


“Gezocht / Gevraagd / Aangeboden“

Matthe' PD1AJZ

GEZOCHT:

knop (bruin kunststof) voor mijn oude buizen TV uit 1956
Zie foto met maten
En oude lintkabel uit de jaren 50/60 tig
Onderdelen oude radio's en televisies
Een converter voor UHF naar VHF televisie



Wim PA3WT

Is opzoek naar een kunststof velg van een kruitwagen of skelter .
Mag ook met band zijn.

Mail pa3wt@veron.nl





"Te koop aangeboden/ af te halen"

Matthe' PD1AJZ

2x Grundig SAT-HR 100 23cm ontvanger frequentie instelbaar € 2,50 p/st

WECP-COD3

Met 4 soldeer tips Extra met weerstanden voor temperatuur 350/380 °C
aanpassing Prijs 90 euro (vaste prijs) nog 2 beschikbaar



WSD 81

MINI 80 watt soldeer tool Temperatuur digitaal instelbaar
Prijs 125 euro (vaste prijs)





Van PD1AJZ collectie zijn de volgende items te koop

Kenwood antenne tuner AT-200 € 85,00



Kenwood power DC supply PS-30 € 75.00



Info: Matthé PD1AJZ

Nog steeds onderdelen en componenten te koop tegen lage prijs.
Doe een mail en ik kijk of het onderdeel/component er is.

Diverse stukken koelplaat 200x ?? x 40 mm € 2,50

MAIL: pd1ajz@veron.nl Te
koop Email: pd1ajz@veron.nl





Maandelijkse bijeenkomst

Is op ieder 3 dinsdag van de maand

De avond start om 20:00 uur en iedereen is weer van harte welkom.



Dit alles aan de Kloosterstraat nr. 19B in het Cultureel Centrum de Geerhoek in Wouw.

De Qsl-Manager Harry PA3CWQ is aanwezig deze avond.

Iedereen in de ziekenboek beterschap van PI4BOZ/A51

Mart PD1MVL

René PH3V

Ineke PA3FTX

Bezoek aan de zieken en/of een kaartje wordt gewaardeerd, adressen staan in QRZ.com

PI4BOZ
73' Matthé PD1AJZ

LET OP: Inmelden voor luisteramateurs via mail: pa3wt@veron.nl of bij pd1ajz@veron.nl

Zendamateurs inmelden via de repeater PI3BOZ of Echolink, niet via ander medium.

Berichten voor de Ronde.

Zorg dat deze binnen zijn op de maandag voor de Ronde en dan voor 16:00uur. Zo niet schuift het door naar de ronde erna.



Bedankt voor jullie aanwezigheid

73' Wim PA3WT

