



# PI4BOZ



Vereniging voor  
Experimenteel  
Radio Onderzoek  
in Nederland

## Ronde Bulletin 365 van 10 augustus 2022

In melden rondes voor luisteramateurs kan via E-mail te sturen naar : Matthe PD1AJZ [pd1ajz@veron.nl](mailto:pd1ajz@veron.nl) of naar het adres van Wim [pa3wt@veron.nl](mailto:pa3wt@veron.nl) De zendamateurs kunnen in melden via de repeater, op 145.625MHz en denk daarbij aan de 88,5Hz CTCSS Tone.

Heb jezelf info of iets anders wat leuk is om te vermelden , stuur dit dan naar Wim PA3WT ook dit via het bekende E-mail adres [pa3wt@veron.nl](mailto:pa3wt@veron.nl) Wel rekening houden dat het maandag voor de ronde binnen is . en dan het liefst voor 16:00 uur loc tijd. Is het er dan niet schuift je melding of stukje op naar de week erop. Alvast bedankt voor de medewerking.

**Hallo en een goedenavond bij ronde 365 van 10 augustus**

**Welkom terug bij de wekelijkse uitzending van PI4BOZ**

Het ronde nieuws verzorgd door Wim PA3WT.

Gepresenteerd door Bert PD0BJ

Ronde leider Matthe' PD1AJZ.

**73 ' Wim PA3WT.**

**Via onderstaande link kan je de rondes terug luisteren.**



**<https://www.repeatersboz.nl/pi4boz-terug-luisteren/>**

W .- E . L .- K - O --- M --

-... I.. J....

P ... I.. 4 .... B -... O --- Z ...





## Mededelingen ;

### OPROEP:

Weten jullie iemand die een verhaaltje/lezing wil/kan geven in onze afdeling?

Graag de call en persoonlijke naam vermelden.

We hebben de rubriek "ziekenboek" in het bulletin van PI4BOZ.

Als jullie iemand in de afdeling weten die in de lappenmand zit, dan hoor ik dat graag van jullie.

We sturen dan een kaartje of we brengen een bezoekje in het ziekenhuis ( zodra het weer kan) in de regio.

Voor beide oproepen mail : [pd1ajz@veron.nl](mailto:pd1ajz@veron.nl)

### N-cursus Radioclub De Bevelanden

Radioclub De Bevelanden organiseert ook komende winter weer een cursus voor de N-machtiging. De cursus bestaat uit 17 digitale lessen via Google Meet, start op 24 oktober 2022 en is op tijd klaar voor het N-examen van 1 maart 2023 in Houten. Aan de cursus is een vergoeding van €15,00 voor de clubkas van de radioclub verbonden. Verder gaat de cursus er vanuit dat de deelnemers in het bezit zijn van het Cursusboek voor het N-examen van de Veron.

Wil je meer weten stuur dan een bericht naar Ruud Jongeling, [pe2bs@kpnmail.nl](mailto:pe2bs@kpnmail.nl).





## Een stukje van mij zelf

Begin dit jaar besloten om mijn bestaande pylonen mast vervangen door een versa-tower .

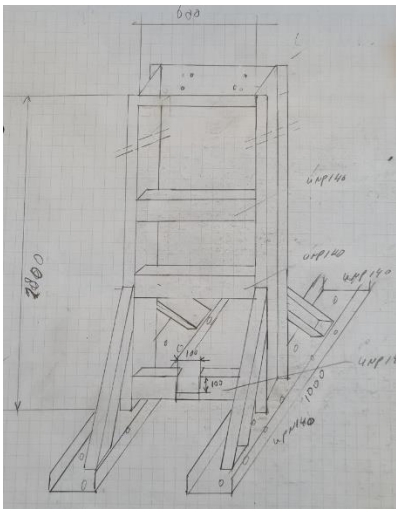
Het plan was om de gehele mast zelf te maken , door toeval was de XYL die ook mee zocht op markt plaats of er alternatieven waren.

Daar en aluminium mast tegen gekomen maar wel een die altijd vast tegen een gebouw heeft gestaan zonder kanteel

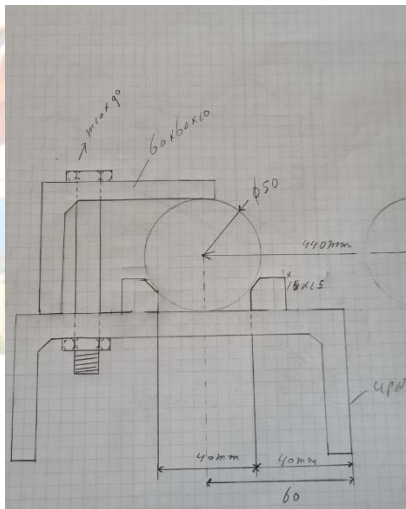
Punt, dit was een uitdaging.



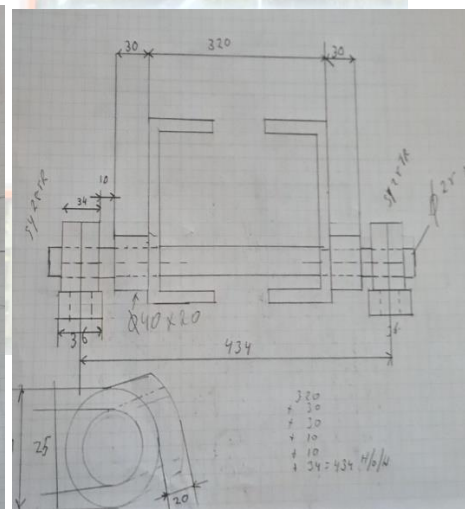
Nu de mast eenmaal bij mij thuis lag was het in meten en tekenen en berekenen om e.a verder te kunnen bouwen.



Tek nr 1



Tek nr2



Tek nr 3

Dit zijn de schetsjes van een paar delen van de kanteel bok.







En dan komt het materiaal bestellen en thuis zien te krijgen.

Ook dat is gelukt en het mooie werk boren verzonken gaten boren, tappen van draad in de verschillende onderdelen.

Daarna het in elkaar lassen van alle onderdelen , en dat alles buiten gelukkig zijn er veel zonnige dagen geweest.



De gehele bok heb ik liggend op de mast in elkaar gelast zodat later e.a meteen paste.





De bok op zijn voet en geschilderd.

Ik wilde geen oren aan de aluminium mast lassen voor het scharnier punt.

Dit heb ik op gelost door klemmen te maken waar mee de mast vast komt te zitten aan het scharnier.

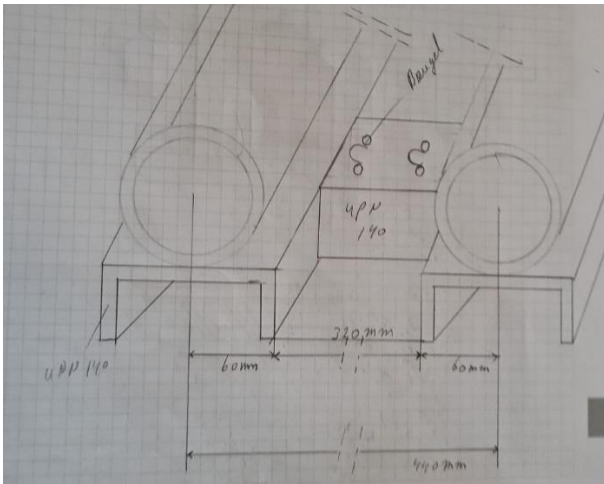
Ook moest daar het uit schuivende deel langs kunnen klemmen rond de pijp gaat dus niet.



De verschillende geschilderde onder delen van het Scharnier.







Schets van de montage plaat.

Het uit eindelijke resultaat

De bok was klaar voor montage dan komt het grote werk de pylonen mast kantelen en antennes demonteren.

Dit is gelukkig allemaal goed gegaan door hulp van de burens en mijn zwager.

Het plaatsen van de nieuwe bok op de plek van de oude pylonen mast met de heftruck van de burens de bok weegt toch zo'n slordige 340 kg en die pakje niet zomaar op.

De bok op zijn plaats gezet en de 18 bevestigings gaten met zwarte verf op het beton gemarkeerd.



Hierna de bok weer op getild en aan de kant gezet ,toen 10 stuks 18mm gaten 150mm diep in het beton geboord.

Chemisch ankers geplaatst m16 de bok geplaatst en daarna nog eens 8 18 mm gaten 150 mm diep geboord.

Ook hier in de chemisch ankers geplaatst.







Toen was het tijd om het onderstuk , bovenstuk van de aluminium mast en de lier te monteren .



Hier naast het resultaat met de Fb 33 terug op zijn plaats de andere antennes krijgen na deze week ook weer een plekje op de top pijp.

1 rondstraler 2 en 70 cm.

1 verticaal combi 2 en 70 richt antenne.

1 horizontale combi 2 en 70 cm richt antenne.

1 horizontale combi 6 en 4 meter richt antenne.

1 7 Mhz dipool.

Tot zover mijn antenne perikelen

73' Wim PA3WT





## Expeditie Grunnen stuit op radioamateurs

09/08/2022/in [Opmerkelijk nieuws](#)/door [Johan Evers \(PE1PUP\)](#)



Expeditie Grunnen is het weekendprogramma van [RTV Noord](#). Iedere zaterdag en zondag gaat een groepje Gruningers op pad met de Expeditie Grunnen-bus. Op zoek naar het weekendgevoel van de Groningers, naar verhalen die mensen bezighouden.

Dit keer komt de bus aan in “*een heel donker gat*“. Dat zijn niet onze woorden, maar die van een van de presentatrices. Daarmee bedoelt ze het pittoreske Winschoten bij nacht. En je raadt nooit wie ze daar in het donker tegen het lijf lopen; een groepje nachtelijk actieve radioamateurs...

### De eerste indruk

Bij de ontvangst in nachtelijk Winschoten zijn het de indrukwekkende antennes die de filmploeg als eerste opvallen. “*Een hele constructie*” zegt een van de presentatrices. Raimond de Vries (PG8R) geeft aan dat ze daar toch wel een uurtje of drie mee bezig zijn geweest om het op te bouwen.

### Hands-on



Ook Jacob Jager (PA7JC) en Sjohnie Kloet (PC1TK) praten met presentatrice Marjolein Koning over wat ze doen en waarom. Ze geven haar tevens de zendmicrofoon in handen om te ervaren hoe dit alles in de praktijk werkt. Met wat hulp communiceert zij onder [PI4AAG](#) met een radioamateur.

### Politie over de vloer

Zelfs de lokale dienders hebben er lucht van gekregen dat er na zonsondergang iets bijzonders te doen is in Winschoten. Na een kort bezoekje verdwijnen ze weer in het duister van de nacht. Het onderstreept het legale karakter van dit soort speciale evenementen. Iets waar de presentatrices ook expliciet naar vragen.







## Waarom Winschoten?

Mocht je jezelf afvragen waarom deze actieve groep amateurs voor Winschoten heeft gekozen. Nou, het is daar nog lekker storingsvrij. En dat kun je van bijvoorbeeld de stad Groningen echt niet meer zeggen. [Radiostoringen](#) worden een steeds groter probleem bij het uitoefenen van onze hobby.

## Expeditie Grunnen uitzending terugkijken?



Gelukkig kunnen we deze leuke [uitzending van 30 juli 2022](#) probleemloos terugkijken. Klik op [deze link](#) om de gehele uitzending (nog geen 20 minuten) te bekijken. Of zap gelijk door naar 7 minuut 30 om alleen het item rond deze groep radioamateurs terug te zien. Absoluut de moeite waard om even te bekijken.

Tags: [evenement](#), [Groningen](#), [Media](#)

## Persbericht Franse radioamateurvereniging over PMR tijdens Olympische Spelen

05/08/2022/in [Aankondiging evenementen](#), [Algemeen nieuws](#)/door [Johan Evers \(PE1PUP\)](#)



Het geruchtmakende bericht over het feit dat [144 en 430 MHz in gebruik worden genomen voor PMR tijdens de 2024 Olympische Spelen in Parijs](#) heeft ook in Frankrijk de nodige wenkbrauwen doen fronsen. Vandaar dat de Franse radioamateurvereniging REF ([Réseau des Émetteurs Français](#)) een persbericht heeft uitgegeven om het een en ander toe te lichten.

Dit communiqué over het ANFR ([Agence Nationale des Fréquences](#)) besluit is hieronder integraal in het Nederlands vertaald terug te lezen. Dat leest toch net even wat gemakkelijker dan Frans of Engels, zeker met zulke lange volzinnen.

## REF PERSBERICHT

De ANFR heeft halverwege de week het frequentiebeheersplan dat u aan het eind van diezelfde week gepubliceerd zag aan ons voorgelegd. De uitzonderlijke frequentietoewijzingen welke in dit plan zijn vastgesteld voor het goede verloop van de Olympische Spelen van 2024 in Frankrijk zijn in overeenstemming met het mondiale karakter van dit soort evenementen. Zo is in de VHF-, UHF- en SHF-banden het gebruik van bepaalde segmenten door Franse radiodiensten en radioamateurs gewijzigd overeenkomstig het frequentiebeheersplan voor deze Olympische Spelen. Dit beheersplan is beschikbaar op de <https://www.paris2024.org/en/spectrum-management-plan-paris-2024/> website.

Let op dat de eerste frequentietoewijzingen door de ANFR pas in 2023 in zullen gaan. En deze zullen in fasen worden ingevoerd tot de Olympische Spelen. Het agentschap heeft deze informatie nu al gedeeld om iedereen zo tijdig mogelijk te informeren. De ANFR zou graag de steun en medewerking van de radioamateurgemeenschap krijgen voor dit mondiale evenement. Dit maakt een optimaal beheer van de frequentiebanden mogelijk. Over een aantal specifieke punten met betrekking tot onze activiteiten (repeaters en zo...) moet uiteraard nog met het agentschap worden overlegd. Hierover zullen we in de komende





maanden meer mededelingen doen. De [Hamexpo-tentoonstelling](#) in oktober 2022 zou voor de ANFR een mooie gelegenheid kunnen zijn om deze voorgestelde maatregelen nader toe te lichten.

Het is van belang iedereen er aan te herinneren dat deze maatregelen geografisch beperkt en tijdelijk zijn. En dat het gebruik van de bewuste banden door radioamateurs in deze periode alsmede op deze locaties wordt gematigd. Het agentschap rekent op de gehele radioamateurgemeenschap. Zij doet een beroep op de verenigingen om deze boodschap door te geven.

De REF wil haar leden en de gehele amateurgemeenschap aanmoedigen dit te steunen. Zo kunnen de kwaliteit van de contacten met het agentschap en de partners worden gewaarborgd.

Norman HUBERT  
F4HXX  
President

Mocht er meer informatie binnenrollen over dit onderwerp, dan leest u dat natuurlijk op de VERON website.

Bronnen: [REF](#), [ANFR](#) en [Southgate](#)







## **Van Henk PA5HE,**

Enige tijd geleden heb ik een schema in het bulletin laten zetten voor een VLF pre-amp.

Deze heb ik gemodificeerd naar een preamp geschikt voor VLF tot middengolf.

Dus je kan hem gebruiken om een ongevoelige grinton converter mee levendig te maken of als preamp achter een loop antenne voor een buizenradio voor middengolf ontvangst. 40dB gain (100x) is ruim voldoende .

Uit een kleine loopantenne van 40cm diameter haal ik ca 150uV wanneer Radio Caroline getuned is. Deze versterker maakt er vervolgens 15mV van. Zelfs de meest dove radio zou dit moeten horen.

Ondertussen heb ik een layout van gemaakt met kicad. Zie onderstaand plaatje. Als er interesse voor is wil ik er wel een aantal printplaatjes van laten maken .



hij is niet in SMD, maar uitsluiten THT

Kosten: Gratis voor leden A51 > print +onderdelen, Exclusief een Kastje (Kosten nog ? ) eventueel gezamenlijk inkopen via A51.

## **Beste mede amateurs,**

Jullie VLF kitje is samen gesteld en is af te halen op 16 augustus op de afdelings bijeenkomst in de Geerhoek in WOUW.

Ps, ik heb een 3-tal aluminium doosjes á 10 euro p/stuk (eigen voorraad)

en een 3-tal doosjes van A51 á 11 euro p/st

BNC chassiedeel á 1.50 euro p/st (eigen voorraad)

DC chassiedeel met stekker á1 euro p/st (afdeling voorraad)

Ik heb a.s. 16de alles bij.

Tot dan!

73 Matthe PD1AJZ A51/ Henk PA5HE

## **Update VLF kitje is uitverkocht.**

In schrijven kan nog bij voldoende (10 stuks) volgt er weer een bestelling>> prijs kan variëren tussen 5 en 8 euro.

In schrijven via [pd1ajz@veron.nl](mailto:pd1ajz@veron.nl)

73' Henk PA5HE





## **interessante linken voor onze radio hobby**

<https://www.pc5e.nl/>  
<https://www.modelbouw-baillien.be/>

<https://www.veron.nl/electronlinks/>  
<https://www.technikvantoen.nl/service-documentatie/>  
<https://parksontheair.com/?fbclid=IwAR3dpqfMzRT7m3XIYqUPP-E6pCY7dMaymwpqv9pbGNOMdINcOi9rlaKaNjs>  
[http://www.pi4vli.nl/download/70 draadantennes voor radioamateurs.pdf](http://www.pi4vli.nl/download/70_draadantennes_voor_radioamateurs.pdf).  
<http://websdr.ewi.utwente.nl:8901/> >> MG + HF  
<http://websdr.pi1nos.ampr.org:8901/> >> 2mtr  
<http://websdr.pi1utr.ampr.org:8901/> >> 70cm  
<http://websdr.pi1utr.ampr.org:8901/> >> 10GHz  
<https://www.veron.nl/afdelingen/veron-afdelingsbladen/>  
[http://www.pi4vli.nl/download/70 draadantennes voor radioamateurs.pdf](http://www.pi4vli.nl/download/70_draadantennes_voor_radioamateurs.pdf)  
<https://hamfiles.co.uk>  
<https://vindal.jouwweb.nl/gpa-ombouwen-naar-hf>  
<http://sdr.shbrg.nl:8074/>  
<http://www.pa0vro.nl/>

## **power indicator**

<https://a43.veron.nl/projecten/antennestroom-indicator-coax-en-open-lijn/>  
[https://a43.veron.nl/wp-content/uploads/2020/05/AntennaCurrentIndicator\\_coax\\_openline\\_v3.pdf](https://a43.veron.nl/wp-content/uploads/2020/05/AntennaCurrentIndicator_coax_openline_v3.pdf)

Link naar de het geheel gratis operating system DragonOS.

<https://sourceforge.net/projects/dragonos-focal/>

## **Kijk ook eens op het Veron Twitter Account**

[https://twitter.com/VERON Nederland](https://twitter.com/VERON_Nederland)

**73'Matthé**







Vereniging voor  
Experimenteel  
Radio Onderzoek  
in Nederland

## Dag voor de RadioAmateur 2022

Zaterdag 29 oktober 2022, IJsselhallen Zwolle, Rieteweg 4, 8011 AB Zwolle



Programma met officiële opening, Amateur van het Jaar, lezingen, presentaties VERON commissies en werkgroepen, radio-onderdelen markt, commerciële verkoop radio/zend apparatuur. Check voor het laatste nieuws <https://dvdra.veron.nl>



## Internationale Amateur Radiobeurs

Toegang € 10,-.  
Koop een E-ticket op  
<https://webshop.veron.nl>.  
Of maak gebruik van de QR-code  
op deze pagina.  
Openingstijden van 9.00 – 16.00 uur.



In de IJsselhallen is catering aanwezig.  
Parkeren op terrein van de IJsselhallen is GRATIS (parkeren op eigen risico).  
NS-station Zwolle op 15 minuten loopafstand.  
<https://www.ijsselhallen.nl>

Zaterdag 29 oktober 2022, IJsselhallen Zwolle, Rieteweg 4, 8011 AB Zwolle





## Heb jij al een VERON e-mailadres of wil je een wijziging doorgeven?



**Exclusief voor VERON leden** bieden we een speciaal VERON e-mailadres aan. Of, om meer precies te zijn, een e-mail alias adres. Bijvoorbeeld *roepletters@veron.nl* en/of *luisternummer@veron.nl* voor onze [luisteramateurs](#) met **NL-nummer**. Heb je (nog) geen roepletters en ook (nog) geen NL-nummer, vraag dan eerst je eigen luisternummer aan op [deze pagina](#).

De VERON e-mail alias wordt speciaal voor jou aangemaakt en doorgeschakeld naar je eigen e-mailadres. Zo hoeven je radiovrienden bijvoorbeeld geen privé e-mail adres meer te onthouden, maar kunnen ze je gewoon via jouw radionaam e-mailen. En mocht je van provider wisselen, dan volstaat het om de alias naar je nieuwe adres door te laten verwijzen. Dan hoef je geen adreswijzigingen meer te sturen. Meer weten? Lees [de veelgestelde vragen](#) over aliassen!

## Vraag via dit formulier je eigen VERON e-mail alias aan of geef een wijziging door

Wanneer je dit formulier gebruikt om een **wijziging** door te geven, geef die dan aan in het veld “*Eventuele opmerkingen*”.

<https://www.veron.nl/contact-opnemen/veron-e-mailadres/>

## Veron afdelingscompetitie



Aanmelden kan via deze link; <https://afdelingscompetitie.veron.nl/>

73'Wim PA3WT







## **Het DQB verstuurd weer post naar de QSL managers .**

Leden mogen hun QSL-kaarten naar DQB sturen of afgeven bij Harry PA3CWQ.

Op afspraak kan men kaarten ophalen en inleveren (mail [pa3cwq@gmail.com](mailto:pa3cwq@gmail.com))

## **Mededeling RQM**

73 Harry PA3CWQ RQM

### **Adres van het Dutch QSL Bureau**

Het correspondentieadres is:

Dutch QSL Bureau  
Postbus 330  
6800 AH Arnhem  
Nederland

Telefoon: 06 – 396 683 09 (tijdens kantooruren)

met vriendelijke groet,

Dutch QSL-Bureau

Krish Bangoer.





## Veron Contest Competitie week overzicht.

Hallo PI4BOZ,

Hierbij het overzicht van de behaalde resultaten van de afdeling Bergen op Zoom in de VERON Contest Competitie over de afgelopen week en het totaal aantal behaalde punten dit seizoen.

Mocht er in dit overzicht Uw opgave ontbreken, dan zijn de gegevens nog niet via de website <https://competitiemanager.veron.nl> ontvangen.

Tevens is er een overzicht van de contesten voor de komende 14 dagen opgenomen. Veel QSO's toegewenst in de komende contesten !

Resultaat afdeling Bergen op Zoom:

-----  
PA3DBS CWT contest                    107 QSO's en   4 Pnt.  
PA3DBS RSGB IOTA Contest            53 QSO's en   2 Pnt.  
PA3DBS OK1WC memorial contest    51 QSO's en   2 Pnt.

-----  
Week    211 QSO's en   8 Pnt.  
-----

Totaal 12856 QSO's en 402 Pnt.  
=====

De belangrijkste contesten de komende 14 dagen:

-----  
CWT contest                    CW   03 Aug 19:00-19:59 UTC  
Wednesday CW-contesten      CW   03 Aug 17:00-19:59 UTC  
VERON VHF-UHF zomercontest    CW/SSB 06/07 Aug 14:00-14:00 UTC  
DARC UKW Velddag              CW/SSB 06/07 Aug 07:00-12:30 UTC  
Batavia FT8 contest            DIGI 06/07 Aug 00:00-23:59 UTC  
VRZA WANLC VFH-UHF MHz DAC   CW/SSB 09 Aug 18:00-21:00 UTC  
VERON 432 MHz DAC            CW/SSB 09 Aug 18:00-21:00 UTC  
432 MHz DDAC                  DIGI 10 Aug 17:00-20:00 UTC  
CWT contest                    CW   11 Aug 19:00-19:59 UTC  
Wednesday CW-contesten      CW   11 Aug 17:00-19:59 UTC  
WAE DX Contest                CW   13/14 Aug 00:00-23:59 UTC  
Keymens Club of Japan Contest   CW   13/14 Aug 12:00-11:59 UTC  
TISZA Cup                      CW   13/14 Aug 12:00-12:00 UTC  
CVA DX Contest                CW   13/14 Aug 21:00-21:00 UTC

Mochten er volgens U in dit overzicht contesten ontbreken, dan horen we dat graag van U ! (email naar [afdelingscontest@veron.nl](mailto:afdelingscontest@veron.nl)).

Nadere info over deze en andere contesten kunt U vinden op:

PG7V Contest Calendar: <http://www.contestkalender.nl/>

WA7BNM Contest Calendar: <http://www.hornucopia.com/contestcal/>

SM3CER Contest Service : <http://www.sk3bg.se/contest/>

VERON Contest Service : <https://www.veron.nl/>

73 es gd contesting.

Manager Afdelingscompetitie





## Inmelders deze week

1. 19WO2041 Rinus\*
2. PE1GIJ Ad\*
3. PA4ARP Cor
4. PDøBJ Bert
5. PA3JWC Jack\*
6. PD2WTD Cyriel
7. EA5/PD1A Hans\*
8. ON/PD1XAN Xander
9. PA2HEN Hennis\*
10. PA3GAG Rien
11. PA5HE Henk\*
12. PE1BIA Joop\*
13. ON3TNT Marnik\*
14. PD1MAP Martijn\*
15. ON3ABL Frans
16. PD8CL Cris



En tot horens op de ronde PI4BOZ of op frequentie band?







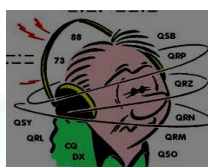
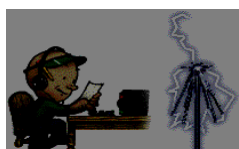
# PI4BOZ/A51 agenda 2022

Afdelingsbijeenkomst: elke 3<sup>de</sup> Dinsdag van de maand vanaf 20.00 uur in Cultureel Centrum de GEERHOEK (links achter de Rabobank), Kloosterstraat 19b Wouw.  
Tel: 0165-304042

**Info A51:** [www.a51.veron.nl](http://www.a51.veron.nl)

**Info Radio ronde PI4BOZ:** [www.a51.veron.nl/activiteiten-2/radoronde/](http://www.a51.veron.nl/activiteiten-2/radoronde/)

**Info PI4BOZ is te vinden op:** [www.a51.veron.nl/activiteiten-2/a51-agenda/](http://www.a51.veron.nl/activiteiten-2/a51-agenda/)



- 18 januari: Coax ronde i.p.v. bijeenkomst in de Geerhoek in Wouw.
- 15 februari: HHV 2022 indien mogelijk Fysiek in de Geerhoek in Wouw anders digitaal (alleen toegankelijk voor Veron leden A51).
- 15 maart: verkoop van, voor en door amateurs.
- 9,10 april: Toon (PD0RWL) gaat met de afdelings call PI4BOZ deelnemen aan het Flora Fauna activatie weekend.
- 19 april: Lezing PA3A Nano VNA.
- 17 mei: Practicum Nano VNA. PE1GIJ PA3GAG
- 21 juni: Lezing door Cor PA4ARP over antennes en baluns.
- 19 juli: Vakantie.
- 16 augustus: Verslag nieuwe Cultureel Centrum de Geerhoek.
- 9,10,11 september: Velddag alleen voor leden A51, en genodigden. Let op gewijzigde Datum
- 20 september: Meetavond ??.
- 18 oktober: Lezing PA0ABM amateur zijnde tot heden, operating practices, kom je tot 339 DXCC entiteit!!
- 15 november: Lezing PA0TRT restauratie oude radio van zijn vader.
- 20 december: Eindejaar viering alleen voor leden A51, en genodigden.

**2022-V1.1 DIT ALLES ONDERVOORBEHOUD**



**PAFF - Ham Radio & Flora and Fauna Cota Netherlands**  
**Van Toon PD0RWL**



Information about ham radio activities from designated nature parks in The Netherlands

Uitdaging voor Kastelen en Forten Jagers

**Who's gonna be the BCA KING/QUEEN 2022 ?**

4 categories :

- Activator
- Activator CLUBSTATION
- Chaser BELGIUM
- Chaser WORLD

**Award plaques sponsored by UBA**

**FREE plaques for the winners**

**BELGIAN CASTLES FORTRESSES**

**UBA**

**2022**

[www.belgiancastlesfortresses.be](http://www.belgiancastlesfortresses.be)

<http://www.belgiancastlesfortresses.be>





## “Gezocht / Gevraagd / Aangeboden“

### Van Herman PA0UYL

Beste Wim,

Een vraagje voor het ronde bulletin, het gaat om het volgende:

Ik heb enige apparatuur waarop een ouderwetse telex machine kan worden aangesloten, zoals een Siemens T-100, T-1000 of een T-37.

Is er wellicht nog iemand die zo'n oude Telex heeft staan en hem krijgt wil?

Zo'n telex is een schitterend stukje mechaniek, bestaande uit een motor met vele hendels, palletjes met weinig elektronica. Het is groot, log en maakt veel herrie. Vanwege de ruimte zou ik liever in plaats van een telex machine een PC of wellicht een raspberry willen aansluiten, die de taak van de telex machine overneemt.

Je kunt de zendkant zien als het toetsenbord van de telexmachine. Dit toetsenbord is elektronisch te zien als een schakelaar, die open en dicht gaat in het ritme van de baudotcode. Elektronisch gezien is de ontvangstkant van een telexmachine, een magneet die aan-/uitgeschakeld wordt in het ritme van de baudotcode. Mechanisch wordt dit ritme gedecodeerd en dan geprint.

Er zijn diverse programma's die RTTY kunnen decoderen en verzenden, deze maken dan gebruik van het audio van de transceiver. Wat ik zoek is een programma dat kan werken met de enen en nullen van de baudot code. Dit gaat dan waarschijnlijk via een com-poort.

Weet iemand zo'n programma of heeft iemand nog een oude telex staan?

Vy 73,

Herman – pa0uyl







## Matthé PD1AJZ

Is op zoek naar het volgende IC

GEZOCHT IC FX 315 VOOR CONDOR 16

73' Matthé





**"te koop aangeboden/ af te halen"**

**De volgende items zijn te koop**



2x Bird wattmeter type 43 zonder meetkop € 75,00 p/st

2x Grundig SAT-HR 100 23cm ontvanger frequentie instelbaar € 2,50 p/st

WECP-COD3

Met 4 soldeer tips Extra met weerstanden voor temperatuur 350/380 °C  
aanpassing Prijs 90 euro (vaste prijs) nog 2 beschikbaar



PI4BOZ

WSD 81

MINI 80 watt soldeer tool Temperatuur digitaal instelbaar  
Prijs 125 euro (vaste prijs)





Van PD1AJZ collectie zijn de volgende items te koop

Kenwood antenne tuner AT-200 € 85,00



Kenwood power DC supply PS-30 € 75.00



info : Matthe PD1AJZ

Nog steeds onderdelen en componenten te koop tegen lage prijs.  
Doe een mail en ik kijk of het onderdeel?component er is.

**Diverse stukken koelplaat 200x ?? x 40 mm € 2,50**

MAIL: [pd1ajz@veron.nl](mailto:pd1ajz@veron.nl) Te  
koop Email: [pd1ajz@veron.nl](mailto:pd1ajz@veron.nl)







## Maandelijksse bijeenkomst

Is op ieder 3 dinsdag van de maand

De avond start om 20:00 uur en iedereen is weer van harte welkom.



Dit alles aan de Kloosterstraat nr 19B in het Cultureel Centrum de Geerhoek in Wouw.

De Qsl-Manager Harry PA3CWQ is aanwezig deze avond.

## Iedereen in de ziekenboek beterschap van PI4BOZ / A51

*Mart PD1MVL*

*René PH3V*

*Ineke PA3FTX*

Bezoek aan de zieken en/of een kaartje wordt gewaardeerd, adressen staan in QRZ.com

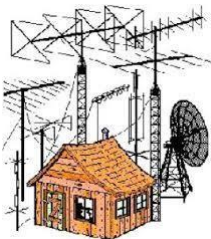


**LET OP:** Inmelden voor luisteramateurs via mail: [pa3wt@veron.nl](mailto:pa3wt@veron.nl) of bij [pd1ajz@veron.nl](mailto:pd1ajz@veron.nl)

**Zendamateurs** inmelden via de repeater PI3BOZ of Echolink , niet via ander medium.

**Berichten voor de Ronde .**

**Zorg dat deze binnen zijn op de maandag voor de Ronde en dan voor 16:00uur. Zo niet schuift het door naar de ronde erna.**



## Bedankt voor jullie aanwezigheid

### 73' Wim PA3WT

