



PI4BOZ



Vereniging voor
Experimenteel
Radio Onderzoek
in Nederland

Ronde Bulletin 347 van 9 maart 2022

In melden ronden voor luisteramateurs kan via E-mail te sturen naar : Matthe PD1AJZ pd1ajz@veron.nl of naar het adres van Wim pa3wt@veron.nl De zendamateurs kunnen in melden via de repeater, op 145.625MHz en denk daarbij aan de 88,5Hz CTCSS Tone.

Heb jezelf info of iets anders wat leuk is om te vermelden , stuur dit dan naar Wim PA3WT ook dit via het bekende E-mail adres pa3wt@veron.nl Wel rekening houden dat het maandag voor de ronde binnen is . en dan het liefst voor 16:00 uur loc tijd. Is het er dan niet schuift je melding of stukje op naar de week erop. Alvast bedankt voor de medewerking.

Hallo en een goedenavond bij ronde 347 van 9 maart
Welkom bij de wekelijkse uitzending van PI4BOZ

Het ronde nieuws verzorgd door Wim PA3WT.

Gepresenteerd door Wim PA3WT .

Ronde leider Matthe PD1AJZ.

73 ‘ Wim PA3WT.



W .- E . L .- K -.- O --- M -- B

-... I .. J .---

P .-. I .. 4- B -... O --- Z ---.





Mededelingen ;

Volgende bijeenkomst is op dinsdag 15 maart aanvang 20:00

Beste leden,

Als de situatie rond corona niet veranderd en alles door mag gaan is het de bedoeling om op dinsdag 17 mei een workshop / practicum avond rond de NanoVna te houden als aanvulling op de lezing van PA3A (Arie Kleingeld) over de NanoVna op Dinsdag 19 April. Het is de bedoeling dat Rien PA3GAG en Ad PE1GIJ een aantal proeven voorbereiden en onder hun begeleiding uit te voeren.

Als doel is er het gebruik van de NanoVna wat meer duidelijk te maken aan de hand van praktisch voorbeelden en ook de interpretatie van de Smit-Charts te verduidelijken. In principe kan iedereen hier aan mee doen maar het bezit van een NanoVna heeft wel de voorkeur.

In principe is elk model NanoVna geschikt maar de proeven zullen allemaal gemaakt worden met een female SMA aansluiting.

(Als de eigen NanoVna N connectoren heeft dan graag zelf even voor verloopjes zorgen.)

Als je zelf geen NanoVna bezit hoeft dit geen probleem te zijn en zullen we proberen je aan iemand te koppelen met een NanoVna omdat het idee toch al is om de metingen in paren te gaan doen.

Om alles goed voor te bereiden willen we wel graag vooraf weten hoeveel mensen hier aan mee willen doen.

Daarbij ook nog of je zelf een NanoVna mee gaat brengen of niet.

Dus graag even vooraf aanmelden op een speciaal hiervoor aan gemaakt email adres .

In verband met de tijd die nodig is voor de voorbereidingen sluiten we de inschrijving op Vrijdag 13 Mei.

Aanmelden op: workshop@pe1gij.nl

onder vermelding van natuurlijk de call en wel of niet een NanoVna.

Als je specifieke dingen terug zou willen zien tijdens de workshop kan je dat er natuurlijk bij zetten en zal er gekeken worden of het mee te nemen is in de proeven.

73 Ad PE1GIJ

73' Matthe PD1AJZ Bert PD0BJ Ad PE1GIJ Wim PA3WT .





OPROEP:

Weten jullie iemand die een verhaaltje/lezing wil/kan geven in onze afdeling?

Graag de call en persoonlijke naam vermelden.

We hebben de rubriek "ziekenboek" in het bulletin van PI4BOZ.

Als jullie iemand in de afdeling weten die in de lappenmand zit, dan hoor ik dat graag van jullie.

We sturen dan een kaartje of we brengen een bezoekje in het ziekenhuis (zodra het weer kan) in de regio.

Voor beide oproepen mail : pd1ajz@veron.nl

Half maart wil PD0BJ weer starten met experimenteren met NVIS

Graag heeft hij daar wat hulp bij, onder andere vanwege zijn reuma. Maar vooral technische kennis wordt op prijs gesteld, 2 weten meer dan 1.

In de nabije toekomst kan dit experiment uitmonden in een AM-radiostation met een permanent karakter.

Bedoeling is om het weekend te experimenteren op een locatie dicht bij Roosendaal.

Wie geïnteresseerd is kan contact opnemen met PD0BJ. E-mailadres staat op QRZ.

Bedankt, Wim! *Bert*

Harte

pd0bj

Secretaris afdeling 051 VERON





Van Matthe PD1AJZ

interessante linken voor onze radio hobby

<https://www.pc5e.nl/>

<https://www.modelbouw-baillien.be/>

<https://www.veron.nl/electronlinks/>

power indicator

<https://a43.veron.nl/projecten/antennestroom-indicator-coax-en-open-lijn/>

https://a43.veron.nl/wp-content/uploads/2020/05/AntennaCurrentIndicator_coax_openline_v3.pdf

Kijk ook eens op het Veron Twitter Account

https://twitter.com/VERON_Nederland

[73' Matthe PD1AJZ](#)

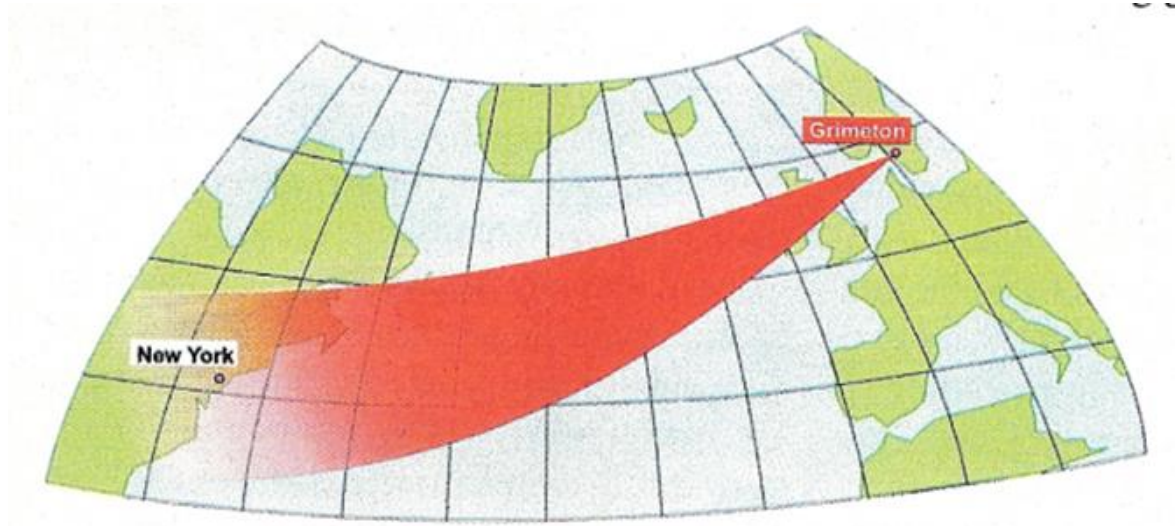




De ontvangst van de VLF-machinezender SAQ op 17,2 kHz - pa0uyl

Historie

Vlak nadat men had ontdekt dat middels radio golven boodschappen over grote afstanden konden worden konden worden uitgestraald, ontstond de behoefte om een vaste radioverbinding te maken vanuit Europa naar Amerika. Dit bleek mogelijk als men maar genoeg zendvermogen wist te produceren.



Vele latere ontdekkingen op dit terrein zouden volgen. Zo had men nog geen flauw idee van wat er met hogere radiofrequenties mogelijk was. Alles speelde zich af, wat we nu bijna gekscherend de 'gelijkstroombanden' noemen het vlf frequentiegebied tot circa 150 kilohertz.

Om een indruk te geven van de stand van de radio techniek wil ik u het onderstaande stukje geschiedenis niet onthouden:

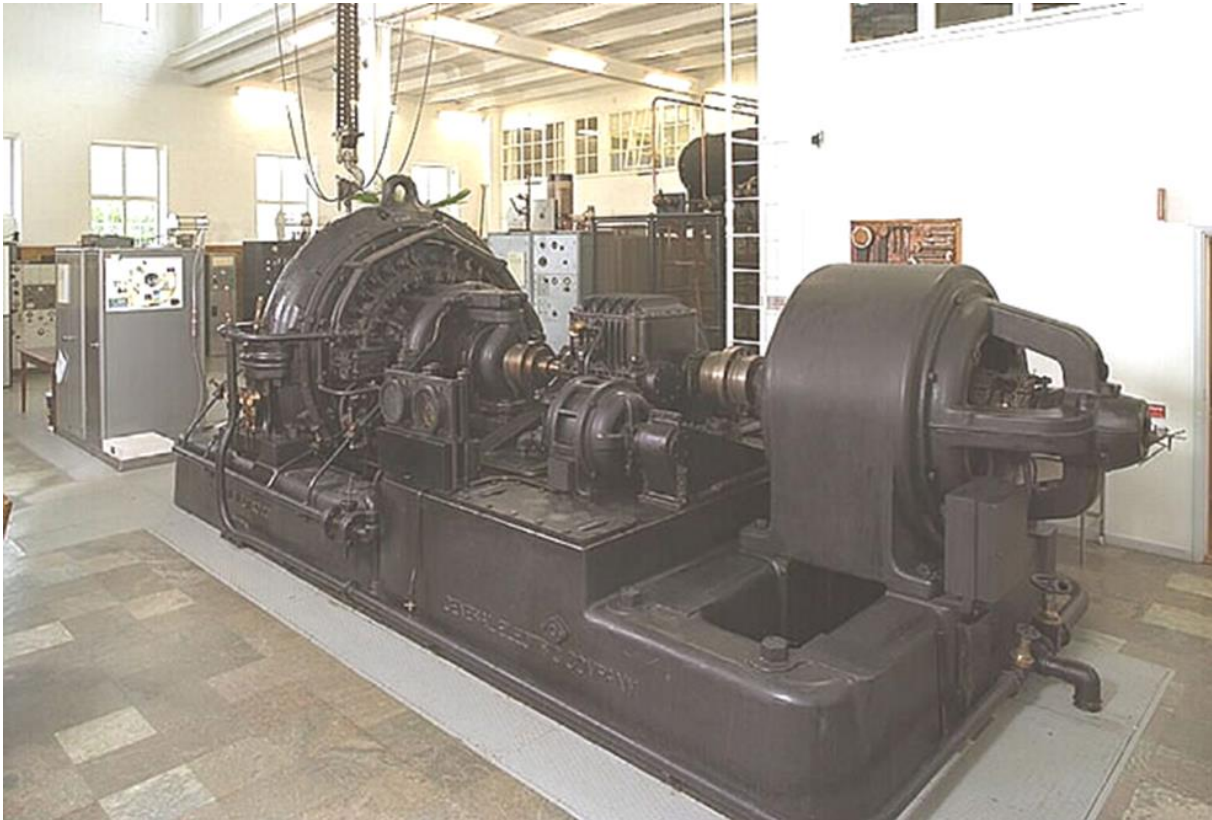
De in 1904 uitgevonden radiolampen, werden in eerste instantie vervaardigd door gloeilampenfabrieken. Ze waren groter van omvang dan de moderne elektronenbuis en hadden enigszins de vorm van een gloeilamp. De efficiëntie van de eerste radiolampen, ook wel Marconi-lampen genoemd gaven zoveel licht dat je erbij kon lezen. Deze lampen werden voornamelijk gebruikt voor militaire toepassingen, ze Aangezien Nederland buiten de Eerste Wereldoorlog was gebleven, waren de Nederlandse inspanningen op het gebied van radiolampen niet al te groot. Toen er echter een Duits vliegtuig in 1917 bij De Cocksdorp op Texel verongelukte, hebben Nederlandse autoriteiten een Telefunken radiolamp van het type EVN 94 in beslag genomen en laten bestuderen. Het was niet Philips dat deze primeur mocht namaken, maar de N.V. Metaaldraadlampenfabriek „Holland" te Utrecht. Reeds enkele dagen later werd een radiolamp geproduceerd waarvan het vacuüm echter onvoldoende was. Door een betere materiaalkeuze lukte het, om een hoog vacuüm radiolamp te fabriceren. Het Nederlandse leger plaatste een order van 26 stuks, die begin 1918 al werd geleverd.





Dat radiogolven gereflecteerd konden worden op hogere HF frequenties had men nog nooit gehoord, laat staan dat men deze frequenties kon opwekken. Radiozenders met buizen was iets wat nog niet echt in beeld was.

Daarom werd voor de zware VLF radiozender een andere oplossing bedacht, namelijk een grote dynamo aangedreven een fikse motor. Met heel veel moeite lukte om met een dergelijke dynamo een wisselspanning te maken van 17,2 kHz.



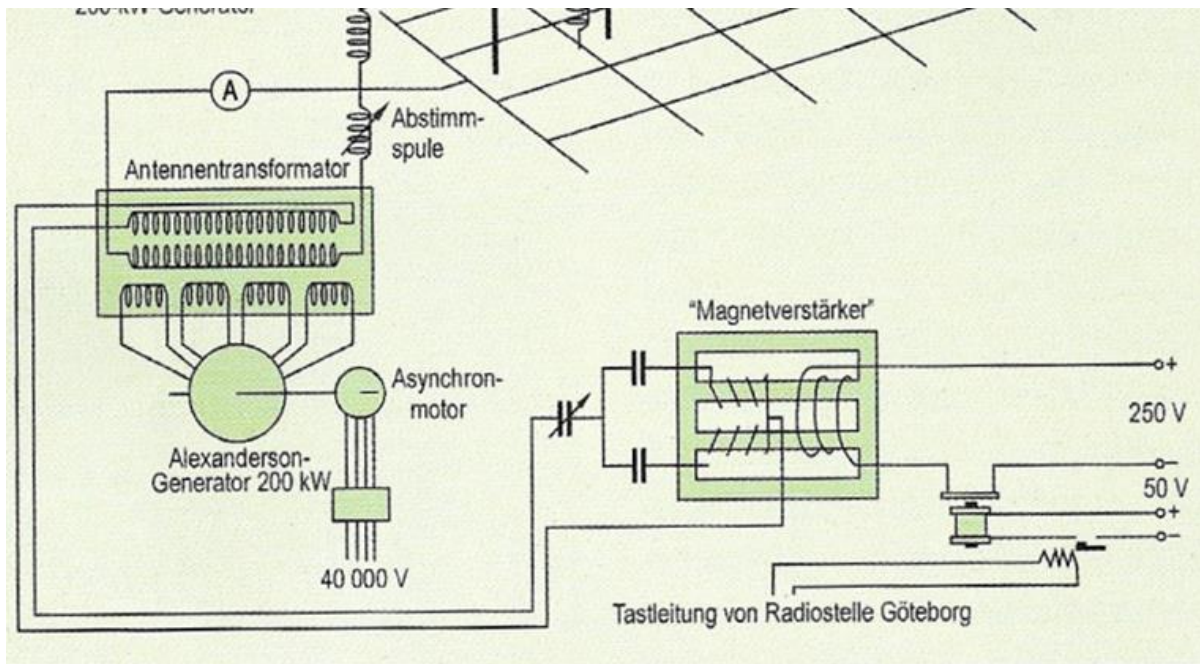
Daar kwam nogal wat bij kijken, de afmetingen van deze dynamozender waren 'slechts' 6,6 bij 3,5 meter. Met een gewicht van 50 ton was deze alleen geschikt voor een ruime shack met een stevig vloertje. Laten we met de huidige energieprijzen maar niet te veel denken, aan wat de stroomrekening zou zijn van deze radiozender. De zend-dynamo werd aangedreven door een 2-fase Asynchrone motor die lekker draaide op een spanning van 200 Volt bij 110 Ampère. Voor een beetje antenne op die frequentie had je wel een fikse achtertuin van enkele weilanden groot nodig. De gebruikte antenne bestaat uit 12 draden van 2,2 kilometer lengte, welke waren opgehangen tussen de zijarmen van 6 antennemasten met een hoogte van 127 meter.

Dit Radiostation van Grimeton is een zeer goed bewaard monument van de vroege trans-Atlantische communicatie. Dit station staat op de Werelderfgoedlijst van de UNESCO in Zweden. Hoewel het radiostation niet langer regelmatig wordt gebruikt, is de zender zo goed onderhouden, dat de communicatie nog altijd volledig functioneert. Bij speciale gelegenheden komt dit station in de lucht met een CW uitzending op de 17,2 kHz. Zie hiervoor de site <https://alexander.n.se/en/>.





Voor de nabouwliefhebbers van deze zender heb ik het schema erbij gezocht.



Mijn ervaringen met het ontvangen SAQ (Grimeton) op de 17,2 kHz.

Toen ik hoorde van dit station, dacht ik dat moet lukken om deze te ontvangen, met de apparatuur die ik hier heb, zoals diverse oude ontvangers en enkele tranceivers. Zeker als ik daar mijn dipool antenne aan koppelde. Dit bleek toch iets lastiger te zijn dan gedacht.

Het eerste waar ik tegen aanliep, was dat apparatuur niet die lage VLF frequentie kon. Een oude Siemens regenboog ontvanger, moeten kunnen. De laagste band loopt 14 tot 25 kHz. Vol goede moed wachtte ik uitzending van SAQ van 24 oktober 2021 ook live te volgen via YouTube, waar diverse dit station zijn te vinden). De dipool via de tuner aan de ontvanger geknopt en ik hoop gebrom en gekraak, maar geen SAQ. kijken of het station hier te horen was, ging ik luisteren via de SDR web-ontvanger op de universiteit Twente. En..... ja ik hoorde hem!! Zie voor de web SDR ontvanger in Twente, onderstaande link. Via internet kun je dan de gewenste frequentie instellen en luisteren. <http://websdr.ewi.utwente.nl:8901/>. Zij gebruikte daar een kleine mini whip antenne. (zie hiervoor de link: <http://www.pa3fwm.nl/projects/miniwhip/>)



veel ontvangen. zou dit wel immers van op de (deze was filmpjes van antenne hoorde een Om te



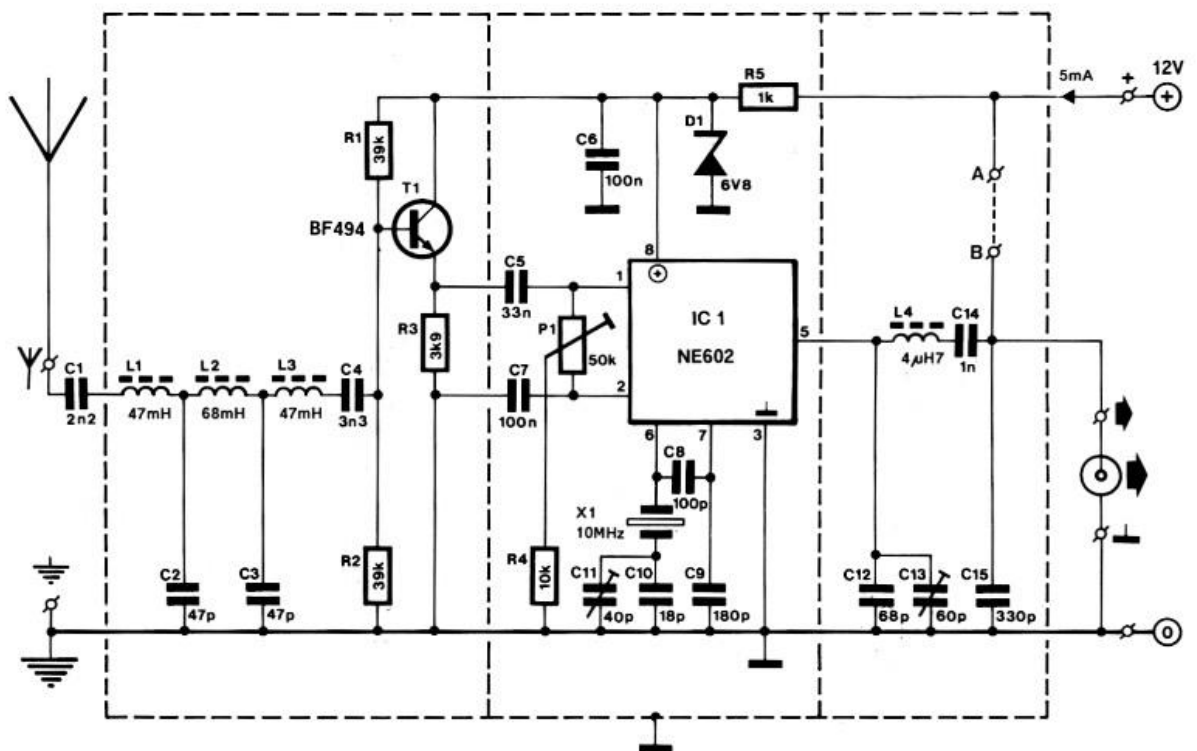


Het lag dus aan mijn installatie. Wellicht werkte deze ontvanger op die band niet goed. Voordat ik ging luisteren had ik al gemerkt dat mijn transceivers niet zo'n lage frequentie konden ontvangen. Een andere scheepsontvanger een Sailor kon wel zo laag, maar daar hoorde alleen maar een 50 Hz brom op deze lage frequentie.

Zou het lokale storing zijn van allerlei apparatuur zoals schakelende voedingen, zonnepanelen of iets dergelijks? Heel goed mogelijk, want overdag had ik behoorlijke storingen op de 80 meter band, die ik niet kon thuisbrengen.

Zou een up-converter iets zijn? Dan kon ik de transceiver als achterzet ontvanger gebruiken. Het plan om een converter te bouwen was geboren.

Niet kort daarna wilde het toeval dat ik via een bevriende oud collega, die ook zendamateer was, te horen kreeg dat via de afdeling Den Helder enkele spullen uit een nalatenschap werden verkocht, waaronder een VLF converter voor enkele euro's. Deze converter zette de frequentie van 0-150 kHz om naar een frequentie die 10 Mhz hoger lag. (10,0 – 10,15 mHz) Voor dat geld kon ik hem zelf niet maken. Enkele weken later kreeg ik het apparaat, welke aan de transceiver werd gekoppeld. Het eerste wat opviel was dat ik geen gebrom en gekraak hoorde, wel de nodige ruis en ook geen 50Hz brom. Hmmm, was de converter wel gevoelig genoeg. Via de meetzender een signaaltje op de ingang gezet en ja daar hoorde ik wat. De meetzender kon ik niet goed genoeg verzwakken. Ik had de indruk dat ik een behoorlijk signaal nodig had om wat te horen.

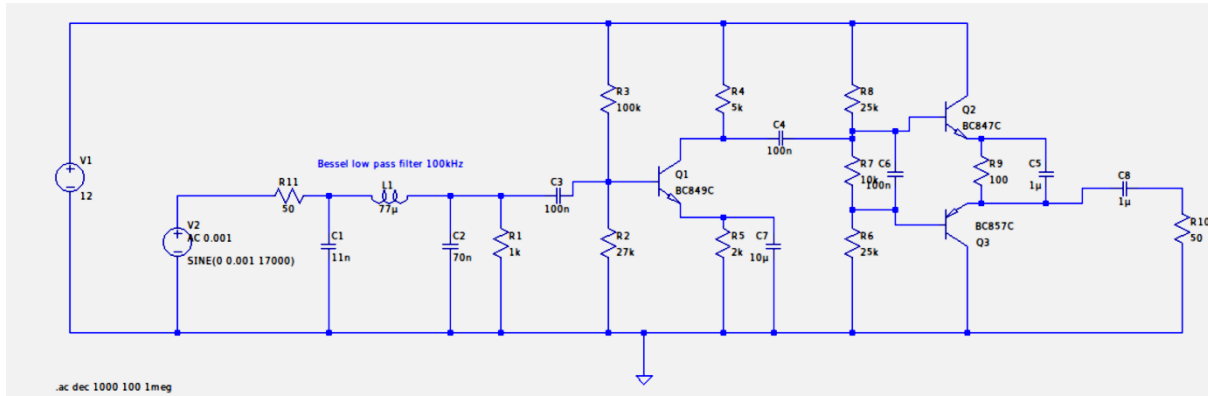


Na wat zoeken op internet vond ik het schema van de converter. Het was een ontwerpje uit 1988 uit elektuur. (zie voor een uitgebreide beschrijving en voor de printen onderstaande de link: <https://www.robkalmeijer.nl/techniek/electronica/electronicabladen/elektuur/1988/06/page38/index.html>)





Vlak daarna las ik in ons eigen Ronde Bulletin nummer 328 van 27 oktober 2021, een beschrijving van een VLF versterker van Henk PA5HE. Deze werd door mij nagebouwd en voor de convertor gehangen. Omdat het ronde bulletin niet via de site meer te vinden is hieronder het belangrijkste deel uit het stukje:



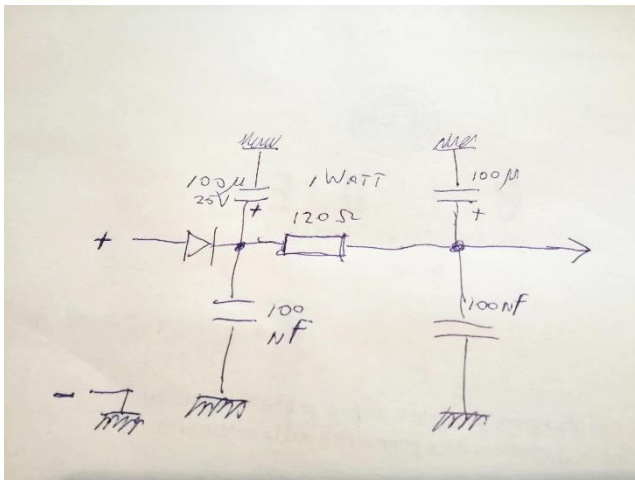
Henk schreef hierover: *“Volgens de simulatie is de gain 38Db. De versterker wordt vooraf gegaan door een besseel filter met een -3dB punt in de buurt van 100kHz. Hoewel de versterker best om kan gaan met grote signalen heb ik er voor gekozen om boven de 100kHz af te kappen. Deze transistoren zijn niet gemaakt om hogere frequenties te verwerken. Van PLC signalen waarvan het spectrum begint bij 1.6MHz had ik dan ook geen last..... Maak voor de koppelcondensatoren geen gebruik van keramische multilayer condensatoren want deze kunnen nogal last hebben van microfonie. Er wordt hier met nogal kleine signalen gewerkt dus zou je daar best nog wel eens last van kunnen krijgen.”*

Als een rasechte zendamateer had ik natuurlijk alleen naar het schema gekeken en de beschrijving niet uitgebreid gelezen, prompt had ik gebruik gemaakt van deze keramische multilayer condensatoren. Gelukkig heb ik niets gemerkt van microfonie, maar dat is natuurlijk geen garantie dat iemand anders hier geen last mee krijgt.



De VLF convertor werd met de voorversterker in een blokken doosje gebouwd. Zoals u kunt zien is de voorversterker los van de eigenlijke convertor zodat deze eventueel op een andere ontvanger kan worden aangesloten. Onder aan het artikeltje ziet u nog enkele foto's van het inwendige van dit blikken doosje. De voeding van het geheel heb ik heel simpel gehouden, mede omdat het stroomverbruik erg laag is. (rond de 10 mA).





De toegevoerde spanning van 13,8 Volt, gaat via een diode naar een weerstand die aan beide zijde is ontkoppeld door 2 condensatoren.

De diode zit er met name in om het geheel te beveiligen tegen het verkeerd aansluiten van de plus en de min. Ik heb er een uit de rommeldoos gebruikt die denk ik 1 Ampère aan kan.

De kleine ontkoppel condensatoren zijn om eventuele rimpelspanningen van de voeding voor de hogere frequenties buiten de deur te houden. De Elco's dienen om eventuele brom te voorkomen. Let wel op dat deze Elco's tenminste de gebruikte spanningen aan kunnen.

Voor de weerstand heb ik 120 ohm genomen, die minimaal 1 Watt kan hebben. Al deze waardes zijn niet kritisch, maar bedenk wel dat hoe groter de weerstand, hoe meer spanningsverlies.

En dan de resultaten:

De voorversterker had ik gekoppeld aan de convertor en het geheel was verbonden met de transceiver, zonder antenne. In de band van 10,000 – 10,150 mHz was totaal geen brom of andere storingen te horen. Toen een draadje in de antenne ingang van de voorversterker werd gestoken ging er een wereld voor mij open. Op 10,077 mHz knalde het tijdsignaal van DCF eruit (zat op 77 kHz). Dat gaf de burger moed, toen de grote dipool via de antennetuner erop aangesloten en het ontvangen signaal was zwakker!!

Sterker nog het maakte geen bal uit of ik de dipool wel of niet op de tuner aansloot. Dat was vreemd! Ik snapte er geen jota van, hoe kon dit? Op 80 meter had ik prima ontvangst. Om een lang verhaal kort te houden het bleek uiteindelijk de balun trafo in de tuner te zijn, die voor deze lage frequenties de boel bleek kort te sluiten. De openlijn werd rechtstreeks naar de voorversterker verbonden en de signalen knallen eruit, zelf als ik deze rechtstreeks aansluit op de convertor, ook hoor ik wat rond de 20 kHz.

Op 24 december 21 was het zover, een speciale kerstuitzendingen door Grimeton/SAQ op de 17,2 kHz en ik hoorde hem! Niet hard, maar het was gelukt. Ik kon het niet laten om een SWL rapport te sturen met als resultaat een fantastische email op 26 december, met een E-QSL.

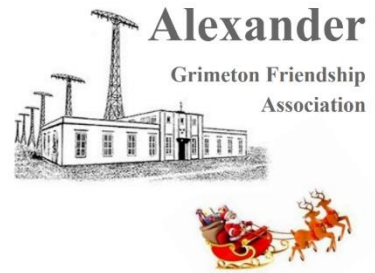




To: **PA0UYL**

Confirming your reception report of our
A1 mode transmission on 17.2 kHz of the
Christmas Eve morning December 24th 2021 Transmission

Transmitter: Alexanderson Alternator
Power: 200 kW
Antenna: Multiple - 6 towers 127m
In Operation: Since 1924

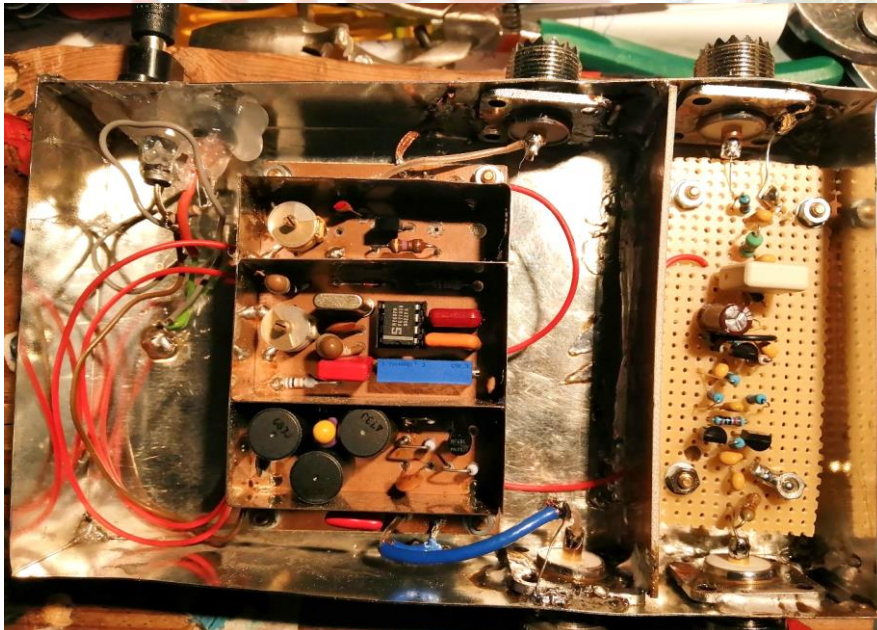


Historical transmitter
S A Q
Alexanderson Alternator

WORLD HERITAGE
GRIMETON
RADIO STATION

Fredrik Wiklund
Chairman

Tot slot een foto van de convertor met voorversterker.



73, Herman PA0UYL





Van Toon PD0RWL

PAFF - Ham Radio & Flora and Fauna Netherlands

Information about ham radio activities from designated nature parks in The Netherlands

Met dank voor je medewerking, uitleg paff, nieuw referenties te activeren op 9 en 10 April 2022 met Call PI4BOZ. En dank de koffie.

Samen met leden A51 op 9-10 April referentie, paff-0219, De moeren te activeren.

Met slecht weer activeren we vanuit auto, referentie paff-0220, Mastbos.

reserve referentie is paff-0218, met Call PI4BOZ.

De referenties zijn bedoeld voor die zich aanmelden ,voor 20 maart meld ik PI4BOZ aan ,

Nadien kunnen A 51 leden nog aanmelden ,tot 5 APRIL bij i.v.m tijd en aantal voor deze 2 dagen.

Nadien kan men (geheel jaar door) ook mee als ik ga activeren, met eigen Call en of men wenst PI4BOZ, Call, mits deze dan ook vrij is, wordt vooraf aangevraagd bij Wim PA3WT.

voor bv SOTA, WCA ,paff of onff ,Dit op afspraak, materiaal en log houd ik bij en stuur het Wim toe.

De groep die deze 2 dagen meedoen geven promotie WWFF ,zo ook de Call PI4BOZ vereniging Call A 51 een promotie is en kan zijn.

Er zijn inmiddels 16 activators die zich aangemeld hebben voor 9 en 10 april, dus dat belooft lekker veel activiteit te worden van PA.

Ik wil nog wel een lans breken voor de bestaande parken - zelfs voor de prehistorische vanaf 0001. Besef dat er zo'n 4000 WWFF chasers zijn (incl. "casual chasers" die een handvol parken werken per jaar) waarbij ook steeds weer nieuwe aanwas zit. En dan heb je nog de vele echte hardcore chasers die altijd alles werken wat ze kunnen.

In de praktijk blijkt dan ook dat de aanloop die je hebt bij een activiteit vooral afhangt van condities, je station, band, mode en tijdstip (dag v.d. week, moment op de dag) en in veel mindere mate van of een park al eerder bezocht is.





Wat verder helpt om aandacht te krijgen is het gebruik van een special call. Zo ben ik van plan om op 9 april met meerdere operators actief te zijn met een call PAXxxFF waarbij de xxx staat voor het nummer van het park dat we activeren.

Tegenwoordig kun je heel eenvoudig een speciale call aanvragen en het is ook nog gratis. Wil je dat ook proberen en heb je daar hulp bij nodig - geef dan een gil.

- 1 april oefening DARES met (call).....
- 2 april oefening DARES Landelijk "SPRINGTIJ"
- 3 PAFF- referentie's met PI4BOZ, doel is OM's te laten ervaren wat het is om in de vrij natuur verbindingen (1-45 QSO's) te maken met weinig middelen
 - 80 mtr en warc banden
 - Phone 40-20-10 en 2 mtr

Wil meedoen graag melden voor 20 maart aan Toon PD0RWL toonnaenen@kpnplanet.nl ivm planing Lars PH0NO

zie www.pa-ff.nl

73,44, Lars / PH0NO

73,Toon Naenen





Examenresultaten N- en F-examenies Nieuwegein

04/03/2022/in [Algemeen nieuws](#)/door [Poll van der Wouw PA3BYV](#)



Op 2 maart 2022 werden de N- en F-radioexamens afgenomen in Nieuwegein. Een dag later maakte de [Stichting Radio Examens](#) (SRE) al de voorlopige examenresultaten bekend.

Voor het N-examen lag het slagingspercentage op 70%, terwijl voor het F-examen 65% van de kandidaten slaagde. Het totaal aantal examenkandidaten bedroeg 60.

De VERON feliciteert de geslaagden en wenst de overigen veel succes bij de herkansing.

Examenresultaten 2 maart 2022 in Nieuwegein

Examens maart: prima resultaten, maar niemand foutloos.

De eerste radio-examens na de Covid-19 verspoelingen zijn achter de rug: op 2 maart mocht de Stichting Radio Examens (SRE) 20 kandidaten ontvangen voor het F-examen in Nieuwegein. Voor het N-examen gingen 40 kandidaten op. De examendag leverde 13 nieuw geslaagde F-amateurs op (slagingspercentage 65%). Bij het N-examen wisten 28 van de 40 kandidaten voldoende juiste antwoorden te geven (slagingspercentage 70%). Dit keer wist geen van de kandidaten alle vragen goed te beantwoorden. Vier kandidaten maakten maar één foutje: keurig!





Radiomarkt Beetsterzwaag 28 mei 2020

08/03/2022/in [Aankondiging evenementen](#)/door [Erwin van der Linden \(PE1CUP\)](#)



42e Friese Radiomarkt Beetsterzwaag

Zaterdag 28 mei 2022 is het voor de 42e keer dat VERON-afdeling A63 de bekende Friese Radiomarkt organiseert in en rondom zalencentrum “De Buorskip” aan de Vlaslaan 26, 9244 CH Beetsterzwaag.

De markt is geopend van: 09.00 – 15.00 uur.

Entreprijs is: € 5,00 p.p.

Sla hier uw slag voor dat onderdeel dat u zoekt

Voor de zendamateur en elektroniehobbyist is dit de gelegenheid om hun slag te slaan en juist dat onderdeel of andere waar te kopen waar je wellicht al lang naar op zoek bent. De FRM is een gezellige markt, waar het goed toeven is. Maar ook met veel handelaren uit binnen- en buitenland die hun koopwaar aanbieden. U kunt op de markt terecht voor oude en nieuwe zendontvangers, computers en computeronderdelen, antennes, kabel, gereedschap, onderdelen voor zelfbouw, sloopmateriaal en nog heel veel meer, maar ook de nieuwste digitale technieken. Tevens is de markt een belangrijk ontmoetingsplaats voor zend- en luisteramateurs, computerfreaks, verzamelaars en andere techneuten.

Hoe komt u op de radiomarkt

De route naar de markt en de gratis parkeergelegenheid in de omgeving van de Vlaslaan wordt aangegeven door borden. Ook is aan de mindervaliden gedacht. Hiervoor zijn parkeerplaatsen tegenover de ingang gereserveerd. De medewerkers van de FRM helpen u graag.

Voor zendamateurs is zal er een inpraatstation actief zijn op de repeater van Heerenveen. De frequenties zijn: 145.700 MHz en 430.025 MHz.

Meer informatie:

- Geïnformeerd blijven over onze activiteiten kan via de website a63.veron.nl
- De marktmeester kun u bereiken via marktmeester@a63.org
- Public relations is te bereiken via pr.frm@a63.org





D-Star repeater Bergen op Zoom is weer volledig in bedrijf.



D-Star repeater Bergen op Zoom is weer volledig in bedrijf.

Er kan weer reflectoren geschakeld worden.

"Default" staat hij op XLX007B geschakeld, dus als daar verkeer is (soms dagen niet helaas....) is dat te horen.

De call van de repeater is VERANDERD ! Hij heet nu PI3BOZ en geen PI1BOZ meer !

Dat betekent dus dat als je hem "voorgeprogrammeerd" in je set hebt staan dat je dit moet veranderen !! RPT 1 en RPT 2 moeten dus GEWIJZIGD worden van PI1BOZ naar PI3BOZ !! Anders zul je er dus niet over heen komen !

Hoofdprobleem was het niet functioneren van een achterliggende software van de reflectoren "pool". Er wordt daar een zwaar verouderd systeem genaamd "router robin" gebruikt dat als bedoeling heeft het verkeer van aanmeldende repeaters te verdelen over verschillende servers.

Echter dit werkt dus NIET ! Als je n.l. ooit aangemeld bent (met een bepaald IP adres) zal dit uit de 90 er jaren stammende systeem je altijd naar hetzelfde routeradres sturen.....en dit adres was dus (vermoedelijk) defect.

Gelukkig heeft onze IT "goochelaar" Luc NL13716 dit kunnen tackelen en draait de boel weer.....

Groeten,

Rob Peeters
PAØRPA





Succesvolle noodcommunicatie-oefening op QO-100

22/in [Algemeen nieuws](#)/door [Erwin van der Linden \(PE1CUP\)](#)



Op 26 februari namen 22 stations uit 14 landen van IARU-regio 1 deel aan een noodcommunicatie-oefening. Daarbij gebruikten zij de faciliteiten van de geostationaire satelliet QO-100.

Dit was de eerste van een [aantal kleinere oefeningen, testen en bijeenkomsten](#) die IARU-regio 1 in de loop van het jaar zal houden. Daarbij wordt voortgebouwd op de eerdere *Global Simulated Emergency Tests*. Het doel is om zoveel mogelijk aspecten van noodcommunicatie te bestrijken.

Meer samenwerking

Het is de bedoeling om de coördinatoren van verschillende noodcommunicatiediensten, zoals [DARES](#) in Nederland, vaker samen te brengen. Daarmee wil de amateurradiodienst laten zien dat zij ook op dit vlak kan samenwerken als een wereldwijde gemeenschap. Daarbij kan bovendien kennisgenomen worden van elkaars mogelijkheden en onmogelijkheden op het gebied van de [noodcommunicatie](#).

Uitdagingen

De oefening op QO-100 werd als een succes ervaren. De stations wisselden onder andere een aantal formele berichten uit. Natuurlijk waren er ook de onvermijdelijke hindernissen, zoals apparatuurstoringen en taalbarrières. Ook de coördinatie van de oefening, met een dekkinggebied van Zuid-Afrika tot aan het Verenigd Koninkrijk, was een uitdaging. Ondanks dat de trainingsfeedback nog niet allemaal ontvangen is, staat de volgende noodcommunicatie-oefening op de QO-100 al weer gepland voor oktober van dit jaar.

De QO-100 blijkt een belangrijke nieuwe aanwinst voor de noodcommunicatie in Regio 1.

Bron: [IARU-R1](#)

Tags: [IARU-R1](#), [Noodcommunicatie](#), [QO-100](#)





CONGRATULATIONS

25 JAAR REPEATERS BOZ



... ..
28-02-1997
28-02-2022



- PI1BOZ - PI2ZWN - PI2BOZ - PI3BOZ - PI6BOZ & The Things Network -



Vereniging voor
Experimenteel
Radio Onderzoek
in Nederland

Afdeling 51 Bergen Op Zoom
Regio 29
DXCC PA
Continent EU
CQ Zone 14
ITU Zone 27

Bestuur afdeling 51
Crew PI4BOZ





Vereniging voor
Experimenteel
Radio Onderzoek
in Nederland

Dag voor de RadioAmateur 2022

Zaterdag 29 oktober 2022, IJsselhallen Zwolle, Rieteweg 4, 8011 AB Zwolle



Programma met officiële opening, Amateur van het Jaar, lezingen, presentaties VERON commissies en werkgroepen, radio-onderdelen markt, commerciële verkoop radio/zend apparatuur. Check voor het laatste nieuws <https://dvdra.veron.nl>

Internationale Amateur Radiobeurs

Toegang € 10,-.
Koop een E-ticket op
<https://webshop.veron.nl>.
Of maak gebruik van de QR-code
op deze pagina.
Openingstijden van 9.00 – 16.00 uur.



In de IJsselhallen is catering aanwezig.
Parkeren op terrein van de IJsselhallen is GRATIS (parkeren op eigen risico).
NS-station Zwolle op 15 minuten loopafstand.
<https://www.ijsselhallen.nl>

Zaterdag 29 oktober 2022, IJsselhallen Zwolle, Rieteweg 4, 8011 AB Zwolle





Heb jij al een VERON e-mailadres of wil je een wijziging doorgeven?



Exclusief voor VERON leden bieden we een speciaal VERON e-mailadres aan. Of, om meer precies te zijn, een e-mail alias adres. Bijvoorbeeld *roepletters@veron.nl* en/of *luisternummer@veron.nl* voor onze [luisteramateurs](#) met [NL-nummer](#). Heb je (nog) geen roepletters en ook (nog) geen NL-nummer, vraag dan eerst je eigen luisternummer aan op [deze pagina](#).

De VERON e-mail alias wordt speciaal voor jou aangemaakt en doorgeschakeld naar je eigen e-mailadres. Zo hoeven je radiovrienden bijvoorbeeld geen privé e-mail adres meer te onthouden, maar kunnen ze je gewoon via jouw radionaam e-mailen. En mocht je van provider wisselen, dan volstaat het om de alias naar je nieuwe adres door te laten verwijzen. Dan hoef je geen adreswijzigingen meer te sturen. Meer weten? Lees [de veelgestelde vragen](#) over aliassen!

Vraag via dit formulier je eigen VERON e-mail alias aan of geef een wijziging door

Wanneer je dit formulier gebruikt om een **wijziging** door te geven, geef die dan aan in het veld “*Eventuele opmerkingen*”.

<https://www.veron.nl/contact-opnemen/veron-e-mailadres/>

Veron afdelingscompetitie

VERON Afdelingscompetitie

Stand | Reglement | Score doorgeven | Foto's | Contest Kalender | Tips | Links | Vragen | E-mail | Archief

VERON Afdelingscompetitie

Tussenstand Afdelingscompetitie 2022.

Aanmelden kan via deze link; <https://afdelingscompetitie.veron.nl/>

73'Wim PA3WT





QSO Today Virtual Ham Expo op 12 en 13 maart 2021

10/02/2022/in [Aankondiging evenementen](#)/door [Erwin van der Linden \(PE1CUP\)](#)



Voor de eerste keer dit jaar is er op 12 en 13 maart een *QSO Today Virtual Ham Expo*. Net als vorig jaar is dit amateurradio-evenement online. Nederlandse radioamateurs kunnen daardoor ook eenvoudig deelnemen: reizen is immers niet nodig. De beurs is overigens niet langer gratis, vroegboekers betalen \$10,-.

Ondanks dat de presentaties pas om 16:00 UTC starten en doorgaan tot 24:00 UTC, is het programma ook in Europa goed te volgen. De presentaties zijn namelijk nog dertig dagen gratis online beschikbaar voor geregistreerde deelnemers.

Groot aantal onderwerpen

Tijdens de Expo spreken meer dan 50 internationaal bekende radioamateurs over een groot aantal verschillende onderwerpen, zoals: antennes en transmissielijnen, contesten en DX, propagatie, zonnecyclus 25, radio-astronomie, ruimte en satellieten, en jeugd in amateurradio.

Voorbeelden van presentaties

1. Amateurtelvisie – wat u nodig heeft en waar u het kan krijgen (Rod Fritz, WB9KMO)
2. Een update over zonnecyclus 25 (Carl Luetzelschwab, K9LA)
3. Het bouwen en succesvol toepassen van *baluns*, *ununs* en transformatoren (Robert Glorioso, W1IS en Robert Rose, KC1DSQ)
4. Op jacht naar DX tijdens een contest (Bill Salyers, AJ8BB)
5. Essentiële HF-communicatieconcepten: de basis van HF-propagatie (Tomas Hood, NW7US)
6. Van de zon richting aarde naar de ionosfeer (Ron Wilcox, KF7ZN)

Een compleet overzicht van de lezingen vind je op de Expo-website: [QSO Today Virtual Ham Expo Presentations](#).

Alle presentaties te volgen

Bekijk zoveel presentaties als je wilt! Op de *Virtual Ham Expo* heb je immers nog 30 dagen de tijd om gemiste presentaties alsnog online te bekijken. Zelfs het aanbod van de verschillende exposanten is dan nog te verkennen.





Registratie verplicht

Registratie voor de *QSO Today Virtual Ham Expo* is verplicht. De prijs bij vroege inschrijving, voor 7 maart, bedraagt \$10,- en \$13,50 daarna. Dit is inclusief de 30-daagse periode waarin je lezingen en workshops nog terug kunt kijken.

Meer informatie: [QSO Today Virtual Ham Expo](#)

Tags: [evenement](#), [Ham Expo](#), [radiobeurs](#)





Van Rien PA3GAG

HAM meets military

010700ZAPR22 - 011900ZAPR22 - Royal Netherlands Army on air

8 special stations on air for 12 hours

PA01MIL PA02MIL PA03MIL PA04MIL PA05MIL PA06MIL PA07MIL PA08MIL

All stations exist of a team of two military operators and one amateur

80m, 60m, 40m, 20m and above in SSB
6m in FM

Use of military equipment only, manpacked or with MB290GD



Ik ben een van de deelnemende stations mijn call is PA04MIL.

Doel:

Met deze dag willen wij de veelal jonge soldaat/korporaal HF bedienaar trainen in de volgende aspecten: loggen, luisteren, (sneller) werken met het NATO-spelalfabet bij drukte en algemene HF kennis. De mannen zijn veelal door mij basis HF opgeleid maar hebben nooit of amper op de amateurbanden gezonden. Ook zijn ze niet echt op de hoogte van de hoeveelheid gebruikers van de banden. Dit kan hun ogen openen. Tevens een voorbereiding op PZ5JT, ons station voor de jungle training in Suriname, mits doorgang wegens covid.

Ik ben van mening dat elke militaire HF bedienaar heel veel kan leren van een (F) amateur. Deze dag, maar ook met name in de voorbereiding, draait om samenwerking. Hoe kan ons personeel, in samenwerking met u, bijvoorbeeld nog meer rendement uit een antenne halen? Wij willen u technische kennis en ervaring gebruiken om ons personeel beter te maken.

Samengevat: een betere HF-bedienaar worden door luisteren, loggen en veel contacten leggen met diverse stations. Extra technische kennis opdoen door de samenwerking.





Methode:

Door teams van 3 te vormen (1 amateur en 2 militairen) willen wij jullie kennis en vaardigheden zo goed als mogelijk verdelen. Alle teams zullen gebruik maken van een MB290GD voertuig met HF installatie en evt. materiaal om dit ook zonder voertuig te kunnen uitvoeren. De teams zijn mobiel en kunnen op een gezamenlijk te bepalen locatie komen, uiteraard ook in uw voordeel (dicht bij uw QTH).

Uiteraard hoeft dit geen militair oefenterrein te zijn, maar dit mag wel. Denk wel aan het hoofddoel van deze dag (verbinding maken) als u beslist om op een ander terrein te gaan omdat in sommige gebieden een militair voertuig aandacht trekt en het geen demonstratie of wervingsactiviteit is.

Vanaf 1 februari krijgen de teams uw gegevens en kan er contact gelegd worden. U kunt dan samen een plan ontwikkelen voor vrijdag 1 april. Het gaat een 12 uur durende activiteit worden, tijdstip bepalen we nog. De focus ligt op NVIS en Europa. De banden 80,60,40 en 6 meter (VHF). Er zit uiteraard een competitie-element in maar we presenteren dit niet als een klassieke 'contest'. Wij hanteren de volgende verdeling voor het logboek: NLD amateur: 1,5 punt, buiten NLD: 1 punt, NLD amateur op 6 meter: 2 punten.

Als iedereen succesvol zijn call heeft geregistreerd en gekregen dan gaan we uiteraard deze dag flink promoten maar dit willen we onder centrale leiding doen, zodat de juiste informatie op het juiste moment verspreid wordt. Wij verwachten dat er wel animo is om verbinding te leggen met militaire gebruikers met militaire radio's. Ook bekijken we de mogelijkheden voor een speciale QSL-kaart voor stations die alle 8 stations hebben gesproken.

Impressie van een MB met HF-installatie

Eindsituatie:

Een geslaagde dag waarbij onze radio-bedieners een hoop geleerd hebben, succesvol verbinding hebben gemaakt en moe zijn van het loggen, zonder incidenten en met positieve indruk van de amateur wereld en waarbij wij ook een positieve indruk hebben achter gelaten.

Een overzicht van de deelnemers en de speciale calls die jullie moeten aanvragen (niet afwijken!)

PA01MIL	-	PA0SWX	Norbert
PA02MIL	-	PA3GFE	Martijn
PA03MIL	-	PA8E	Jim
PA04MIL	-	PA3GAG	Rien / Ted
PA05MIL	-	PA5G	George
PA06MIL	-	PA3ECT	Hans
PA07MIL	-	PA3ECJ	Henk
PA08MIL	-	PC2A	Peter

Uiteraard staat MIL voor military.

Groetjes Rien PA3GAG.





Eerste QO-100 DXpeditie naar Spitsbergen ooit

05/01/2022/in [Algemeen nieuws](#)/door [Poll van der Wouw PA3BYV](#)



De eerste QO-100 DXpeditie naar Spitsbergen

ooit staat gepland voor 19-26 april 2022. De DXpeditie gebruikt de roepnaam JW0X op HF. Maar op 22-24 april is ze ook actief als JW100QO op de QO-100-satelliet. Het maken van de allereerste QO-100-verbindingen vanuit Spitsbergen is de grootste uitdaging van deze DXpeditie. ON4CKM Cedric, ON4DCU Patrick en ON5UR Max zullen een barre sneeuwscootertocht van bijna 100 km afleggen in temperaturen van -20° – 25° Celsius om hun doel te bereiken. Kapp Linné is de enige plaats in het gebied waar men de QO-100 satelliet kan zien op slechts 3° boven de horizon. Svalbard, zoals Spitsbergen tegenwoordig heet, ligt ook aan de rand van het satellietgebied (footprint), wat de uitdaging nog groter maakt. Ze willen zoveel mogelijk radioamateurs de kans geven om deze eerste QO-100 DXpeditie te werken. Voor deze unieke uitdaging hebben ze ook een speciale roepnaam JW100QO.

HF DXpeditie naar Svalbard

DX-Adventure is een nieuwe uitdaging van Erik de Mey ON4ANN en Max van Rymenant ON5UR. Begin 2021 bundelden ze hun krachten en werkten aan dit nieuwe project. Al vrij snel besloten ze dat we naar de noordelijkst bewoonbare plek ter wereld “Spitsbergen” te gaan. Het team bestaat uit 15 zeer enthousiaste radioamateurs. Die hebben ook bijna allemaal ervaring met het deelnemen aan of organiseren van DX-pedities. Onder het motto “You hear our signals, we feel the pile-up” gaan ze van 19-26 april 2022 naar Spitsbergen.

5 stations op HF

Het doel is om 5 stations te bouwen vanaf drie verschillende locaties in Longyearbyen, de hoofdstad van Spitsbergen. De stations zullen actief zijn op de HF banden, in verschillende modes (CW, SSB, RTTY, FT8 en FT4). Als de omstandigheden het toelaten proberen ze om 24 uur per dag actief te zijn.

Eerste QO-100 DXpeditie naar Spitsbergen ooit





Een team van 3 radioamateurs probeert ook QO-100-verbindingen te maken. Daarvoor moeten ze een barre tocht maken naar Kapp Linné. Dat is namelijk de enige plaats in het gebied van waaruit vrij zicht is op de QO-100. Maar daar staat QO-100 slechts 3° boven de horizon.

Sponsoring

Zo'n expeditie is uiteraard duur. Kijk daarom op de website van DX-adventure als je de expeditie wilt sponsoren.

Svalbard QO-100 JW100QO April 22-24 <https://www.dx-adventure.com/en/qo-100-our-goal/>

Svalbard JW0X April 19-26

<https://www.dx-adventure.com/en/svalbard-dx-pedition/>

QO-100 geostationaire amateursatelliet transponder bestrijkt de halve wereld van Brazilië tot Thailand:

<https://amsat-uk.org/satellites/geo/eshail-2/>

Bron: [AMSAT-UK](#)

Tags: [DXpeditie](#), [QO-100](#), [satelliet](#)



Speciale roepnaam GB100BBC ter gelegenheid van 100-jarig bestaan BBC



Leden van de radioclub van de Britse BBC, *The London BBC Radio Group*, hebben toestemming gekregen om gedurende heel 2022 de speciale roepnaam [GB100BBC](#) te gebruiken om het honderdjarig bestaan van de BBC te vieren. De uitzendingen beginnen om middernacht op nieuwjaarsdag vanaf het clubstation in het *Broadcasting House* in Londen.

Bron: [Southgate Amateur Radio News](#)





Uitver groot” Quiz ” Februari 2022



© Wim Thielen 2022

Deze Quiz is alleen voor leden van de afdeling A51.

De uitslag wordt in de ronde van woensdag 16 maart bekend gemaakt.

Vul je antwoord in op <https://a51.veron.nl/uitvergroot/>

[73' Wim PA3WT](#)





Het DQB verstuurd weer post naar de QSL managers .

Leden mogen hun QSL-kaarten naar DQB sturen of afgeven bij Harry PA3CWQ.

Op afspraak kan men kaarten ophalen en inleveren (mail pa3cwq@gmail.com)

Adres van het Dutch QSL Bureau

Het correspondentieadres is:

Dutch QSL Bureau
Postbus 330
6800 AH Arnhem
Nederland

Telefoon: 06 – 396 683 09 (tijdens kantooruren)

met vriendelijke groet,

Dutch QSL-Bureau

Krish Bangoer.





Veron Contest Competitie week overzicht.

Hallo PI4BOZ,

Hierbij het overzicht van de behaalde resultaten van de afdeling Bergen op Zoom in de VERON Contest Competitie over de afgelopen week en het totaal aantal behaalde punten dit seizoen.

Mocht er in dit overzicht Uw opgave ontbreken, dan zijn de gegevens nog niet via de website <https://competitiemanager.veron.nl> ontvangen.

Tevens is er een overzicht van de contesten voor de komende 14 dagen opgenomen. Veel QSO's toegewenst in de komende contesten !

Resultaat afdeling Bergen op Zoom:

PA3DBS	CWT contest	50 QSO's en	2 Pnt.
PA2CVD	ARRL Intern. DX Contest	60 QSO's en	2 Pnt.
PH2A	ARRL Intern. DX Contest	75 QSO's en	3 Pnt.
PA3DBS	OK1WC memorial contest	75 QSO's en	3 Pnt.
PA3DBS	RSGB 80m CC DATA	53 QSO's en	2 Pnt.
NL9745	ARRL Intern. DX Contest	32 QSO's en	1 Pnt.
PD0PMS	VRZA NLC Contest 70 MHz and up	8 QSO's en	0 Pnt.
PA1ADG	VRZA NLC Contest 70 MHz and up	32 QSO's en	1 Pnt.

Week 385 QSO's en 14 Pnt.

Totaal 6448 QSO's en 194 Pnt.
=====

De belangrijkste contesten de komende 14 dagen:

DDAC 432 MHz contesten	DIGI	09 Mar 17:00-20:00 UTC
DAC 50 MHz contest	CW/SSB	12 Mar 18:00-22:00 UTC
RSGB 80m Club Championship	CW	11 Mar 20:00-21:29 UTC
CWT contest	CW	11 Mar 19:00-19:59 UTC
Wednesday CW-contesten	CW	11 Mar 17:00-19:59 UTC
Stew Perry 160 Mtr CW	CW	12/13 Mar 15:00-14:59 UTC
YBDX RTTY Contest	RTTY	12 Mar 00:00-23:59 UTC
EA PSK63 Contest	PSK63	12/13 Mar 16:00-15:59 UTC
Tesla Memorial HF CW contest	CW	12/13 Mar 18:00-05:59 UTC
DIG QSO Party	SSB	12/13 Mar 12:00-11:00 UTC
VERON ATV contest	ATV	12/13 Mar 12:00-18:00 UTC
UBA Spring Contest 144 MHz	CW/SSB	13 Mar 07:00-11:00 UTC
AGCW QRP Contest	CW	14 Mar 14:00-19:59 UTC
OK1WC memorial contest	CW/SSB	14 Mar 16:30-17:29 UTC
UBA 144 MHz Spring contest	CW/SSB	15 Mar 07:00-11:00
OK 144 MHz-10 GHz contest	CW/SSB	15 Mar 08:00-11:00 UTC
OE 432 MHz-10 GHz contest	CW/SSB	15 Mar 07:00-12:00 UTC
RSGB 70 MHz	CW/SSB	15 Mar 10:00-12:00
DAC 1296 MHz Contest	CW/SSB	15 Mar 18:00-22:00 UTC
RSGB FT4 Contest	DIGI	16 Mar 18:00-20:59 UTC





RSGB 80 mtr CC CW 16 Mar 20:00-21:30 UTC
CWT contest CW 16 Mar 19:00-19:59 UTC
Wednesday CW-contesten CW 16 Mar 17:00-19:59 UTC
BCC CW/SSB/16 Mar 20:00-21:30 UTC
DAC 70 MHz MHz Contest CW/SSB/17 Mar 18:00-22:00 UTC
BARTG Spring RTTY Contest RTTY 19/21 Mar 02:00-01:59 UTC
Mecklenburg-Vorpommern Contest CW/SSB 19 Mar 13:00-16:29 UTC
Russian DX Contest CW/SSB 19/20 Mar 12:00-11:59 UTC
REF 144 MHz Korte duur contest CW/SSB 20 Mar 06:00-11:00
UBA Spring Contest 80 mtr SSB 20 Mar 07:00-11:00 UTC
OK1WC memorial contest CW/SSB 21 Mar 16:30-17:29 UTC
DAC 2320 MHz en hoger Contest CW/SSB 22 Mar 18:00-22:00 UTC
CWT contest CW 23 Mar 19:00-19:59 UTC
Wednesday CW-contesten CW 23 Mar 17:00-19:59 UTC

Mochten er volgens U in dit overzicht contesten ontbreken, dan horen we dat graag van U ! (email naar afdelingscontest@veron.nl).

Nadere info over deze en andere contesten kunt U vinden op:

PG7V Contest Calendar: <http://www.contestkalender.nl/>

WA7BNM Contest Calendar: <http://www.hornucopia.com/contestcal/>

SM3CER Contest Service : <http://www.sk3bg.se/contest/>

VERON Contest Service : <https://www.veron.nl/>

73 es gd contesting.

Manager Afdelingscompetitie





PAFF - Ham Radio & Flora and Fauna Cota Netherlands

Van Toon PD0RWL



Information about ham radio activities from designated nature parks in The Netherlands
<http://www.pa-ff.nl/>

Uitdaging voor Kastelen en Forten Jagers

Who's gonna be the BCA KING/QUEEN 2022 ?

4 categories :

- Activator
- Activator CLUBSTATION
- Chaser BELGIUM
- Chaser WORLD

Award plaques sponsored by UBA

BELGIAN CASTLES FORTRESSES

2022

FREE plaques for the winners

www.belgiancastlesfortresses.be

<http://www.belgiancastlesfortresses.be>





Inmelders deze week

1. NL134 Xander*la19WO2041Rinus*la
2. NL6926 Adrie*la
3. Br Geert*la
4. PD0BJ Bert
5. PD0SCN Mike*
6. PD0PVR John*
7. PA5HE Henk*
8. PA3WT Wim
9. EA5/PD1A Hans*
10. PA4ARP Cor
11. PD2WTD Cyriel
12. PB4DX Gerard
13. ON3TNT Marnik*
14. PA3GAG Rien*
15. PA3JAN Jan*
16. PA3DWF Piet*
17. PA3AXO Jack*
18. PA3BOM Leo*
19. PA3B Bram
20. PD0RAA Daan*:-
21. PA2CVD Cor
22. PD1SHE Stephanie*
23. PA3JWC Jack*
24. PD2SEM Willem
25. PA1ADG Ad*
26. ON4JES Jeff
27. PD1SHE Stephanie*



Een ieder weer THANK voor het mee luisteren en inmelden via de radioset / echolink.

Tot Horens en we komen mekaar tegen!!

73 Matthe PD1AJZ netcontrol

En tot horens op de ronde PI4BOZ of op frequentie band?





Activiteiten 2022 VERON AFD 51

Afdelingsbijeenkomst: elke 3^{de} Dinsdag van de maand vanaf 20.00 uur in Cultureel Centrum de GEERHOEK (links achter de Rabobank), Kloosterstraat 19b Wouw. Tel: 0165-304042

Info A51: www.a51.veron.nl

Info Radio ronde PI4BOZ: www.a51.veron.nl/activiteiten-2/radoronde/

Info PI4BOZ is te vinden op: www.a51.veron.nl/activiteiten-2/activiteit2/



18 januari: Coaxronde i.p.v. bijeenkomst in de Geerhoek in Wouw.

15 februari: HHV 2022 in de Geerhoek in Wouw (alleen toegankelijk voor VERONLEDEN A51).

18 januari: Coaxronde i.p.v. bijeenkomst in de Geerhoek in Wouw.

15 februari: HHV 2022 indien mogelijk Fysiek in de Geerhoek in Wouw anders digitaal (alleen toegankelijk voor VERONLEDEN A51).

15 maart: verkoop van en voor en door amateurs.

9,10 april: Flora Fauna activity weekend.

19 april: Lezing PA3A Nano VNA.

17 mei: Practicum Nano VNA. PE1GIJ PA3GAG

21 juni: Lezing nader te bepalen.

19 juli: Vakantie.

16 augustus: Lezing nader te bepalen.

2,3,4 september: Velddag alleen voor leden A51, en genodigde.

20: september Meetavond ??.

18: oktober lezing nader bepalen??.

15: november Lezing nader te bepalen ??.

20: december Eindejaar viering alleen voor leden A51, en genodigde.

2022-V1.0 DIT ALLES ONDERVOORBEHOUD





“Gezocht / Gevraagd / Aangeboden“

Matthe PD1AJZ



Ik zoek een dubbele telescoop antenne dit is voor een portebel 2 mtr beamtje die ik aan het maken ben zie foto .

73 Matthé pd1ajz@veron.nl





"te koop aangeboden/ af te halen"

voormalig PD1AJZ De volgende items zijn

GRATIS

Af te halen bij PD1AJZ (pd1ajz@veron.nl)

DM5451N LED Display Drivers

DM74154N 4-Line to 16-Line Decoders/Demultiplexers

SN74LS244 Octal Buffers and Line Drivers With 3-State Outputs

SN74LS373 OCAL D-TYPE TRANSPARENT LATCHED AND EDGE-TRIGGERED FLIP-FLOPS

74LS138PC Multiplexer and demux/decoder

SN74LS504 6-ch 4.75-V 5.25V bipolar inverters

De volgende items zijn te koop

1 x MH-31A8J à 20 EURO 1



2

x MD-1 DYNAMIC MICRO 50 EURO





2x Bird wattmeter type 43 zonder meetkop € 75,00 p/st

Agilent 33220A functie/arbitrage generator € 350,00



2x Grundig SAT-HR 100 23cm ontvanger frequentie instelbaar € 2,50 p/st

WECP-COD3

Met 4 soldeer tips Extra met weerstanden voor temperatuur 350/380 °C
aanpassing Prijs 90 euro (vaste prijs) nog 2 beschikbaar



14BOZ

WSD 81

MINI 80 watt soldeer tool Temperatuur digitaal instelbaar
Prijs 125 euro (vaste prijs)



Uit de afdelings collectie zijn de volgende items te koop





Kenwood antenne tuner AT-200 € 100,00



Kenwood power DC supply PS-30 € 100.00



Philips PM 5193

Programmable synthesizer/ functie generator 0,1mHz-50MHz € 90.00

info : Matthe PD1AJZ

Nog steeds onderdelen en componenten te koop tegen lage prijs. Doe een mail en ik kijk of het onderdeel?component er is.

Diverse stukken koelplaat 200x ?? x 40 mm € 2,50

MAIL: pd1ajz@veron.nl Te
koop Email: pd1ajz@veron.nl





Maandelijksse bijeenkomst

Is op ieder 3 dinsdag van de maand

De avond start om 20:00 uur en iedereen is weer van harte welkom.



Dit alles aan de Kloosterstraat nr 19B in het Cultureel Centrum de Geerhoek in Wouwe.

De Qsl-Manager Harry PA3CWQ is aanwezig deze avond.

Iedereen in de ziekenboek beterschap van PI4BOZ / A51

Giel PE1BDV

René PH3V

Bezoek aan de zieken en/of een kaartje wordt gewaardeerd, adressen staan in QRZ.com

PI4BOZ
73' Matthé PD1AJZ

LET OP: Inmelden voor luisteramateurs via mail: pa3wt@veron.nl of bij pd1ajz@veron.nl

Zendamateurs inmelden via de repeater PI3BOZ of Echolink, niet via ander medium.

Berichten voor de Ronde .

Zorg dat deze binnen zijn op de maandag voor de Ronde en dan voor 16:00uur. Zo niet schuift het door naar de ronde erna.



Bedankt voor jullie aanwezigheid

73' Wim PA3WT

