



# PI4BOZ



Vereniging voor  
Experimenteel  
Radio Onderzoek  
in Nederland

## Ronde Bulletin 307 van 5 mei 2021

In melden rondes voor luisteramateurs kan via E-mail te sturen naar : Jan PD3JAG [pd3jag@outlook.com](mailto:pd3jag@outlook.com) of naar het adres van Wim [pa3wt@veron.nl](mailto:pa3wt@veron.nl) De zendamateurs kunnen in melden via de repeater, op 145.625MHz en denk daarbij aan de 88,5Hz CTCSS Tone.

Heb jezelf info of iets anders wat leuk is om te vermelden , stuur dit dan naar Wim PA3WT ook dit via het bekende E-mail adres [pa3wt@veron.nl](mailto:pa3wt@veron.nl) Wel rekening houden dat het maandag voor de ronde binnen is . en dan het liefst voor 16:00 uur loc tijd. Is het er dan niet schuift je melding of stukje op naar de week erop. Alvast bedankt voor de medewerking.

**Hallo en een goedenavond bij ronde 307 van 5 mei**

**Welkom bij de wekelijkse uitzending van PI4BOZ**

Het ronde nieuws verzorgd door Wim PA3WT.

Gepresenteerd door Wim PA3WT

Ronde leider Jan PD3JAG

**73 ‘ Wim PA3WT**



W .- E . L .- K .- O --- M --

B -... I .. J .---

P .-. I .. 4 .... B -... O --- Z --.





## **Mededelingen ;**

**Door de nieuwe Covid 19 maatregels is de Geerhoek voor onbepaalde tijd gesloten.**

**Hierdoor vervallen de komende bijeenkomsten van de afdeling A51**

**Er wordt in de plaats van de bijeenkomsten wederom een COAX ronde op de 70 CM Repeater van BOZ georganiseerd.**

**Jan PD3JAG gaat DE COAXRONDE LEIDEN op DINSDAG 18 mei  
20.00UUR**

**430.025 MHz shift +1,6 MHz**

**88,5 Hz voor RX&TX**

**73' Matthe PD1AJZ Bert PD0BJ Jan PD3JAG  
Wim PA3WT .**

### **OPROEP:**

Weten jullie iemand die een verhaaltje/lezing wil/kan geven in onze afdeling?

Graag de call en persoonlijke naam vermelden.

We hebben de rubriek "ziekenboek" in het bulletin van PI4BOZ.

Als jullie iemand in de afdeling weten die in de lappenmand zit, dan hoor ik dat graag van jullie.

We sturen dan een kaartje of we brengen een bezoekje in het ziekenhuis ( zodra het weer kan) in de regio.

Voor beide oproepen mail : [pd1ajz@veron.nl](mailto:pd1ajz@veron.nl)

Thanks 73 Matthe PD1AJZ





## “Uitvergroot” Quiz mei 2012



De nieuwe Quiz afbeelding staat online alle info kan je vinden via de volgende link. <https://a51.veron.nl/uitvergroot/>

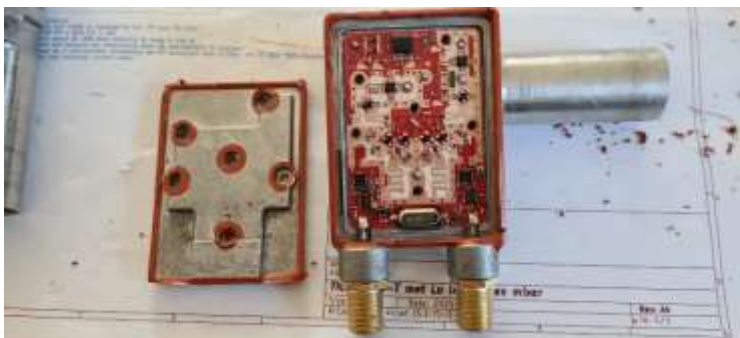
### Van Wim PA3WT

Zoals vele weten ben ik de laatste tijd veel bezig met het bouwen van transverter voor de QO100 Satelliet.

Deze keer heb ik 2 Mega Sat Twin LNB Diavolo LNB's omgebouwd.



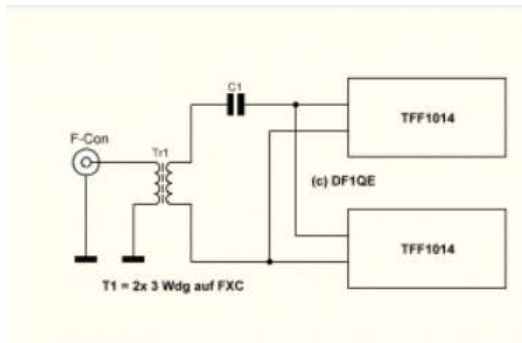
Eerst is de kop van de LNB afgedraaid en de diameter afgedraaid tot 19,950 mm zodat deze direct in de Poty antenne past. ( met dank aan mijn goede vriend en oud collega J.van Dijk)





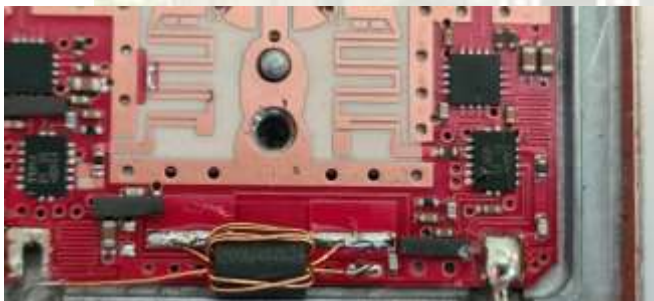
Daarna heb ik het kristal verwijderd en de aanpassing zoals beschreven door Armin DF1QE

<https://elektronik-muenster.de/thread/8204-umbau-diavolo-twin-v3-lnb-f%C3%BCr-externen-lo/?postID=11687#post11687>



Kristal is vervangen door een ringkern 5x3 mm met 3 windingen 2 X 0,1 mm WIK01N wikkeldraad 0.1mm.

Ik heb de aansluiting van de connector naar de print los gemaakt en daarna ingekort zodat deze geen contact meer kan maken met de print, ook de van de ingaande spoel de Massa op een ander plek vast gesoldeerd dan in de beschrijving om dat op die plek het dekseltje op de print drukt.



Na het monteren van het dekseltje de LNB op de Poty gemonteerd en gelukkig werkte alles goed.



Na de test de LNB gedemonteerd en afgedicht met speciale rode siliconen kit.

Tot zover de eerste stappen voor de mobiele QO100 transverter.

73' Wim PA3WT





## **Ruim 900 verbindingen van Norfolk radioamateurs op Marconi Day**

30/04/2021/in [Algemeen nieuws](#) /door [Poll van der Wouw PA3BYV](#)



Norfolk radioamateurs maakten ruim 900 verbindingen op [International Marconi Day](#). Op zaterdag 24 april 2021, de Internationale Marconidag stonden uiteindelijk 923 qso's met amateurs uit 71 landen in het log. De Norfolk Amateur Radio Club (NARC) herdenkt Caister's originele Marconi Wireless Station uit 1900. Het station was gevestigd in een huis in de High Street in Caister-on-Sea, bekend als Pretoria Villa. Het was bedoeld voor communicatie met schepen op de Noordzee en het Cross Sands-lichtschip.

### **Norfolk Amateur Radio Club**

NARC opereert normaal gesproken vanuit Caister Lifeboat. Maar vanwege de Covid-beperkingen opereerden de amateurs dit jaar vanuit hun eigen huis. Met de roepnaam GBOCMS werkten ze 24 uur lang in CW, SSB en digitale modi (FT8). Daarbij maakten ze contacten met andere radioamateurs in het VK, Europa, Azië, Zuid-Amerika en de Verenigde Staten. Opmerkelijk waren contacten met Nieuw-Zeeland, de Filippijnen, Ecuador, Dominicaanse Republiek, Panama, de Falklandeilanden en Indonesië.

### **International Marconi Day**

Op de zaterdag het dichtst bij de verjaardag van Guglielmo Marconi zenden over de hele wereld stations vanuit locaties met historische links naar het werk van de uitvinder. Dat zijn onder andere Poldhu in Engeland; Cape Cod Massachusetts; Glace Bay, Nova Scotia; Villa Griffone, Bologna, Italië en vele anderen. NARC's PR-man Steve Nichols G0KYA, die het evenement voor de club organiseerde, zei: "Het evenement van vorig jaar werd geannuleerd vanwege COVID. Dus we waren vastbesloten om dit jaar wel een station op te zetten om de verjaardag van Marconi te herdenken. Iedereen trok alle registers open. Daarom konden we de hele nacht doorgaan. Chris G0DWV begon met 300 qso's om ons op weg te helpen."

Verder deden mee Tony G0OOR, Gordon G3PXT, Malcolm, G3PDH, Roger G3LDI, Jim G3YLA, Steve G0KYA, Phil G4LPP en Andy M0NKR. 'De QSO-aantallen waren hoog, maar namen af naarmate de dag vorderde, zoals je zou verwachten,' zei Steve. "Ik ontving zelfs een e-mail van John G7MAR/MM op het cruiseschip *Crystal Serenity*, een paar mijl voor de kust van Singapore. John hoorde ons, maar kwam er helaas niet doorheen. Ik denk dat iedereen zich enorm heeft ingespannen en het was leuk om Internationale Marconi-dag te steunen, zelfs als we niet vanuit Caister konden opereren – hopelijk zijn we volgend jaar terug," zei Steve. De Norfolk radioamateurs kijken met ruim 900 verbindingen op International Marconi Day terug op een geslaagde dag.

Bron: [southgatearc.org](http://southgatearc.org)

Met dank aan Ronny Plovie, ON6CQ





Tags: [award](#), [Marconi](#)

## FreeDMR voor Nederlandstaligen sinds april 2021 operationeel

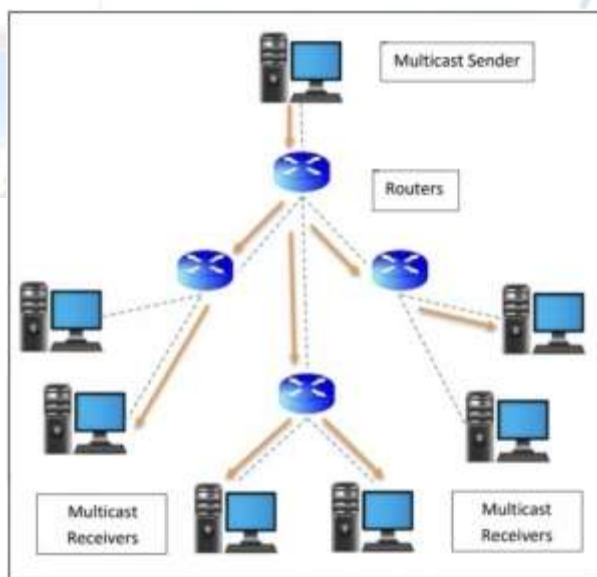
27/04/2021/in [Algemeen nieuws](#) /door [Poll van der Wouw PA3BYV](#)



FreeDMR, gestart op 9 november 2020 is een snel groeiend, nieuw, open en onafhankelijk DMR netwerk. En [FreeDMR](#) voor Nederlandstaligen is sinds april 2021 operationeel. FreeDMR betekent de vrijheid voor de radio zendamateur om de volledige controle te hebben over wat er gebeurt. Het is, in tegenstelling tot Brandmeister, een volledig Open-Source en Multicast netwerk. Het netwerk bestaat momenteel uit 34 servers en is snelgroeiend. Bridges naar XLX, YSF, Wires-X, Allstar, Echolink, Peanut etc. zijn ook voorhanden.

### [FreeDMR voor Nederlandstaligen](#)

Dankzij het fantastisch werk van F1SCA en ON6DP is sinds april 2021 de FreeDMR België-Nederland server operationeel! Wat is het verschil tussen FreeDMR en Brandmeister en wat de voordelen zijn voor de HAM-gebruiker?



1.

FreeDMR is, in tegenstelling tot Brandmeister, Multicasting. Multicasting is een netwerk met groepscommunicatie, waarbij een afzender (lees: TX) gegevens naar meerdere ontvangers tegelijk kan verzenden. Dit type netwerk ondersteunt veel meer data overdracht dan bij simplex cast netwerken. Multicasting minimaliseert de communicatie en de verwerking van overhead van het te verzenden datapakket of dataframe. Kopieën van datapackets worden automatisch gemaakt in andere





netwerkelementen, zoals andere FreeDMR masters. Maar alleen naar netwerksegmenten die momenteel leden van de groep bevatten (de talkgroepen). In IP Multicast vindt de implementatie van het Multicast-concept plaats op IP-routeringsniveau. Daarbij maken de FreeDMR servers optimale distributiepaden (routings) voor datapackets. Die gaan vervolgens naar een Multicast-bestemmingsadres. Zie bijgaand diagram.

2. FreeDMR is een ster-netwerk (peer to peer) en heeft geen piramidale structuur zoals Brandmeister. Dit heeft als voordeel dat de andere servers gewoon operationeel blijven als een server uitvalt.
3. Talkgroepen kunnen aangemaakt worden zoals men wenst en zijn in principe niet limitatief. Het aanmaken van deze TG's is niet afhankelijk van de bereidheid van sysops of landelijke beperkingen.
4. Alle mogelijkheden tot bridges zijn in principe open. FreeDMR maakt het mogelijk voor de radioamateur om zijn hobby experimenteel uit te voeren.

## Talkgroepen



Voor België en Nederland zijn er Talkgroepen gedefinieerd per provincie. Deze kunnen naar wens uitgebreid worden. Klik op de afbeelding voor een overzicht van de Nederlandse Talkgroepen.

Het lijkt misschien moeilijk voor de bestaande DMR gebruiker om opnieuw Talkgroepen en zones in te voeren. Op de site van FreeDMR UK staat echter een [.csv bestand](#) met daarin alle World Wide FreeDMR Talkgroepen. Maak een nieuwe zone aan (bijv. FreeDMR) in de software van uw DMR-portofoon, importeer dit bestandje en de codeplug is klaar.

## Hoe krijg je toegang tot het FreeDMR netwerk ?

De meeste OM's zijn in het bezit van een pi-star modem. In configuration kiest u FreeDMR\_Netherlands als DMR server in plaats van Brandmeister. FreeDMR biedt echter optionele connectie opties die u in het option veld kunt toevoegen. Zo kunt u kiezen om meerdere statische en dynamische Talkgroepen direct te activeren.

### Een voorbeeld :

Ga naar Configuration

Scroll naar onder DMR Configuration

Vul bij bij **DMR Options** het volgende in:

Om TG204 op slot 1 en bijvoorbeeld Zuid Holland TG20410 als statische Talkgroep in te stellen op slot 2, vul dan het volgende in:

Op een **Duplex** Hotspot:





TS1=204,20410;TS2=204,20410;DIAL=0;TIMER=15;VOICE=0

Op een **Simplex** Hotspot :

TS2=204,20410;DIAL=0;TIMER=15;VOICE=0

De VOICE parameter VOICE=1 maakt het mogelijk om uw callsign in een voice message elke 15 minuten te versturen.

De SINGLE parameter maakt het mogelijk om één of meerdere statische Talkgroepen te definiëren. Meer info en voorbeelden vindt u op <http://freedmr.uk>

### Ondersteuning nodig?

Via de app Telegram (equivalent van Whatsapp) is een groep FreeDMR Nederlands waar u al uw vragen kunt stellen, dus aarzel niet. Deze Telegram groep bestaat ook als FreeDMR Belgium, maar deze is Franstalig.

Veel plezier en tot horens op FreeDMR !

73, Yves ON4LGY

### **Panasonic: Powerline voor grootschalige toepassingen**



Powerline (internet via het elektriciteitsnet) vormt al jaren een probleem voor radioamateurs. In mei 2019 [meldden wij](#) bijvoorbeeld dat slechts 21% van de geteste apparaten in een gezamenlijk Europees onderzoek aan de EMC-richtlijnen voldeed.

Het Duitse online-magazine [Heise Online meldt nu](#) dat het elektronicaconcern Panasonic van plan is om Powerline ook voor grootschalige toepassingen in te zetten. Het Japanse concern wil namelijk Powerline-chips ontwikkelen waarmee naast huishoudelijke apparaten bijvoorbeeld ook straatlantaarns en liften via het elektriciteitsnet aan een datanetwerk gekoppeld kunnen worden. Het bereik van zo'n netwerk zou kunnen oplopen tot zo'n tien kilometer.

Panasonic is van plan om voor 2030 een miljard van deze Powerline-chips te produceren. Daarmee zouden kantoren en woningen zonder extra bekabeling in een netwerk opgenomen kunnen worden. Maar ook zouden elektriciteitsbedrijven de technologie kunnen gebruiken om op afstand "slimme meters" uit te lezen.

De vraag voor radioamateurs is natuurlijk of deze nieuwe, grootschalige toepassingen een verdere toename van *man-made noise* op onze banden gaat betekenen.

Het oorspronkelijke artikel: [Panasonic: Lampen und Fahrstühle über Stromleitungen vernetzt](#)







## Afdelingsbijeenkomsten VERON en VRZA voorlopig gecancelld

### Voorlopig zijn er geen bijeenkomsten van de VERON afdelingen Vlissingen en Walcheren

Evenals de VRZA afdeling Zuid West Nederland. Dit i.v.m. de Corona crisis. Informatie van de drie afdelingen kun je verderop in deze Deltaloep vinden, voor de komende

periode zijn er wekelijks twee vaste momenten om elkaar op de frequentie te ontmoeten.

#### **Simplex rondes op huisfrequentie 145.225 MHz**

Zo is er wekelijks de reeds bestaande Techno-ronde op **zondagavond**, steeds om **21.00 uur**.

Deze ronde vindt plaats op **145.225 MHz**

Sinds woensdag 18 maart j.l. is er een extra wekelijkse PI4ZWN ronde gedurende de periode

dat er geen bijeenkomsten zullen plaatsvinden i.v.m. de Corona crisis. Deze start om **20.00 uur**,

iedere **woensdagavond** ook op de frequentie **145.225 MHz** vanuit Lewedorp.

Graag tot horens op de band, en sterkte tijdens de Corona crisis. Pas goed op elkaar!

namens de Techno-ronde, Dan PA1FZH & Frank PE1EWR  
namens de PI4ZWN ronde, Karin PA2KM & Wijnand PA3HFJ

### Bron: Deltaloep

#### **Van Matthe PD1AJZ**

Het PI4AA uitzendschema

De crew van PI4AA komt iedere eerste vrijdag van de maand om 21:00 lokale tijd met een nieuwe uitzending. Dus zet de volgende data volgens ons uitzendschema even in uw agenda.

Voor 2021 zijn de uitzendingen gepland op:

- 2 april
- 7 mei
- 4 juni
- 2 juli
- 3 september
- 1 oktober
- 5 november
- 3 december

In augustus is er vanwege de zomervakantie geen uitzending.

QRG, PI4AA is te horen op de volgende frequenties:

- 40 meter: 7073 kHz  $\pm$ QRM
- 2 meter: 145,325 MHz
- 70 centimeter: 430,125 MHz (via de PI2NOS repeater)

Na de uitzending is er op de PI2NOS repeater en op 40 meter een inmeldronde. Op 2 meter is er geen ronde.

73' Matthe PD1AJZ





## Veron Contest Competition

Hallo PI4BOZ,

Hierbij het overzicht van de behaalde resultaten van de afdeling Bergen op Zoom in de VERON Contest Competitie over de afgelopen week en het totaal aantal behaalde punten dit seizoen.

Mocht er in dit overzicht Uw opgave ontbreken, dan zijn de gegevens nog niet via de website <https://competitiemanager.veron.nl> ontvangen.

Tevens is er een overzicht van de contesten voor de komende 14 dagen opgenomen. Veel QSO's toegewenst in de komende contesten !

Resultaat afdeling Bergen op Zoom:

```
-----
PA3RIS   PACCdigi Contest           36 QSO's en      1 Pnt.
PA7RA    CWT contest                 28 QSO's en      1 Pnt.
PA3DBS   Wednesday Mini-contest    78 QSO's en      3 Pnt.
PA3DBS   CWT contest                101 QSO's en     4 Pnt.
PA3DBS   UKEICC Contest            53 QSO's en      2 Pnt.
PA3DBS   RSGB 80mtr ClubChampionship 52 QSO's en      2 Pnt.
PA3DBS   RCC Cup                    49 QSO's en      1 Pnt.
PA7RA    ARI International DX Contest 150 QSO's en     5 Pnt.
PA3DBS   ARI International DX Contest 303 QSO's en     8 Pnt.
PA2CVD   ARI International DX Contest 144 QSO's en     4 Pnt.
PA3DBS   OK1WC memorial contest     55 QSO's en      2 Pnt.
-----
Week     1049 QSO's en      33 Pnt.
-----
Totaal  16267 QSO's en   507 Pnt.
=====
```

De belangrijkste contesten de komende 14 dagen:

```
-----
RSGB 80m Club Championship      SSB    10 May 19:00-20:29 UTC
RSGB FT4 Contest                DIGI    05 May 19:00-20:29 UTC
RSGB 144 MHz                     CW/SSB 07 May 19:00-21:30 UTC
Wednesday CW-contesten         CW      06 May 17:00-19:59 UTC
UKEICC Contest                  CW      06 May 20:00-21:00 UTC
DDAC 144 MHz                    DIGI    05 May 17:00-20:00 UTC
RSGB 70MHz                      CW      09 May 09:00-12:00 UTC
CQ-M International DX Contest   CW/SSB 08/09 May 12:00-11:59 UTC
Alessandro Volta RTTY Contest  RTTY    08/09 May 12:00-11:59 UTC
WAB 7 Mhz Phone                 SSB     10 May 10:00-13:59 UTC
RSGB 80m Club Championship      SSB     10 May 19:00-20:29 UTC
OK1WC memorial contest         CW/SSB 10 May 16:30-17:29 UTC
DAC 432 MHz                     CW/SSB 11 May 17:00-21:00 UTC
RSGB 432 MHz                    CW/SSB 12 May 19:00-21:30 UTC
VRZA 50 MHz and Up              SSB     12 May 18:00-21:00 UTC
RSGB 80m Club Championship      DIGI    10 May 19:00-20:29 UTC
DDAC 432 MHz                    DIGI    13 May 17:00-20:00 UTC
Wednesday CW-contesten         CW      13 May 17:00-19:59 UTC
UKEICC Contest                  CW      14 May 20:00-21:00 UTC
DAC 50 MHz activity             CW/SSB 14 May 18:00-22:30 UTC
RSGB 144 MHz Contest            CW/SSB 15/16 May 14:00-14:00 UTC
EU PSK DX Contest               PSK63   15/16 May 12:00-11:59 UTC
King of Spain Contest           CW      15/16 May 12:00-11:59 UTC
```



RSGB 144 MHz Backpackers	CW/SSB 16 May 11:00-15:00 UTC
OK 144 MHz and Up	CW/SSB 16 May 08:00-11:00 UTC
REF contest 432 Mhz and Up	CW/SSB 16 May 05:00-10:00 UTC
UN DX Contest	CW/SSB 16 May 06:00-20:59 UTC
DARC Hessen Contest 80 mtr	CW/SSB 16 May 06:00-07:59 UTC
DARC Hessen Contest 40 mtr	CW/SSB 16 May 08:00-09:59 UTC
DARC Hessen Contest 432 MHz	CW/SSB 16 May 12:00-14:00 UTC
DARC Hessen Contest 144 MHz	CW/SSB 16 May 14:00-17:00 UTC
OK1WC memorial contest	CW/SSB 17 May 16:30-17:29 UTC
RSGB FT4 Contest	DIGI 18 May 19:00-20:30 UTC
DAC 1296 MHz	CW/SSB 18 May 17:00-21:00 UTC
RSGB 1296/2320 MHz	CW/SSB 19 May 19:00-21:30 UTC
Wednesday CW-contesten	CW 19 May 17:00-19:59 UTC

Mochten er volgens U in dit overzicht contesten ontbreken, dan horen we dat graag van U ! (email naar [afdelingscontest@veron.nl](mailto:afdelingscontest@veron.nl)).

Nadere info over deze en andere contesten kunt U vinden op:

PG7V Contest Calendar: <http://www.contestkalender.nl/>

WA7BNM Contest Calendar: <http://www.hornucopia.com/contestcal/>

SM3CER Contest Service : <http://www.sk3bg.se/contest/>

VERON Contest Service : <https://www.veron.nl/>

73 es gd contesting.

Manager Afdelingscompetitie

## **PAFF - Ham Radio & Flora and Fauna Cota Netherlands**

**Van Toon PD0RWL**



Information about ham radio activities from designated nature parks in The Netherlands

Voor meer info <http://www.pa-ff.nl/>



## Inmelders deze week

nl14063 perry

nl13901 sjaak aanwezig in de shack.

nl14064 cees

nl134 xander

nl6926 adrie en broer geert

Piet uit Goes via mailtje van adrie nl6926

on3tnt

pa3gfd log echolink

pc41 log

on3vcl log

pa7h

pe1cel

pa2cvd

pd0bn log

pa1dmg

pa3gag

pa3dwf log

pa2hen log

pd1ajz log

pa9ad log

pa3jan log

pd1jhh

pe1gij

pb4dx

on7mor

2de doorgang Ad pe1gij

de link naar mijn Youtube kanaal PD3JAG Hamradio met de ronde 307 :

<https://www.youtube.com/watch?v=njLCsQx4c8w>





## **Het DQB verstuurd weer post naar de QSL managers .**

Leden mogen hun QSL-kaarten wel naar DQB sturen of afgeven bij Harry PA3CWQ.

met vriendelijke groet,

Dutch QSL-Bureau

Krish Bangoer.

### **Adres van het Dutch QSL Bureau**

Het correspondentieadres is:

Dutch QSL Bureau  
Postbus 330  
6800 AH Arnhem  
Nederland

Telefoon: 06 – 396 683 09 (tijdens kantooruren)





# Activiteiten 2021 VERON AFD 51

Afdelingsbijeenkomst: elke 3<sup>de</sup> Dinsdag van de maand vanaf 20.00 uur in Cultureel Centrum de GEERHOEK (links achter de Rabobank), Kloosterstraat 19b Wouw. Tel: 0165-304042

**Info A51:** [www.a51.veron.nl](http://www.a51.veron.nl)

**Info PI4BOZ is te vinden op:** [www.a51.veron.nl/activiteiten-2/activiteit-2/](http://www.a51.veron.nl/activiteiten-2/activiteit-2/)



**19 januari: CANCELLED VANWEGE COVID 19 MAATREGELEN**

**16 februari: HHV digitaal (alleen toegankelijk voor VERONLEDEN)**

**16 maart: Vervallen ?? Oscilloscope uitleg (eigen scope meenemen)  
PA5HE & PE1GIJ & PD1AJZ &**

**PA'ØRPA**

**20 april: Vervallen ?? Jaarlijkse Verkoop van spullen tegen amateur prijzen**

**17 april: Digitale verenigingsraad ( VR )**

**18 mei: Vervallen ?? lezing**

**5/6 juni: velddag????**

**15 juni: Project A51**

**JULI: VAKANTIE**

**17 augustus: Project A51 en onderling QSO**

**4/5 september: velddag ???**

**15 september: vakantie technisch natafelen**

**19 oktober: Lezing**

**16 november: Lezing**

**21 december: Eindejaarbijeenkomst VERON A51**

**2021-V1.0 DIT ALLES ONDERVOORBEHOUD**





## “Gezocht / Gevraagd / Aangeboden“

### **PB4DX**

Gerard heeft de accu's (backup) van zijn Storno Porto's 502 en 512 gereviseerd/aangepast.

Wie interesse heeft kan dit kenbaar maken bij hem en hij stuurt de tips/schema toe.

Mail: [pb4dx@veron.nl](mailto:pb4dx@veron.nl)





## "te koop aangeboden/ af te halen"

### PE1SBN

Hallo Wim,

Zo je voor mij de volgende spullen in de verkoop willen gooien en plaatsen in het bulletin

Van elk verkocht apparaat mag 10 % van de verkoopprijs naar de vereniging gaan.

1° Kenwood TM732 (2 & 70 cm Mobiel ) set.

Geen CTCSS, maar hier zijn ombouwsetjes voor te krijgen.

Werkend, maar uiteraard met gebruikerssporen.

Spec's zijn te vinden bij [www.rigpix.com](http://www.rigpix.com).

Mijn prijs 150,00 Euro



2° Kenwood TS-711 ( 2 mtr allmode geen CTCSS) set.

Geen CTCSS, maar hier zijn ombouwsetjes voor te krijgen.

Werkend, maar uiteraard met gebruikerssporen.

Spec's zijn te vinden bij [www.rigpix.com](http://www.rigpix.com).

Mijn prijs 200,00 Euro







### 3° Kenwood R5000 (top Receiver)

Werkend, maar uiteraard met gebruikerssporen.

Spec's zijn te vinden bij [www.rigpix.com](http://www.rigpix.com).

Mijn prijs 250,00 Euro



### 4° Kenwood TS-440 ( zonder ATU ).

Werkend, maar uiteraard met gebruikerssporen.

Spec's zijn te vinden bij [www.rigpix.com](http://www.rigpix.com).

Een of andere onverlaat heeft het display (rood) glaasje verwijderd,

Maar dat heeft geen invloed op de werking.

Mijn prijs 200,00 Euro





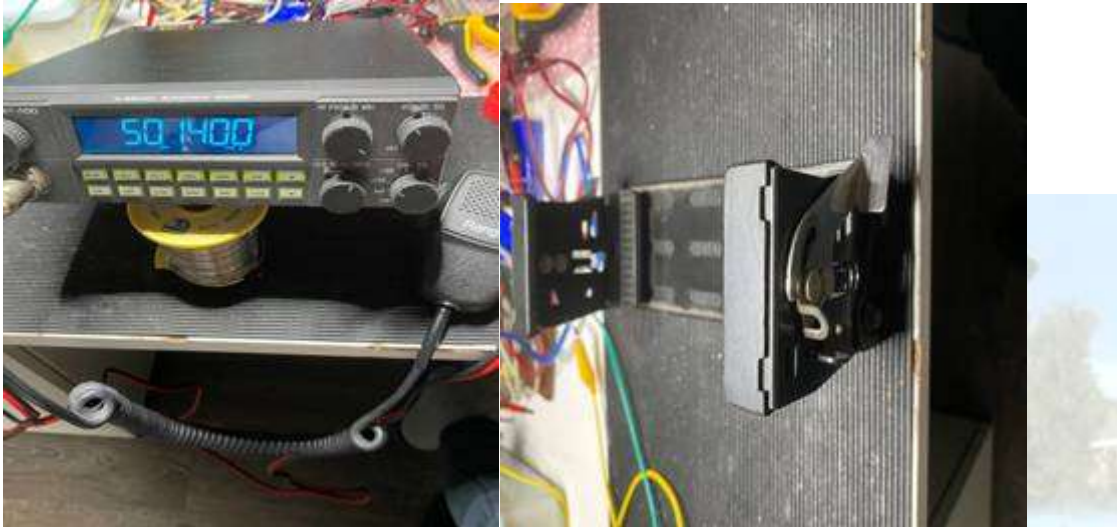
5° Ranger 5054 ( 6 mtr mobiel ) set

Werkend, maar uiteraard met gebruikerssporen.

Met mobiele beugel.

Spec's zijn te vinden bij [www.rigpix.com](http://www.rigpix.com).

Mijn prijs 175,00 Euro



6° 6 mtr linear met ontvangst versterker

Werkend, maar uiteraard met gebruikerssporen.

Spec s zijn te vinden' <https://www.eham.net/reviews/view-product?id=10438>

De draadjes die er op liggen zijn van de Arduino computer vergeten weg te halen HI.

Mijn Prijs 100,00 Euro.





3 x SWR meters per stuk 30,00 Euro. Uiteraard allemaal werkend, met de gebruikelijke gebruikerssporen.

Zie foto's



CN-101 1,8 t/m 150 Mhz

2 mtr en 70

2 mtr, 6 mtr en 11 mtr

President Lincoln Type 1

10/11 mtr Tranceiver

Spec 's op internet te vinden.

Gebruikerssporen met werking goed.

Mijn prijs 100,00 Euro



Uniden Pro 620

40 kanalen 11 mtr tranceiver FM/ 4Watt

Spec 's op internet te vinden.

Gebruikerssporen met werking goed.





Mijn prijs 50,00 Euro



Variac

Gebruikerssporen met werking goed.

Mijn prijs 35,00 Euro



Kenwood TR-2300

Gebruikerssporen met werking goed.

Spec 's op internet te vinden.





Mijn prijs 35,00 Euro



Kenwood Wereldklok HC-10

Gebruikerssporen met werking goed.

Spec 's op internet te vinden.

Mijn prijs 50,00 Euro



Albrecht AE65H

Gebruikerssporen met werking goed.

Spec 's op internet te vinden.





Mijn prijs 50,00 Euro



Ik heb nog meer spullen maar dat komt nog wel.

De spullen kunnen hier op dummyload en eventuele antenne getest worden.

Geïnteresseerd stuur een mailtje naar [john@pe1sbn.nl](mailto:john@pe1sbn.nl)

Met vriendelijke amateurgroeten,

73' John PE1SBN





## PD1AJZ

### De volgende items zijn GRATIS

Af te halen bij PD1AJZ ([pd1ajz@veron.nl](mailto:pd1ajz@veron.nl))

DM5451N LED Display Drivers

DM74154N 4-Line to 16-Line Decoders/Demultiplexers

SN74LS244 Octal Buffers and Line Drivers With 3-State Outputs

SN74LS373 OCAL D-TYPE TRANSPARENT LATCHED AND EDGE-TRIGGERED FLIP-FLOPS

74LS138PC Multiplexer and demux/decoder

SN74LS504 6-ch 4.75-V 5.25V bipolar inverters

### De volgende items zijn te koop

1 x MH-31A8J à 20 EURO



1 x MD-1 DYNAMIC MICRO 50 EURO



Tektronics scope 2430 € 250,00





2x Bird wattmeter type 43 zonder meetkop € 75,00 p/st

Agilent 33220A functie/arbitrage generator € 350,00



2x Grundig SAT-HR 100 23cm ontvanger frequentie instelbaar € 2,50 p/st







WECP-COD3

Met 4 soldeer tips Extra met weerstanden voor temperatuur 350/380 °C  
aanpassing Prijs 90 euro (vaste prijs) nog 2 beschikbaar



WSD 161

Dubbel met 50 watt en 80 watt soldeer tool Temperatuur digitaal instelbaar  
Prijs 145 euro (vaste prijs)



WSD 81

MINI 80 watt soldeer tool Temperatuur digitaal instelbaar  
Prijs 125 euro (vaste prijs)



Info : Matthe PD1AJZ





## PD1AJZ

Nog steeds onderdelen en componenten te koop tegen lage prijs.  
Doe een mail en ik kijk of het onderdeel?component er is.

MAIL: [pd1ajz@veron.nl](mailto:pd1ajz@veron.nl)

Te koop Email: [pd1ajz@veron.nl](mailto:pd1ajz@veron.nl)

Diverse stukken koelplaat 200x ?? x 40 mm € 2,50



		2,5 amp	1x
2x	2,5 amp	5,0 amp	4x small
1x	4,0 amp	5,0 amp	1x
3x	5,0 amp		
4x	8,0 amp		





## Maandelijks bijeenkomst

Is op ieder 3 dinsdag van de maand  
De avond start om 20:00 uur en iedereen is weer van harte welkom.



Dit alles aan de Kloosterstraat nr 19B in het Cultureel Centrum de Geerhoek  
in Wouw.

De Qsl-Manager Harry PA3CWQ is aanwezig deze avond.

## Iedereen in de ziekenboek beterschap van PI4BOZ / A51

Bezoek aan de zieken en/of een kaartje wordt gewaardeerd, adressen staan in  
QRZ.com

73' Matthé PD1AJZ

LET OP: Inmelden voor luisteramateurs via mail: [pa3wt@veron.nl](mailto:pa3wt@veron.nl) of bij  
[pd3jag@outlook.com](mailto:pd3jag@outlook.com)

Zendamateurs inmelden via de repeater PI3BOZ of Echolink, niet via  
ander medium.

Berichten voor de Ronde .

Zorg dat deze binnen zijn op de maandag voor de Ronde en dan voor  
16:00uur. Zoniet schuift het door naar de ronde erna.



**Bedankt voor jullie aanwezigheid**

**73' Wim PA3WT**

