



PI4BON



Ronde Bulletin 248 van 5 februari 2020

In melden ronden voor luisteramateurs kan via E-mail te sturen naar : Matthe pd1ajz@veron.nl of naar het adres van Wim pa3wt@veron.nl De zendamateurs kunnen inmelden via de repeater, op 145.625MHz en denk daarbij aan de 88,5Hz CTCSS Tone.

Heb jezelf info of iets anders wat leuk is om te vermelden , stuur dit dan naar Wim PA3WT ook dit via het bekende E-mail adres pa3wt@veron.nl Wel rekening houden dat het maandag voor de ronde binnen is . en dan het liefst voor 16:00 uur loc tijd. Is het er dan niet schuift je melding of stukje op naar de week erop. Alvast bedankt voor de medewerking.

Hallo en een goede avond bij ronde 248 van 5 februari 2020

Het ronde nieuws verzorgd door Wim PA3WT.

Gepresenteerd door Wim PA3WT

Ronde leider Matthe PD1AJZ

73 ' Wim PA3WT





Oproep van het bestuur :

Wij Matthe PD1AJZ Jan PD3JAG Wim PA3WT.

Zijn opzoek naar een nieuwe secretaris voor de afdeling A51.

Aanmelden kan via de E-mail naar een van bovenstaande.

Speciale roepletters aanvragen kan in Mijn Agentschap Telecom

20/01/2020/in [Algemeen nieuws](#) /door [Johan Jongbloed PA3JEM](#)



Op 21 oktober 1945 om kwart voor twaalf is de VERON geboren. Zo is te lezen in de eerste convocatie van de VERON in december 1945. Dit jaar viert VERON op 21 oktober 2020 haar [75^e verjaardag](#). VERON nodigt alle afdelingen en de leden uit om 75 in de roepletters te gebruiken. Zoals in het [amateuroverleg](#) is te lezen, is het niet gelukt om een generaal pardon te regelen. Daarom dient u zelf speciale roepletters aan te vragen via [Mijn Agentschap Telecom](#).

PACC contest

februari 8 @ 13:00 - februari 9 @ 13:00



Op zaterdag 8 februari 2020 start de jaarlijkse PACC-contest, waarbij Nederlanders een keer aan de andere kant van de pile-up staan. De contest duurt in totaal 24 uur en eindigt op zondag 9 februari om 12.00 uur UTC.

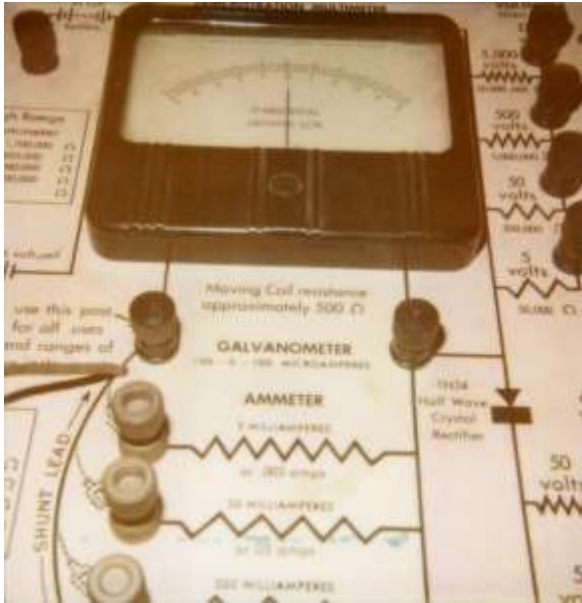
De contest wordt georganiseerd door VERON en alle deelnemers krijgen een aandenken in de vorm van het bekende 'PACC Vaantje', mits uiteraard het log ingezonden wordt. Voor mensen met weinig contest ervaring is het logprogramma van Evert (PA3AYQ) beschikbaar.





De 1N34 als eerste commerciële germanium diode

04/02/2020/in [Opmerkelijk nieuws](#) /door [Johan Evers \(PE1PUP\)](#)



Een oud demonstratie model van een multimeter met de 1N34 diode rechtsonder ingetekend

We graven verder in de rijke radio historie ter ere van [75 jaar VERON](#). Zo kwamen we al uit bij bijzondere [boeken](#) uit [1977](#) en [1939](#). Maar dit keer staat een historisch [component](#) in de schijnwerpers. En wel de eerste commercieel verkrijgbare [germanium](#) diode. Het is de **1N34** van het merk [Sylvania](#).

Voor de eerste exemplaren van deze [diode](#) moeten we terug naar het jaar **1946**. In dat jaar is de VERON nog niet uit de luiers. Als vereniging zitten we in ons eerste levensjaar. Maar de combinatie van een nieuwe radioamateur vereniging en de eerste germanium diodes blijkt perfecte timing te zijn. Al snel worden deze nieuwe diodes ingezet door amateurs in alle landen.

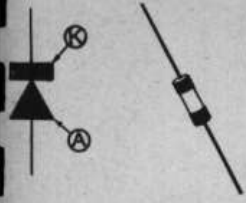
Een beknopte tijdslijn

In 1874 ontdekte de Duitse wetenschapper [Karl Ferdinand Braun](#) de bijzondere eigenschap van het contactpunt tussen een [metaal](#) en een [mineraal](#). De elektrische geleiding verliep in slechts één richting. 20 jaar later was [Jagadish Chandra Bose](#) de eerste die zo'n contactpunt voor het detecteren van [radiogolven](#) gebruikte. En aangezien het mineraal een kristallijne stof is, werd de naam [kristaldetector](#) geboren. De eerste praktische toepassing van de [kristaldetector](#) werd in de draadloze [telegrafie](#) gevonden. De man verantwoordelijk voor deze vinding uit 1903 was [Greenleaf Whittier Pickard](#). Hij kreeg het patent in 1906 op zijn naam.





Sylvania Type 1N34, etc.
CRYSTAL DIODES



PHYSICAL SPECIFICATIONS

Style.....	See Outline
Connections.....	.025 Leads
Maximum Body Length.....	3/4"
Maximum Body Diameter.....	1 3/8"
Maximum Lead Length per Lead.....	1 3/8"
Mounting Position.....	Any
Temperature Range.....	-50 to +70° C.
Nominal Shunt Capacitance.....	1 μf.

RATINGS

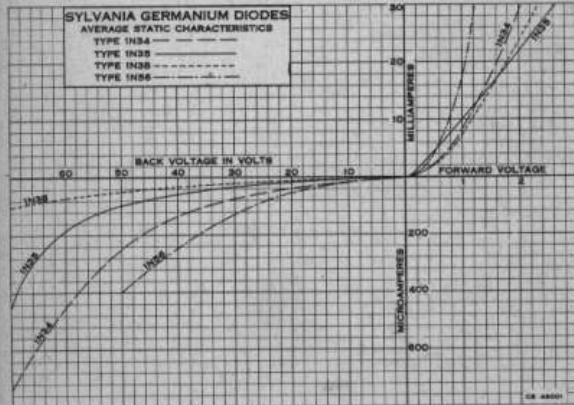
Type	Peak Inverse Working Voltage	Peak Current Ma.	Transient Surge Current Ma.	Average Current Ma.	Minimum Forward Current At 1 Volt Ma.	Maximum Reverse Current μa.
1N34	60	150	500	40	5.0	50 at -10 v; 800 at -50 v
1N35*	50	60	100	22.5	7.5	10 at -10 v
1N38	100	150	500	40	3.0	6 at -3 v; 625 at -100 v
1N39	200	150	500	40	3.0	200 at -100 v; 800 at -200 v
1N40*	25	60	100	22.5	12.75†	50 at -10 v
1N41*	25	60	100	22.5	12.75†	50 at -10 v
1N42*	50	60	100	22.5	12.75†	6 at -3 v; 625 at -100 v
1N54	35	150	500	40	5.0	10 at -10 v
1N55	150	150	500	40	3.0	300 at -100 v; 800 at -150 v
1N56	40	200	1000	50	15.0	300 at -30 v
1N57	80	150	500	40	4.0	500 at -75 v
1N58	100	150	500	40	4.0	800 at -100 v

*Type 1N35 consists of two Type 1N34 units mounted in a fibre assembly. The units are matched within 10% for resistance in the forward direction at 1 volt.
†At 1.5 volts.
*Each unit contains 4 selected diodes matched within ±2.5% in the forward direction at 1.5 volts.

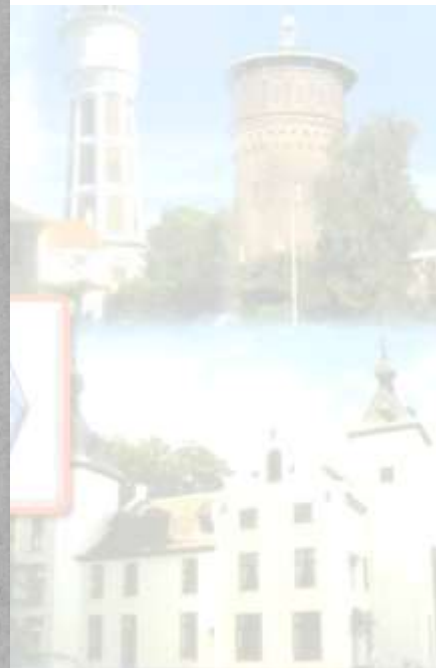
APPLICATION

Sylvania Germanium diodes are ruggedly built semi-conductors which may be used whenever a diode of their voltage and current rating is required. Their advantages are size, no heater supply, low hum, low capacitance, no contact potential, and ruggedness.

A booklet describing their applications is available on request.



SYLVANIA RADIO TUBES



Verschillende pioniers probeerden allerlei soorten mineralen uit. Maar de resultaten wisselden sterk. Merk hierbij wel op dat [halfgeleider](#) theorie nog onbekend was! Echter, halverwege de dertiger jaren van de vorige eeuw zagen onderzoekers van [Bell Telephone Laboratories](#) in wat er met die kristaldetectoren mogelijk moest zijn. Vooral bij toepassing in [microgolf](#) technologie. Dat leidde tot de ontwikkeling van [puntcontact diodes](#) gedurende [de tweede wereldoorlog](#). En daarbij waren militaire [radarinstallaties](#) de perfect passende applicatie.

En zo belanden we in 1946. Het jaar waarin Sylvania de 1N34 germanium “kristal diode” op de markt brengt. De zeer beknopte specificaties van deze diode zijn [hiernaast](#) te bewonderen.





Let vooral op het laatste zinnetje van dat datablad: “Een boekje met de beschrijving van de toepassingen is op verzoek beschikbaar.”

Leesvoer over de 1N34

Dat boekje wat Sylvania in de datasheet noemt blijkt goud waard. Het laat in detail zien wat je zoal met die 1N34 kon maken. Marketingtechnisch gezien heel erg slim! Op 50 pagina's een verzameling van 40 kant en klare toepassingen met die nieuwerwetse germanium diodes. Denk daarbij aan ontvangers, zenders, versterkers en instrumentatie. En zelfs de categorie “Gadgets” wordt letterlijk in het boekje genoemd. Gelukkig is het complete boekje nog steeds [als PDF te lezen](#).

Maar Sylvania zocht ook de [vakbladen](#) op. Een zeer verhelderend artikel staat in het blad “Electronics” uit 1946. Lees maar eens vanaf bladzijde 118 in [dit PDF exemplaar](#). (PDF pagina 124) Daarin geeft E.C. Cornelius als ontwikkelaar bij Sylvania zes pagina's gedegen uitleg over deze diode. Daarbij komen theorie, constructie en elektrische eigenschappen uitvoerig aan bod.

Even terzijde. Vergeet niet om ook de voorpagina van [het blad](#) te bewonderen. En hou daarbij in gedachten dat die foto al 74 jaar oud is... En nu we toch helemaal nostalgisch worden. Blader gewoon alle 382 pagina's van het maandblad eens door. Wat een overweldigende ervaring moet dat zijn geweest om in die tijd zo'n overdaad aan nieuwe ontwikkelingen op je af te zien komen.

We sluiten af met nog even kort [deze historie over kristaldiodes](#) te vermelden. De opmaak doet wellicht wat pijn aan de ogen. Maar de foto's maken gelukkig veel goed. Smullen voor de liefhebber van oude techniek...

Tags: [boeken](#), [componenten](#), [veron75jaar](#), [zelfbouw](#)

Dwingeloo Radiotelescoop open tijdens landelijke sterrenkijkdagen

02/02/2020/in [Aankondiging evenementen](#), [VHF en hoger](#) /door [Poll van der Wouw PA3BYV](#)



Tijdens de [Landelijke Sterrenkijkdagen](#) is de [Dwingeloo Radiotelescoop](#) open op zaterdagavond 29 februari van 18:30 uur tot 22:30 uur. De waarneemdemonstraties in de radiotelescoop gaan altijd door, ook als het bewolkt is of regent want radiogolven gaan door de wolken heen. Echter, bij helder weer staan er ook optische kijkers naast de radiotelescoop. Daarnaast zijn in het Mullerhuis korte presentaties. Dat betreft diverse onderwerpen waaronder meteorscatter. Buiten de radiotelescoop is alles





gratis. Entree in de radiotelescoop: jeugd € 1,- volwassenen € 2,- en donateurs gratis voor 2 personen (pinnen is niet mogelijk). U hoeft zich niet aan te melden.

De Dwingeloo Radiotelescoop

De Dwingeloo Radiotelescoop werd gebouwd in 1954 aan de rand van het [Nationaal Park Dwingelderveld](#). De opening en ingebruikname volgde in 1956. Daarmee is het een van de oudste radiotelescopen ter wereld. Het was destijds met een schotel van 25 meter doorsnede ook de grootste. Tot 1998 was hij in gebruik voor astronomische waarnemingen door [ASTRON](#). Er zijn in die tijd belangrijke wetenschappelijke ontdekkingen mee gedaan. Daarna stond de enorme schotel in Drenthe een beetje weg te roesten.

Stichting CAMRAS

Gelukkig was er iemand, die vond dat er een betere bestemming voor dit instrument moest zijn. Mark Bentum van ASTRON ([Netherlands Institute for Radio Astronomy](#)) begon met het zoeken naar mensen om de telescoop te gebruiken voor educatieve en amateurdoeleinden. Daarop ontstond het initiatief van een aantal enthousiaste radioamateurs om de schotel over te nemen en op te knappen. Dit leidde vervolgens tot de oprichting van de [stichting CAMRAS](#) op 29 januari 2007 door ASTRON – eigenaar van de radiotelescoop – en de VERON. CAMRAS staat voor C.A. Muller Radioastronomie Station. Dit verwijst naar prof. ir. C.A. Muller. Hij was namelijk elektrotechnicus, zendamateur en de eerste directeur van de Radiosterrenwacht in Dwingeloo.

Monument en restauratie

In 2007 kreeg de radiotelescoop de status van [monument uit de wederopbouwperiode](#). De [vrijwilligers van CAMRAS](#) gingen aan het werk. Een half jaar later bewoog de schotel weer, in eerste instantie handmatig. Een grotere [restauratie](#) was echter noodzakelijk. In 2012 waren er voldoende fondsen uit subsidie en sponsorbijdragen bijeen om aan de restauratie te beginnen. Die zou tot 2014 duren, waarna [op 4 april](#) radioamateur en Nobelprijswinnaar Joe Taylor met een symbolische druk op de knop de Dwingeloo Radiotelescoop weer in beweging zette.

Huidig gebruik

Stichting CAMRAS stelt dit unieke rijksmonument open voor leerlingen en studenten (van lager tot hoger onderwijs), scouts en jeugd. Daarnaast gebruiken vrijwilligers van CAMRAS en radioamateurs de radiotelescoop voor moonbounce (EME oftewel Earth-Moon-Earth) radioverbindingen. Dit gebeurt altijd onder de licentievoorwaarden en met gebruik van de roepnaam PI9CAM. Ook kunnen amateurastronomen en radioamateurs met de radiotelescoop radiogolven van de zon, de Melkweg en ver verwijderde radiobronnen in de Melkweg en het heelal waarnemen.

Op speciale dagen zoals de Landelijke Sterrenkijkdagen, Open Monumentendag, het Weekend van de Wetenschap en de Nacht van de Nacht is de Dwingeloo Radiotelescoop open. Geïnteresseerde groepen zoals bedrijven, organisaties of onderwijsinstellingen kunnen een afspraak maken om de telescoop te bezoeken.





Hallo OM,

Ik mail je namens YNOMY DX - een clubje radio-actievoeling - omdat je of al eens met een activiteit mee hebt gedaan, aangegeven hebt dat je wel eens mee wilt doen, of gewoon in mijn geheugen staat als actieve radio-gast.

We willen komend jaar een activiteit organiseren rondom 75 jaar vrijheid in PA. We hebben iets soortgelijks gedaan in mei 2015: <http://www.ynomy.nl/2015/04/celebrating-70-years-of-freedom-with.html>

Dat leverde 11.000 QSOs op met 117 DXCC. Dat vonden we best een succes, dus een re-run is op zijn plaats.

Hoe ziet die activiteit eruit? Het idee is om met een groep amateurs een reeks aan bijzondere calls in de lucht te brengen in mei 2020, een speciale QSL uit te brengen en verschillende awards aan te bieden - met hopelijk veel reuring in de ether tot gevolg.

Het verschil met een WWFF of COTA activiteit is dat hier de lokatie niet relevant is (zolang het in PA is) - dus je kunt meedoen vanuit je verwarmde shack. Je mag natuurlijk ook een combi maken en gewoon het veld in trekken.

We willen plannen gaan maken wat voor soort reeks aan calls we in gaan zetten en daarom vast ophalen hoe groot de animo is.

Laat even weten of je mee wilt doen en of je in je eentje een speciale call wilt pakken (reken er dan op dat je wel wat uurtjes actief moet zijn verdeeld over mei om chasers de kans te geven jouw call te werken), of dat je een speciale call wilt delen.

Afhandeling van QSLs en awards regelen we vanuit YNOMY.

Meedoen betekent dus actief zijn onder een specifieke call en het betekent dat je bijdraagt aan de QSL kosten (druk/sticker/print) - die we over alle deelnemers verdelen.

Als je iemand kent die dit ook leuk zou vinden, stuur dit dan vooral door.

Als je geen mails van deze aard wilt ontvangen, laat dat dan ook even weten. Dan haal ik je van mijn verzendlijst.

73,

Lars / PHONO

--namens YNOMY





PA75LIMBURG: 75 jaar vrijheid in Limburg

28/08/2019/in [Aankondiging evenementen](#) /door [Erwin van der Linden \(PE1CUP\)](#)



QSL-kaart PA75LIMBURG

De geallieerde troepen bevrijdden tussen 12 september 1944 en 3 maart 1945 de provincie Limburg van de Duitse overheersing.

Om dat te vieren zal de [speciale roepnaam PA75LIMBURG](#) te horen en te werken zijn van 12 september 2019 tot 3 maart 2020, precies 75 jaar na de bevrijding van heel Limburg.

PA75LIMBURG zal in deze periode te horen zijn op verschillende banden in verschillende transmissiemodes, maar de focus ligt op de HF-banden en SSB.

De bevrijding van Limburg

Na D-Day in juni 1944 bevrijdden de geallieerden grote delen van Frankrijk en België, voordat ze op 12 september 1944 in het meest zuidelijke deel van Limburg arriveerden. Slechts twee dagen later lukte het om de eerste Limburgse stad te bevrijden.

Na de bevrijding van Maastricht volgde het hele zuiden van de provincie vrij snel. Ondertussen werden delen van enkele andere Nederlandse provincies bevrijd en vond in het oostelijke deel *Operation Market Garden* plaats. Het noordwesten van Nederland ging nog gebukt onder de bezetting van Nazi-Duitsland.

Na de bevrijding van zuiden en westen van Limburg, stak in de herfst van 1944 het oprukken van de geallieerden. In een poging te voorkomen dat de geallieerden de grens met Duitsland zouden oversteken, groeven de Duitsers zich in. Zo vertraagden zij het verder oprukken van de geallieerden. Het feit dat veel geallieerde troepen werden doorgestuurd richting het Ardennenoffensief in de Belgische Ardennen, hielp ook niet.

Gelukkig, in januari 1945 startte *Operatie Blackcock*. Het doel van deze operatie was het bevrijden van de zogenoemde Roerdriehoek, het Duitse bruggenhoofd tussen Roermond, Maaseik en Geilenkirchen. De veldslagen waren hevig, de Duitsers verwoestten dorpen en steden, de geallieerden moesten bijna letterlijk iedere kilometer bevechten. Op 3 maart werden dan toch de laatste Limburgse steden bevrijd.

Het duurde nog tot 11 juli 1945 voordat de geallieerden heel Nederland bevrijdden.





Activiteiten 2020 VERON AFD 51

Afdelingsbijeenkomst: elke 3^{de} Dinsdag van de maand vanaf 20.00 uur in Cultureel Centrum de GEERHOEK (links achter de Rabobank), Kloosterstraat 19b Wouw. Tel: 0165-304042

Info A51: www.a51.veron.nl

Info Radio ronde PI4BOZ: <https://a51.veron.nl/ronde-bulletins-afdeling-a51/>

Info PI4BOZ is te vinden op: <https://a51.veron.nl/activiteiten-2/activiteit-1/>



21 januari: Huishoudelijke vergadering (alleen toegankelijk voor VERONLEDEN)

18 februari: Uitleg projecten A51 GPSDO (PE1GIJ) en ombouw 11 set naar 70cm-2mtr-6mtr-4mtr of HF (PA5HE).

17 maart: Oscilloscopen uitleg (eigen scope meenemen) & start Project A51Morse show van eigen sleutel PA5HE & PE1GIJ & PD1AJZ & PA0RPA .

21 april: Mantelstroomfilters en Langdraadantennes door PA0FRI.

25 april: verenigingsraad (VR).

19 mei: Jaarlijkse Verkoop van spullen tegen amateur prijzen.

16 juni: Projecten A51.

JULI: VAKANTIE

18 augustus: Projecten A51 en onderling QSO.

5/6 september: velddag ???

15 september: vakantie technisch natafelen.

20 oktober: Lezing.

17 november: Lezing.

15 december: Eindejaarbijeenkomst VERON A51.





“Gezocht / Gevraagd “

Van Noel PD1ELP

Beste mede radio amateurs,

Voor het project 2020, van onze vereniging Veron A51, ben ik op zoek naar een CB tranceivertje met het printnummer PTBM117AOX.

(Zie hiervoor de mail/bijlage van PA5HE)

Wie o wie kan mij hier aan helpen?

De volgende transceivertjes zijn volgens PA5HE geschikt voor ombouw:

- Hycom CB3000 , CB4000 CB5000BS
- Major 3000 , 4000
- Amroh CB007 , CB707, CB708
- Cuna CFM2240, CFM2250
- CB master N5010 , N5030, N8050
- Senfor skyline 2008 , 2009 , 2010
- Stabo XF2200
- Audio sonic SM201
- Ham international Explorer FM
- Marko CB22FM
- Midland 77FM005
- Multitech MS211
- Wipe 5050 , 5060

Ik hoor het graag.

Alvast bedankt en 73's

Noël, PD1ELP

“te koop aangeboden/ af te halen”

Henk PA5HE

Hallo Matthe,Wim,

Ik heb nog een aantal printjes voor de zelfbouwer liggen.
Daarvan heb ik een keurig lijstje gemaakt waarin staat of ik de printjes nog heb liggen of niet , zo niet , dan kunnen ze bij belangstelling bijbesteld worden.

Mogelijk is het ook interessant om complete bouwpakketten te maken , maar daarvoor moet ik best veel componenten op voorraad houden.

73's Henk



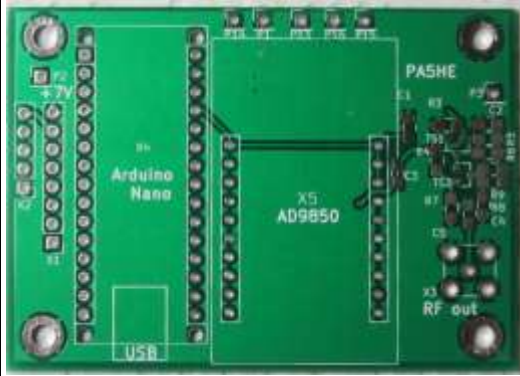


PCB's PA5HE 2-12-2019 Voorraad is beperkt, maar kan altijd bijgemaakt worden

nr	Beschrijving	kosten	plaatje	voorraad
001	CB to 4 meter met pic processor en MC145170 Bedoeld om CB transceiver om te bouwen naar 4 meter met behoud van 7 segment display en kanalenkiezer	3,-		yes
002	CB to amateur banden Met Arduino pro mini AD9833 DDS MC145170 Bedoeld om CB transceiver om te bouwen naar 10m / 6m 4m / 2m en meer. Werkt samen met OLED en encoder	3,-		yes
003	Loopantenna preamp voor Lange midden en korte golf SMD uitvoering	2,-		Yes
004	Loopantenna preamp voor Lange midden en korte golf draad componenten	2,-		Geen voorraad
005	RF-PA Amplifier 5 a 10 W voor MW , 160m of 80m Is nog steeds in proto fase	3,-		Yes





011	VFO met AD9850 en arduino nano Te gebruiken voor zender of ontvanger 0-30MHz Op de print wordt een display en encoder aangesloten.	3,-		Yes
-----	----------------------------------------------------------------------------------------------------------------------------------------------	-----	------------------------------------------------------------------------------------	-----

Er zijn nog enkele Bouwpakketjes over

	Omschrijving	kosten	Fotootje	aantal
B1	Vossenjachtontvanger Voor de 2 meterband AM Versie 03	15,-		1 stuks
B2	Loopantenna amplifler SMD	5,-		3 stuks
B3	Loopantenna amplifler THT	5,-		2 stuks





PA3Z

Te koop:

pijpen en buizen, diverse soorten en maten.

kabel, coax met en zonder pluggen, snoer.

onderdelen voor bouwprojecten; aangeschaft of uit gesoldeerd.

Ben je ergens naar op zoek? Vraag dan eerst bij Henk PA3Z@home.nl

Wellicht ligt het in één van de voorraadkasten.

PD1AJZ

DONATIE A51

LIJSTEN ZIJN NIET MEER OP TE VRAGEN.

Nog steeds onderdelen en componenten te koop tegen lage prijs.

Doe een mail en ik kijk of het onderdeel?component er is.

MAIL: pd1ajz@veron.nl





Hallo PI4BOZ,

Hierbij het overzicht van de behaalde resultaten van de afdeling Bergen op Zoom in de VERON Contest Competitie over de afgelopen week en het totaal aantal behaalde punten dit seizoen.

Mocht er in dit overzicht Uw opgave ontbreken, dan zijn de gegevens nog niet via de website

<https://competitiemanager.veron.nl> ontvangen.

Tevens is er een overzicht van de contesten voor de komende 14 dagen opgenomen. Veel QSO's toegewenst in de komende contesten !

Resultaat afdeling Bergen op Zoom:

PA3DBS	UKEICC 80m contest	48 QSO's en	1 Pnt.
PA3DBS	CW mini-contest	119 QSO's en	4 Pnt.
PA2CVD	Mexico RTTY International Cont	158 QSO's en	5 Pnt.
PA3DBS	Mexico RTTY International Cont	203 QSO's en	6 Pnt.
PA3DBS	OK1WC memorial contest	55 QSO's en	2 Pnt.

	Week	583 QSO's en	18 Pnt.

	Totaal	2966 QSO's en	93 Pnt.
		=====	

De belangrijkste contesten de komende 14 dagen:

Wednesday CW-contesten	CW	05 Feb Jan 17:00-19:59 UTC
UKEICC 80m contest	SSB	05 Feb 20:00-21:59 UTC
CQ WW RTTY WPX Contest	RTTY	08/09 Feb 00:00-23:59 UTC
Asia-Pacific Sprint	CW	08 Feb 11:00-12:59 UTC
PACC Contest	CW/SSB	08/09 Feb 12:00-11:59 UTC
RSGB 1.8 MHz Contest	CW	08 Feb 19:00-23:59 UTC
REF Korte Duur contest 144 MHz	CW/SSB	08 Feb 06:00-11:00 UTC
OK1WC memorial contest	CW/SSB	10 Feb 16:30-17:29 UTC
DAC 432 MHz contest	CW/SSB	11 Feb 18:00-22:00 UTC
VRZA NLC Contest 70 MHz and up	CW/SSB	11 Feb 18:00-21:00 UTC
Wednesday CW-contesten	CW	12 Feb Jan 17:00-19:59 UTC
AGCW Schlackertastenabend	CW	12 Feb 19:00-20:29 UTC
DAC 50 MHz contest	CW/SSB	12 Feb 18:00-22:00 UTC
RSGB 80m Club Championship	DIGI	12 Feb 20:00-21:29 UTC
ARRL Intern. DX Contest	CW	15/16 Feb 00:00-23:59 UTC
Russian PSK Contest	DIGI	15/16 Feb 12:00-12:59 UTC
OK Activity 144 MHz & Up	CW/SSB	16 Feb 08:00-11:00 UTC
OK1WC memorial contest	CW/SSB	17 Feb 16:30-17:29 UTC
Wednesday CW-contesten	CW	19 Feb Jan 17:00-19:59 UTC

Mochten er volgens U in dit overzicht contesten ontbreken, dan horen we dat graag van U ! (email naar afdelingscontest@veron.nl).

Nadere info over deze en andere contesten kunt U vinden op:

PG7V Contest Calendar: <http://www.contestkalender.nl/>

WA7BNM Contest Calendar: <http://www.hornucopia.com/contestcal/>

SM3CER Contest Service : <http://www.sk3bg.se/contest/>

VERON Contest Service : <https://www.veron.nl/>

73 es gd contesting.Manager Afdelingscompetitie





De inmelders deze week waren

Luisteramateurs:

NL134 email
NL134QRPiet email
NL6926 via PD1JHH
NL13808 via PD1GWF
Geert via PD1JHH

Radioamateurs:

PE1BSX*
PD1GWF*
PA2DRE*
PE1GIJ echolink*
PE1JLZ echolink*
PE1BIA ATV/PHONE
PA5HE
PD1SHE*
PDøBJ*
PA3GAG
PA3CWQ*
PA3WT
PD1JHH*
PA3GFD*
PA5KM*
ON3TNT
PE2BS
PA3JAN*
PFøIS
PD1MAP*







Maandelijksse bijeenkomst



Is op ieder 3 dinsdag van de maand
De avond start om 20:00 uur en iedereen is weer van harte
welkom.

Dit alles aan de Kloosterstraat nr 19B in het Cultureel Centrum de
Geerhoek in Wouw.

De Qsl-Manager Jan PD3JAG is aanwezig deze avond.

Iedereen in de ziekenboek beterschap van PI4BOZ / A51

Bram PA3B

Ineke PA3FTX

Bezoek aan de zieken en/of een kaartje wordt gewaardeerd, adressen staan in
QRZ.com

73' Matthé PD1AJZ

LET OP: Inmelden voor luisteramateurs via mail: pa3wt@veron.nl of bij
pd1ajz@veron.nl

**Zendamateurs inmelden via de repeater PI3BOZ of Echolink, niet via
ander medium.**

Berichten voor de Ronde .

**Zorg dat deze binnen zijn op de maandag voor de Ronde en dan voor
16:00uur. Zoniet schuift het door naar de ronde erna.**



Bedankt voor jullie aanwezigheid

73' Wim PA3WT

